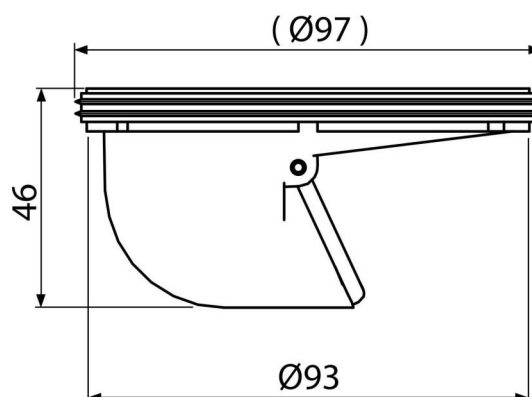


APV0060

Suchá zápachová uzávěra pro APV26, APV26C

**Použití**

Pro podlahovou vpust APV26, APV26C

Pro použití v exteriéru

Vlastnosti

- Materiál: polypropylen odolný proti mechanickému, chemickému a tepelnému poškození
- Mechanická klapka suché zápachové uzávěry brání pronikání zápachu z kanalizace

Rozsah dodávky

- Klapka zápachové uzávěry
- Tělo zápachové uzávěry
- Těsnění

Objednací kód, Logistické informace

Kód	EAN	Hmotnost (kus balení paleta)	Rozměr (kus balení)	Množství (balení paleta)
APV0060	8595580531508	0,0678 3,3900 114,9200 kg	98×46×98 590×240×390 mm	50 1400 ks

Záruky

2/2 roky *

Celní kód

39269097

Normy

ČSN EN 1253

Technické parametry

- Odolnost proti tlaku 260 Pa
- Průtok 57-62 l/min