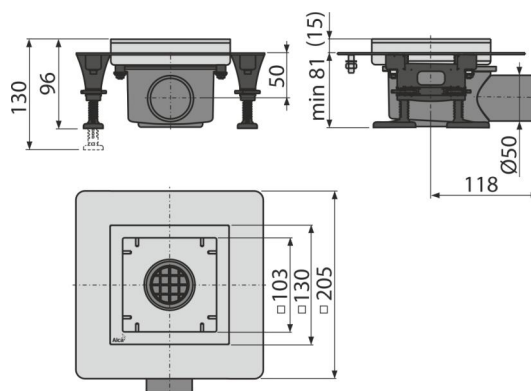


APV120

Podlahová vpust nerezová nízká 130×130 mm boční, bez mřížky, vodní zápachová uzávěra



Použití

Pro bezbariérový přístup

Pro odvodnění v úrovni podlahy

Pro vnitřní prostory, kde se předpokládá časté využívání spojené s pravidelným odtokem vody do vpusti (koupelny) – vodní zápachová uzávěra

Vlastnosti

- Boční napojení na odpad Ø50 mm
- Materiál sifonu: polypropylen odolný proti mechanickému, chemickému a tepelnému poškození
- Materiál vpusti: nerezová ocel AISI 304, DIN 1.4301
- Mechanicky čistitelný sifon až po odpadní trubku
- Možnost dokoupení kombinované zápachové uzávěry
- Široký izolační límec pro napojení na hydroizolaci stavby
- Stavební výška od 81,5 mm

Rozsah dodávky

- Demontážní háček
- Instalační kryt vpusti
- Noha plastová APZ13 UNI 4 ks
- Samolepicí hydroizolační páska
- Sifon pro podlahový žlab APZ13-S9
- Vanička sifonu

Objednací kód, Logistické informace

Kód	EAN	Hmotnost (kus balení paleta)	Rozměr (kus balení)	Množství (balení paleta)
APV120	8595580555146	1,7582 1,7582 230,9840 kg	223×207×123 223×207×123 mm	1 120 ks

Záruky	Celní kód	Normy
2/25 let *	39269097	ČSN EN 1253

Technické parametry

- Celková stavební výška 96-130 mm
- Odolnost zápachové uzávěry proti tlaku 380 Pa
- Odpadní potrubí průměr 50 mm
- Průtok 50 l/min
- Třída zatížení K3 300 kg
- Zápachová uzávěra 30 mm