

APV1324

Podlahová vpust 105×105/50 mm boční, mřížka nerez, nerezová příruba a límec 2. úrovně izolace, kombinovaná zápachová uzávěra SMART

Použití

Pro bezbariérový přístup

Pro odvodnění v úrovni podlahy

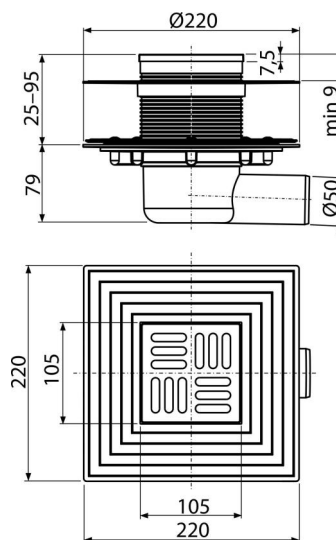
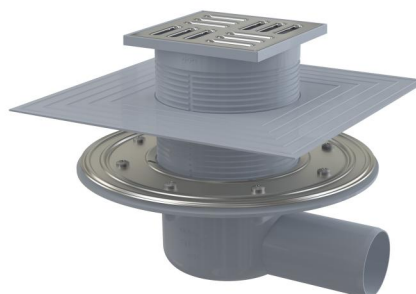
Pro vnitřní prostory, kde se neočekává pravidelné využití vpustí (prádelny, kotelny, sklepy)

Vlastnosti

- Boční napojení na odpad Ø50 mm
- Kombinovaná zápachová uzávěra SMART
- Kompatibilita s dílci podlahových vpustí včetně vodní, suché a kombinované zápachové uzávěry SMART
- Límec 2. úrovně izolace k napojení hydroizolační vrstvy pod dlažbou
- Materiál: nerezová ocel AISI 304, DIN 1.4301
- Materiál: polypropylen odolný proti mechanickému, chemickému a tepelnému poškození
- Mechanicky čistitelný sifon až po odpadní trubku
- Nerezová mřížka 102×102×5 mm
- Nerezový límec pro pevné přichycení hydroizolační fólie nebo tkaniny hydroizolace stavby
- Široký izolační límec pro napojení na hydroizolaci stavby
- Vodní sloupec a mechanická klapka účinněji zabraňují pronikání zápachu z kanalizace
- Výškově upravitelné hrdlo 25–95 mm

Rozsah dodávky

- Hrdlo vpustí 105×105 mm
- Kombinovaná zápachová uzávěra SMART
- Límec 2. úrovně izolace vnitřní Ø105 mm
- Nerezová mřížka
- Nerezová příruba + montážní set
- Sada těsnění
- Tělo vpustí boční Ø50 mm



Objednací kód, Logistické informace

Kód	EAN	Hmotnost (kus balení paleta)	Rozměr (kus balení)	Množství (balení paleta)
APV1324	8595580518479	1,1551 9,3216 169,1456 kg	355×135×235 560×380×475 mm	8 128 ks

Záruky	Celní kód	Normy
2/6 let *	39269097	ČSN EN 1253

Technické parametry

- Celková stavební výška 88-174 mm
- Odpadní potrubí průměr 50 mm
- Průtok s vtokovou mřížkou 37 l/min
- Třída zatížení K3 300 kg
- Zápachová uzávěra 30 mm