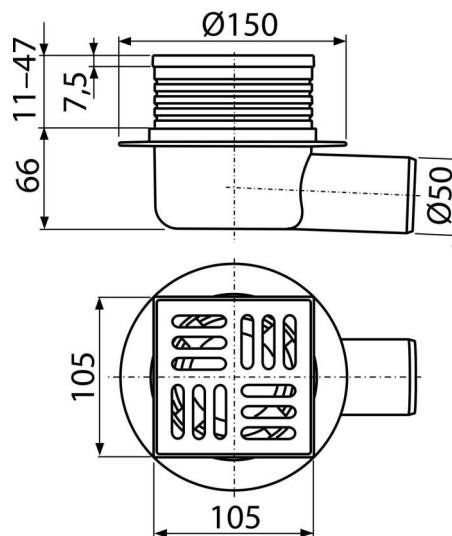


# APV26

Podlahová vpust 105×105/50 mm boční, mřížka nerez, vodní zápachová uzávěra



## Použití

Pro bezbariérový přístup

Pro odvodnění v úrovni podlahy

Pro vnitřní prostory, kde se předpokládá časté využívání spojené s pravidelným odtokem vody do vpusti (koupelny)

## Vlastnosti

- Boční napojení na odpad Ø50 mm
- Izolační límeč pro napojení na hydroizolaci stavby
- Materiál: nerezová ocel AISI 304, DIN 1.4301
- Materiál: polypropylen odolný proti mechanickému, chemickému a tepelnému poškození
- Mechanicky čistitelný sifon až po odpadní trubku
- Nerezová mřížka 102×102×5 mm
- Snížená stavební výška
- Vodní zápachová uzávěra brání pronikání zápachu z kanalizace
- Výškově upravitelné hrdlo 11–47 mm

## Rozsah dodávky

- Hrdlo vpusti 105×105 mm
- Nerezová mřížka
- Sada těsnění
- Tělo vpusti boční Ø50 mm
- Vodní zápachová uzávěra

## Objednací kód, Logistické informace

| Kód   | EAN           | Hmotnost<br>(kus   balení   paleta) | Rožměr<br>(kus   balení)     | Množství<br>(balení   paleta) |
|-------|---------------|-------------------------------------|------------------------------|-------------------------------|
| APV26 | 8595580503765 | 0,2722   9,8000   176,8000 kg       | 250×100×190   590×430×390 mm | 25   400 ks                   |

## Záruky

2/6 let \*

## Celní kód

39269097

## Normy

ČSN EN 1253

## Technické parametry

- Celková stavební výška 77-113 mm
- Odpadní potrubí průměr 50 mm
- Průtok s vtokovou mřížkou 32 l/min
- Třída zatížení K3 300 kg
- Zápachová uzávěra 25 mm