

APZ1116-850 Wall Low

Podlahový žlab s okrajem pro plný rošt a s pevným límcem ke stěně, svislý odtok

Použití

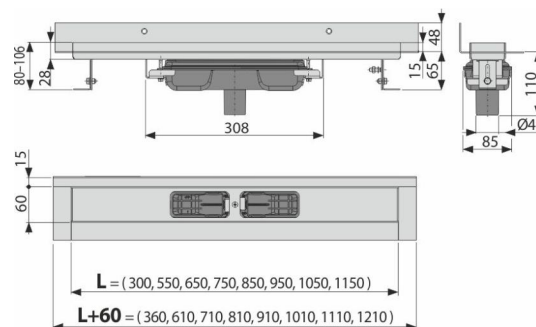
- Pro bezbariérový přístup
- Pro odvodnění sprch v úrovni podlahy
- Pro osazení přímo ke stěně
- Pro plné rošty, rošt FLOOR na vložení dlažby a hranolového roštu GAP
- Pro použití uvnitř budov

Vlastnosti

- Límec a vpust jsou chráněny fólií, vanička polystyrenovou vložkou
- Materiál sifonu: polypropylen
- Materiál žlabu: nerezová ocel 2 mm AISI 304, DIN 1.4301
- Mechanicky čistitelný sifon až po odpadní trubku
- Možnost dokoupení kombinované zápachové uzávěry
- Podlahový žlab z nerezové oceli (zúšlechťení materiálu mořením a pasivací, elektrochemické přešetění)
- Pro vkládání plných roštů – nerez, kalené sklo, syntetický kámen, roštu pro vložení dlažby a hranolového roštu
- Samolepicí páska pro kvalitní hydroizolaci
- Sifon napevno spojen se žlabem – 100% vodotěsnost
- Stavební výška od 65 mm
- Výškově stavitelný
- Vysoký průtok je umožněn díky dvěma komorám sifonu
- Záruka 25 let

Rozsah dodávky

- Fixační set: vřut Ø6x50 – 2 ks, hmoždinka Ø10 – 2 ks, vřut Ø4,2x38 – 3 ks, hmoždinka Ø8 – 3 ks
- Instalační kryt koryta - polystyren
- Ochranná fólie límce žlabu
- Ochranná fólie vtoku do sifonu
- Samolepicí hydroizolační páska
- Žlab smontovaný se sifonem



Objednací kód, Logistické informace

Kód	EAN	Délka	Hmotnost (kus balení paleta)	Rozměr (kus balení)	Množství (balení paleta)
APZ1116-850	8595580553296	850 mm	4,3785 35,0280 125,0840 kg	920x205x160 – mm	8 24 ks

Záruky 2/25 let *	Celní kód 39229000	Normy ČSN EN 1253
-----------------------------	------------------------------	-----------------------------

Technické parametry

- Celková stavební výška 80-110 mm
- Minimální tloušťka betonu 65 mm
- Odolnost zápachové uzávěry proti tlaku 982 Pa
- Odpadní potrubí průměr 40 mm
- Průtok 40 l/min
- Třída zatížení K3 300 kg
- Zápachová uzávěra 30 mm