

# APZ5-EDEN+AEZ122-950 Spa

Odtokový systém pro zabudování do stěny, kryt nerez-lesk, osvětlení zelená

## Použití

Pro bezbariérový přístup

Pro osazení do stěny

Pro použití uvnitř budov

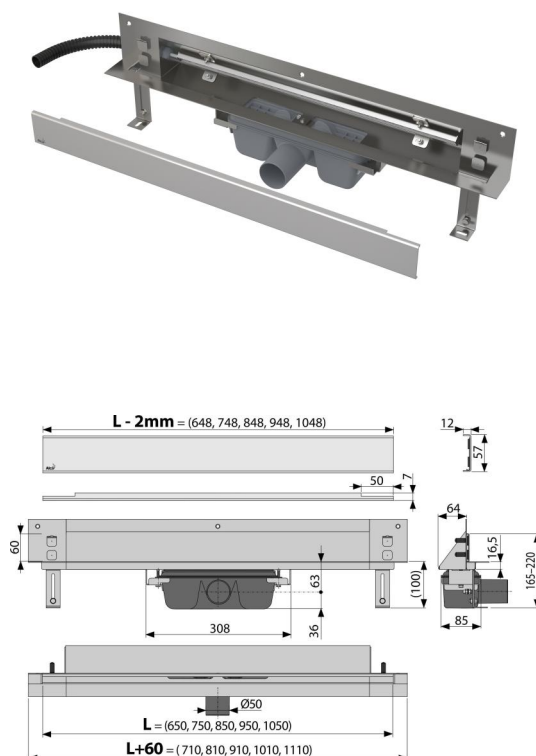
Vhodný pro prostory s pohybem vyššího počtu osob – bazény, lázně, wellness centra

## Vlastnosti

- Barva osvětlení: zelená
- Lehce vyjímatelný kryt – nerez lesk
- Límeč a vpust jsou chráněny fólií, vanička polystyrenovou vložkou
- Materiál sifonu: polypropylen
- Materiál žlabu: nerezová ocel AISI 304, DIN 1.4301
- Mechanicky čistitelný sifon až po odpadní trubku
- Možnost dokoupení kombinované zápachové uzávěry
- Napájení ze sítě, nutno dokoupit zdroj – doporučený AEZ311
- Osvětlení pomocí LED pásku, který se zabuduje do těla žlabu
- Podlahový žlab z nerezové oceli (zušlechtnění materiálu mořením a pasivací, elektrochemické přešestění)
- Samolepicí páska pro kvalitní hydroizolaci
- Sifon napevno spojen se žlabem – 100% vodotěsnost
- Stavební hloubka 64 mm
- Systém je umístěn mimo oblast mechanického namáhání
- Voda vtéká do žlabu pouze mezerou mezi okrajem dlažby a krytem odtokového systému, který je součástí obkladu stěny
- Vysoký průtok je umožněn díky dvěma komorám sifonu
- Záruka 25 let

## Rozsah dodávky

- Fixační set pro uchycení stavitelných noh: šroub M6×12 – 2 ks
- Fixační set: vrut Ø6×50 – 2 ks, hmoždinka Ø10 – 2 ks, vrut Ø4,2×38 – 3 ks, hmoždinka Ø8 – 3 ks
- Instalační kryt koryta
- Nerezový designový rošt EDEN lesk
- Ochranná fólie límce žlabu a vtoku do sifonu
- Osvícení žlabu: zelená
- Samolepicí hydroizolační páska
- Žlab smontovaný se sifonem



## Objednací kód, Logistické informace

Kód	EAN	Délka	Hmotnost (kus   balení   paleta)	Rozměr (kus   balení)	Množství (balení   paleta)
APZ5-EDEN+AEZ122-950	8595580570576	122 mm	4,6272   38,8016   136,4048 kg	820×160×205   825×375×830 mm	8   24 ks

<b>Záruky</b> 2/25 let *	<b>Celní kód</b> 39229000	<b>Normy</b> ČSN EN 1253
-----------------------------	------------------------------	-----------------------------

## Technické parametry

- Celková stavební výška 165-220 mm
- Minimální tloušťka betonu 100 mm
- Odolnost zápachové uzávěry proti tlaku 982 Pa
- Odpadní potrubí průměr 50 mm
- Průtok 60-68,8 l/min
- Šířka krytu 60 mm
- Stavební hloubka 64 mm
- Zápachová uzávěra 50 mm