

# ASP3-KBT

Automatický splachovač WC s manuálním ovládáním, kov, 6 V (napájení z baterie)

## Použití

Pro automatické splachování WC

Pro instalační rám A114S

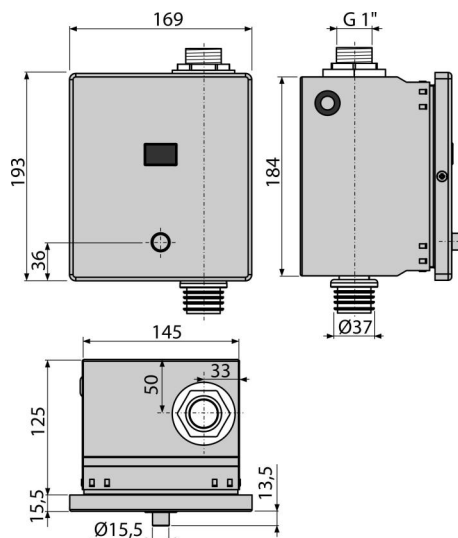
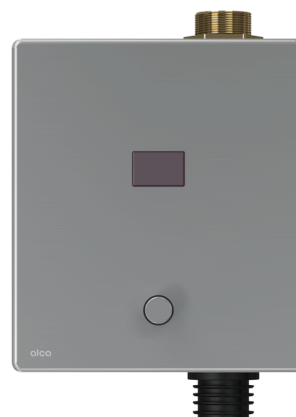
Pro zabudování do sádkartonové konstrukce i k zazdění

## Vlastnosti

- Impulsně řízený ventil
- Materiál: ušlechtilá ocel
- Napájení z baterií 6 V
- Nastavení přes mini USB pomocí programu volně dostupného na webových stránkách Alca
- Nastavitelné parametry: čas začátku a konce registrace, délka spláchnutí, automatické spláchnutí, povolení zavodnění, čas zavodnění, variabilní nastavení hygienického oplachu
- Odnímatelná krycí deska nerez
- Tlačítko pro manuální spláchnutí při vybití baterie
- Úspora vody pomocí nastavitelné doby spláchnutí

## Rozsah dodávky

- Bateriový box pro 4 ks baterií AA 1,5 V
- Box senzoru z nerezové oceli
- Fixační set pro uchycení boxu na rám: vrut 3,5×16 – 4 ks
- Fixační set pro uchycení krycího rámečku: šroub M4×10 – 2 ks
- Infrasnímač nastavitelný přes USB port
- Krycí rámeček z nerezové oceli
- Manuální tlačítko se šroubením
- Šablona obkladu
- Sestava šroubení s elektromagnetickým ventilem
- Šroubení G1"
- Vodotěsný přípojovací konektor napájení



## Objednací kód, Logistické informace

Kód	EAN	Hmotnost (kus   balení   paleta)	Rozměr (kus   balení)	Množství (balení   paleta)
ASP3-KBT	8595580554873	2,9543   35,5000   587,2000 kg	204×182×187   595×435×395 mm	12   192 ks

Záruky	Celní kód	Normy
2/2 roky *	84818019	ČSN EN 55014, ČSN EN 55022, ČSN EN 61000

## Technické parametry

- Doba nastavení otevření ventilu 1-30 s
- Maximální tlak 0,8 MPa
- Napájení čidla 5-12 V DC
- Odběr (v klidovém stavu při nejnižší rychlosti snímání) 0,3 mA
- Optimální provozní tlak 0,1-0,5 MPa
- Šroubení G1"
- Vlnová délka zařízení 950 nm
- Výstup max. 800 mA
- Vzdálenost snímání 0,15-1,5 m