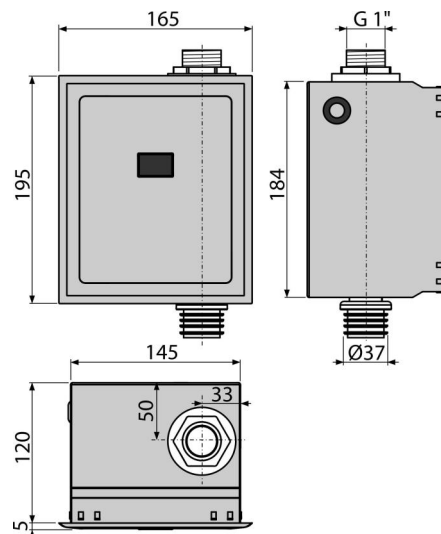


ASP3

Automatický splachovač WC, chrom, 12 V (napájení ze sítě)



Použití

Pro automatické splachování WC
Pro instalační rám A114S
Pro zabudování do sádkartonové konstrukce i k zazdění

Vlastnosti

- Materiál: ušlechtilá ocel, pochromovaný plast
- Napájení ze sítě, nutno dokoupit zdroj (12 V DC min 1 A) – doporučený AEZ310
- Nastavení přes mini USB pomocí programu volně dostupného na webových stránkách Alca
- Nastavitelné parametry: čas začátku a konce registrace, délka spláchnutí, automatické spláchnutí, povolení zavodnění, čas zavodnění, variabilní nastavení hygienického oplachu
- Odnímatelná krycí deska – kombinace nerez/chromovaný plast
- Úspora vody pomocí nastavitelné doby spláchnutí

Rozsah dodávky

- Box senzoru z nerezové oceli
- Fixační set pro uchycení boxu na rám: vrut 3,5×16 – 4 ks
- Fixační set pro uchycení krycího rámečku: vrut 3,5×32 – 4 ks
- Infrasnímač nastavitelný přes USB port
- Plastový pochromovaný krycí rámeček
- Přisavná podložka pro demontáž krycího plechu
- Šablona obkladu
- Sestava šroubení s elektromagnetickým ventilem
- Šroubení G1"
- Vodotěsný přípojovací konektor napájení

Objednací kód, Logistické informace

Kód	EAN	Hmotnost (kus balení paleta)	Rozeř (kus balení)	Množství (balení paleta)
ASP3	8595580554835	2,2163 27,3000 456,2000 kg	204×182×187 595×435×395 mm	12 192 ks

Záruky 2/2 roky * **Celní kód** 84818019 **Normy** ČSN EN 55014, ČSN EN 55022, ČSN EN 61000

Technické parametry

- Doba nastavení otevření ventilu 1-30 s
- Maximální tlak 0,8 MPa
- Napájení čidla 5-12 V DC
- Odběr (v klidovém stavu při nejnižší rychlosti snímání) 0,3 mA
- Optimální provozní tlak 0,1-0,5 MPa
- Příkon 8,5 W
- Připojení G1 "
- Vlnová délka zařízení 950 nm
- Výstup max. 800 mA
- Vzdálenost snímání 0,15-1,5 m