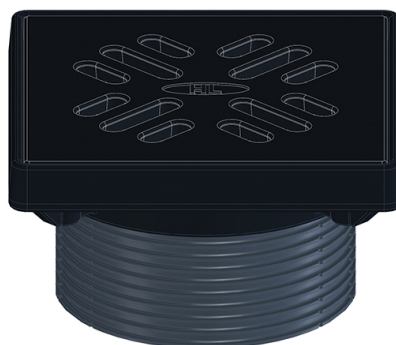


HL3910G

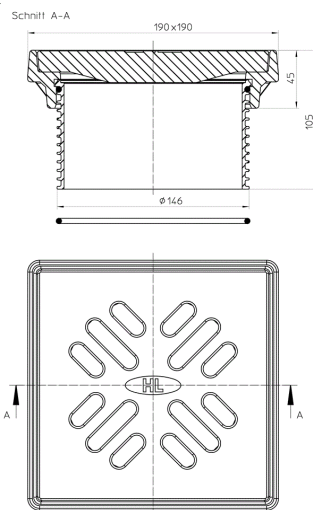
Nástavec d 146mm, litinový rám 190x190mm/ mříž litina 175x175mm, pro vtoky série Terra HL3100T(K)(H), HL5100T(K)(H) a další



Nástavec d 146 mm s litinovým rámem 190 x 190 mm a s litinovou mříží 175 x 175 mm. Celková výška 105 mm, váška rámu 44 mm. Pro vtoky série Terra HL3100T(K)(H), HL5100T(K)(H), HL3100(K)(Pr), HL5100(K)(Pr) a také pro střešních vtoky série HL62, HL64 s příslušenstvím.



Technický výkres



HLAVNÍ ÚDAJE

Náhradní díly



HL01093D
O-kroužek 125x4



HL03910G.1E
Litinová mříž 175x175mm

**HL03910G.2E**

Nástavec d 146mm, rám z litiny 190x190mm

**HL01093D**

O-kroužek 125x4

Příslušenství**HL05100.7E**

Sifonová vložka komplet

**HL2100**

Zápachový uzávěr "Primus" k HL3100 a HL5100

Alternativní díly**HL3910**

Nástavec d 146mm/ nerezový rámeček 145x145mm/ nerezová mřížka 138x138mm, systém Klick-Klack

**HL3910.1**

Nástavec d 146mm/ nerezový rámeček 145x145mm/ nerezová mřížka 138x138mm, systém Klick-Klack se zápachovým uzávěrem

**HL3910Pr**

Nástavec d 146mm/ nerezový rámeček 145x145mm/ nerezová mřížka 138x138mm, systém Klick-Klack se zápachovým uzávěrem Primus

**HL3911**

Nástavec d 146mm, nerezový rámeček V4A 145x145mm, s přišroubovanou vtokovou mřížkou z nerezové oceli 138x138mm

**HL3928**

Plastový nástavec pr. 146mm, s nerezovým rámem 145x145mm a PVD mosazným povlakováním, 138x138mm vtoková mřížka "Hamam", Klick-Klack

Nástavce**HL3400**

Prodlužovací nástavec d 146mm/ 200mm včetně O-kroužku

**HL8500**

Prodlužovací nástavec d 146mm/ 200mm s izolační přírubou včetně O-kroužku

**HL8500H**

Nástavec pr.146mm s asfaltovou izolační manžetou včetně O-kroužku, vhodný pro série HL3100T a HL5100T

Používá se v**HL3100TG**

Dvorní a terasový vtok DN75/110 se svislým odtokem, s pevnou izolační přírubou, ZU - suchá klapka, litinový rám 190x190mm/litinová mříž 175x175mm

**HL3100THG**

Dvorní a terasový vtok DN75/110 se svislým odtokem, s asfaltovou manžetou, ZU - suchá klapka, litinový rám 190x190mm/litinová mříž 175x175mm

**HL5100TG**

Dvorní a terasový vtok DN75 s ležatým odtokem, s pevnou izolační přírubou, ZU - suchá klapka, litinový rám 190x190mm/litinová mříž 175x175mm

**HL5100THG**

Dvorní a terasový vtok DN75 s ležatým odtokem, s asfaltovou manžetou, ZU - suchá klapka, litinový rám 190x190mm/litinová mříž 175x175mm

TECHNICKÉ ÚDAJE**Materiál**

PP/GG

Stavební výška

105mm (45-80mm)

Dimense		Nástavec	45-80mm
Hydraulická kapacita		Vtoková mřížka	175x175mm Guss
Hmotnost	12	Třída zatížení	B - max. 12,5 t
EAN	9003076048793	Přítok	
		Normy	

ÚDAJE TÝKAJÍCÍ SE BALENÍ

Krabice

Balení po množství	1 [Kusů]
Hmotnost	12,131 [kg]
EAN/balení	9003076048793
Výška/Šířka/Hloubka	155/205/205 [mm]
Objem	0,006513875 [m ³]