

## HL5100TG

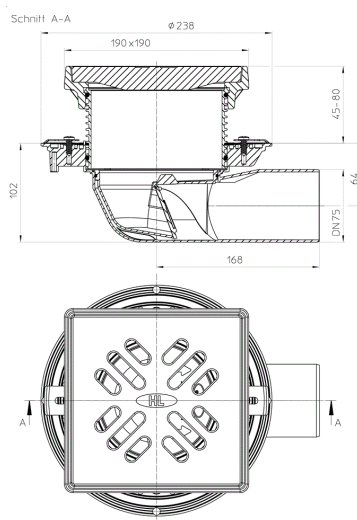
Dvorní a terasový vtok DN75 s ležatým odtokem, s pevnou izolační přírubou, ZU - suchá klapka, litinový rám 190x190mm/litínová mříž 175x175mm



Dvorní a terasový vtok DN75 s ležatým odtokem, s pevnou izolační přírubou, s plastovým nástavcem 45-80mm a litinovým rámem 190x190mm a litínovou mříží 175x175mm a suchou klapkou proti pronikání zápachu. Stavební ochrana izolační příruby a fixační spony jsou v balení.



### Technický výkres



### HLAVNÍ ÚDAJE

#### Náhradní díly



**HL03100.OE**

Stavební ochranná zátka



**HL05100.4E**

Zápachová klapka kompletní

**HL3910G**

Nástavec d 146mm, litinový rám 190x190mm/ mříž litina 175x175mm, pro vtoky série Terra HL3100T(K)(H), HL5100T(K)(H) a další

**HL01093D**

O-kroužek 125x4

**HL03910G.1E**

Litinová mříž 175x175mm

**HL03910G.2E**

Nástavec d 146mm, rám z litiny 190x190mm

**HL01093D**

O-kroužek 125x4

**HL5100TK**

Těleso balkonového a terasového vtoku DN75 s ležatým odtokem

**HL03100.OE**

Stavební ochranná zátka

**HL619**

Fixační prvek

**HL619**

Fixační prvek

**Příslušenství****HL05100.7E**

Sífonová vložka komplet

**HL150**

Odvodňovací kroužek vhodný k sérii balkonových a terasových odtoků HL3100T a HL5100T

**HL151**

Plochý záchytný koš vhodný k sérii balkonových a terasových odtoků HL3100T a HL5100T

**HL152**

Tepelná izolace k balkonovému a terasovému vtoku série HL5100T

**HL155**

Vyhřívací sada včetně tepelné izolace k sérii HL5100T

**HL2100**

Zápachový uzávěr "Primus" k HL3100 a HL5100

**Nástavce****HL3400**

Prodlužovací nástavec d 146mm/ 200mm včetně O-kroužku

**HL8500**

Prodlužovací nástavec d 146mm/ 200mm s izolační přírubou včetně O-kroužku

**HL8500H**

Nástavec pr.146mm s asfaltovou izolační manžetou včetně O-kroužku, vhodný pro série HL3100T a HL5100T

**Izolační soupravy****HL8300**

Izolační souprava s EPDM fólií 500x500mm

**HL8300.0**

Izolační souprava bez fólie se svorkou z nerezové oceli.

**HL8300.H**

Izolační souprava s bitumenovou manžetou 500x500mm

**HL8300.M**

Izolační souprava s textílií nakaširovanou fólií.

**HL8300.P**

Izolační souprava s PVC přírubou pr.350mm

**HL8300.PP**

Izolační souprava s PP přírubou pr.350mm

**TECHNICKÉ ÚDAJE**

<b>Materiál</b>	PP/GG	<b>Stavební výška</b>	102mm (147-182mm)
<b>Dimense</b>	DN75	<b>Nástavec</b>	45-80mm/190x190mm Guss
<b>Hydraulická kapacita</b>	2,9l/s	<b>Vtoková mřížka</b>	175x175mm Guss
<b>Hmotnost</b>	12,355	<b>Třída zatížení</b>	B- max. 12,5t
<b>EAN</b>	9003076048809	<b>Přítok</b>	
		<b>Normy</b>	

**ÚDAJE TÝKAJÍCÍ SE BALENÍ****Krabice**

<b>Balení po množství</b>	1 [Kusů]
<b>Hmotnost</b>	12,655 [kg]
<b>EAN/balení</b>	9003076048809
<b>Výška/Šířka/Hloubka</b>	175/292/392 [mm]
<b>Objem</b>	0,0200312 [m <sup>3</sup> ]