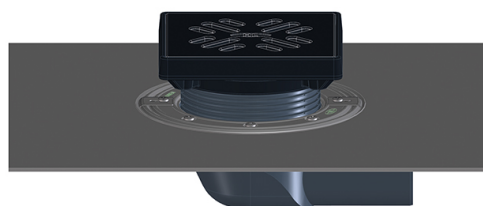


HL5100THG

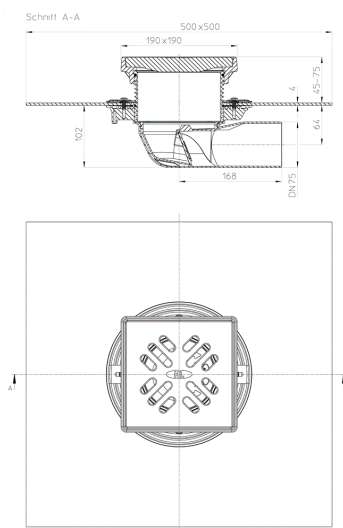
Dvorní a terasový vtok DN75 s ležatým odtokem, s asfaltovou manžetou, ZU - suchá klapka, litinový rám 190x190mm/litinová mříž 175x175mm



Dvorní a terasový vtok DN75 s ležatým odtokem, s továrně napojenou asfaltovou izolační manžetou, s plastovým nástavcem 45-75mm a litinovým rámem 190x190mm a litinovou mříží 175x175mm a suchou klapkou proti pronikání zápachu. Stavební ochranná zátka - plochý koš a fixační spony jsou v balení.



Technický výkres



HLAVNÍ ÚDAJE

Náhradní díly



HL05100.4E

Zápachová klapka kompletní



HL151

Plochý záchytný koš vhodný k sérii balkonových a terasových odtoků HL3100T a HL5100T

**HL3910G**

Nástavec d 146mm, litinový rám 190x190mm/ mříž litina 175x175mm, pro vtoky série Terra HL3100T(K)(H), HL5100T(K)(H) a další

**HL01093D**

O-kroužek 125x4

**HL03910G.1E**

Litinová mříž 175x175mm

**HL03910G.2E**

Nástavec d 146mm, rám z litiny 190x190mm

**HL01093D**

O-kroužek 125x4

**HL5100THK**

Těleso balkonového a terasového vtoku DN75 s ležatým odtokem a s asfaltovou izolační manžetou

**HL151**

Plochý záchytný koš vhodný k sérii balkonových a terasových odtoků HL3100T a HL5100T

**HL619**

Fixační prvek

**HL619**

Fixační prvek

Příslušenství**HL05100.7E**

Sífonová vložka komplet

**HL150**

Odvodňovací kroužek vhodný k sérii balkonových a terasových odtoků HL3100T a HL5100T

**HL152**

Tepelná izolace k balkonovému a terasovému vtoku série HL5100T

**HL155**

Vyhřívací sada včetně tepelné izolace k sérii HL5100T

**HL2100**

Zápachový uzávěr "Primus" k HL3100 a HL5100

Alternativní díly**HL3100TG**

Dvorní a terasový vtok DN75/110 se svislým odtokem, s pevnou izolační přírubou, ZU - suchá klapka, litinový rám 190x190mm/litinová mříž 175x175mm

**HL3100THG**

Dvorní a terasový vtok DN75/110 se svislým odtokem, s asfaltovou manžetou, ZU - suchá klapka, litinový rám 190x190mm/litinová mříž 175x175mm

**HL5100TG**

Dvorní a terasový vtok DN75 s ležatým odtokem, s pevnou izolační přírubou, ZU - suchá klapka, litinový rám 190x190mm/litinová mříž 175x175mm

Nástavce**HL3400**

Prodlužovací nástavec d 146mm/ 200mm včetně O-kroužku

**HL8500**

Prodlužovací nástavec d 146mm/ 200mm s izolační přírubou včetně O-kroužku

**HL8500H**

Nástavec pr.146mm s asfaltovou izolační manžetou včetně O-kroužku, vhodný pro série HL3100T a HL5100T

TECHNICKÉ ÚDAJE

Materiál	PP/GG/Bitumen	Stavební výška	102mm (147-182mm)
Dimense	DN75	Nástavec	45-75mm/190x190mm Guss
Hydraulická kapacita	2,9l/s	Vtoková mřížka	175x175mm Guss
Hmotnost	13,715	Třída zatížení	B - max. 12,5t
EAN	9003076048816	Přítok	
		Normy	

ÚDAJE TÝKAJÍCÍ SE BALENÍ**Krabice**

Balení po množství	1 [Kusů]
Hmotnost	14,172 [kg]
EAN/balení	9003076048816
Výška/Šířka/Hloubka	249/392/392 [mm]
Objem	0,038262336 [m ³]