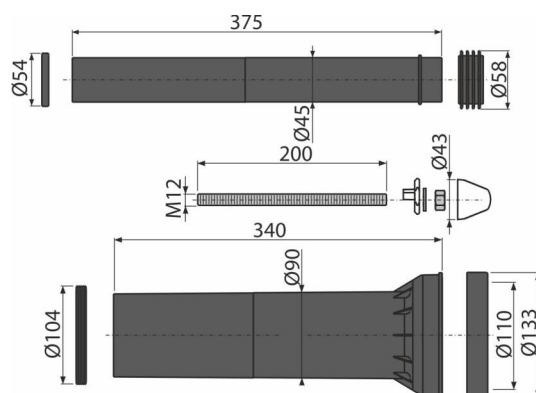


M9000

Příslušenství komplet prodloužené k WC pro invalidy



Použití

Pro napojení vody a odpadu pro závěsné WC, prodloužené
Pro předstěnové instalační systémy

Vlastnosti

- Materiál: polypropylen, pozink

Rozsah dodávky

- Fixační set pro uchycení WC mísy: závitová tyč M12 – 2 ks, podložky – 4 ks, krytka – 2 ks, matice – 2 ks, chránička závitů – 2 ks
- Přímé hrdlo pro napojení závěsné WC mísy k odpadu, polypropylen, Ø90 mm, včetně těsnění
- Propojka pro napojení závěsné WC mísy k přívodu vody z nádrže, polypropylen, Ø45 mm, včetně těsnění a vrapové vložky

Objednací kód, Logistické informace

Kód	EAN	Hmotnost (kus balení paleta)	Rozměr (kus balení)	Množství (balení paleta)
M9000	8595580503963	1,0320 9,7000 155,2000 kg	340×133×133 590×430×390 mm	10 160 ks

Záruky 2/2 roky * Celní kód 39174000 Normy ČSN EN 476, ČSN EN 12056-5