

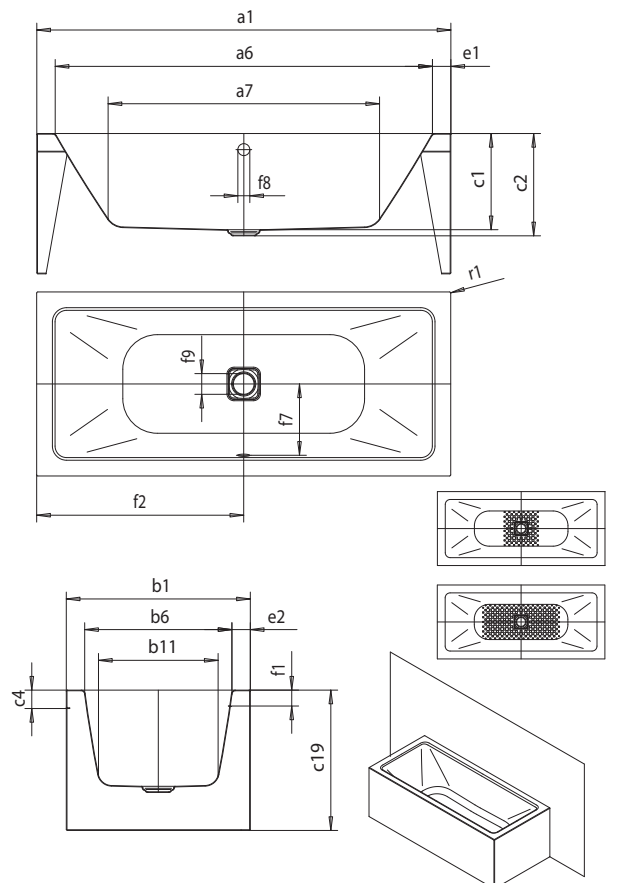
MEISTERSTÜCK CONODUO 2

PRO MONTÁŽ KE STĚNĚ

- vana z jakostní smaltované oceli s bežešvým smaltovaným panelem ze tří stran
- zušlechťená exkluzivním Perl-Effektem
- puristický design s rovnými liniemi
- smaltovaný kryt odtoku, integrovaný do dna vany, smaltovaná krytka ovládání (k dodání i s napouštěním přepadem)
- ze smaltované oceli KALDEWEI
- designed by Sottsass Associati



Ilustrační obrázek



Model č.		1722	1723
Vnější délka	a_1	1700	1800 mm
Vnitřní délka (nahore)	a_6	1540	1640 mm
Vnitřní délka (dole)	a_7	1080	1180 mm
Vnější šířka	b_1	750	800 mm
Vnitřní šířka (nahore)	b_6	590	640 mm
Vnitřní šířka (dole)	b_{11}	470	520 mm
Vnitřní hloubka	c_1	420	420 mm
Hloubka včetně odtokového otvoru	c_2	445	445 mm
Výška okraje	c_3	80	80 mm
Výška vany	c_{19}	610	610 mm
Šířka okraje v nohách; šířka podélného okraje	$e_1; e_2$	80; 80	80; 80 mm
Vzdálenost horní hrany od středu přepadového otvoru	f_1	70	70 mm
Vzdálenost okraje vany od středu odtokového otvoru	f_2	850	900 mm
Vzdálenost středu odtokového a přepadového otvoru	f_7	285	310 mm
Průměr přepadového otvoru	f_8	Ø 52	Ø 52 mm
Průměr odtokového otvoru	f_9	Ø 90	Ø 90 mm
Vnější poloměr	r_1	5	5 mm
Užitečný objem		122	159 l
Připojovací rozměr odtoku		Ø 40/50	Ø 40/50
Připojovací rozměr napouštěcí soupravy		1/2"	1/2"
Hmotnost		109	118 kg
Antislip		356 x 356	404 x 404 mm
Celoplošný antislip		788 x 356	884 x 404 mm