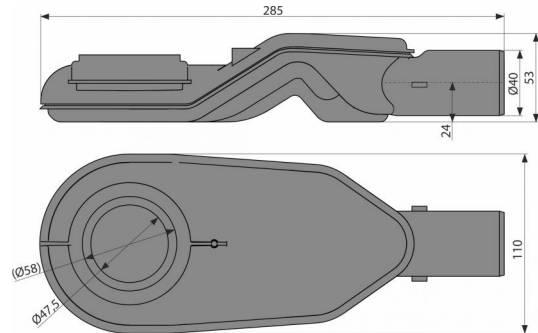


**P142**

Extra-nízký sifon DN40 pro žlab APZ2012, APZ2022

**Použití**

Pro odvodnění sprch v úrovni podlahy  
Pro podlahové žlaby APZ2012, APZ2022

**Vlastnosti**

- Materiál: polypropylen, tepelně a chemicky odolný
- Mechanicky čistitelný až po odpadní trubku
- Sifon otočný o 360°
- Stavební výška od 54 mm

**Rozsah dodávky**

- Matice M6 2 ks
- Podpěry 2ks
- Pojistka sifonu 2ks
- Tělo sifonu
- Zápachová uzávěra

**Objednávací kód, Logistické informace**

Kód	EAN	Hmotnost (kus   balení   paleta)	Rozměr (kus   balení)	Množství (balení   paleta)
P142	8595580560485	0,2056   0,0000   0,0000 kg	285x110x53   mm	36   – ks

**Záruky**

2/2 let

**Celní kód**

39229000

**Technické parametry**

- Odolnost zápachové uzávěry proti tlaku 270 Pa
- Průtok 40 l/min
- Zápachová uzávěra 31 mm