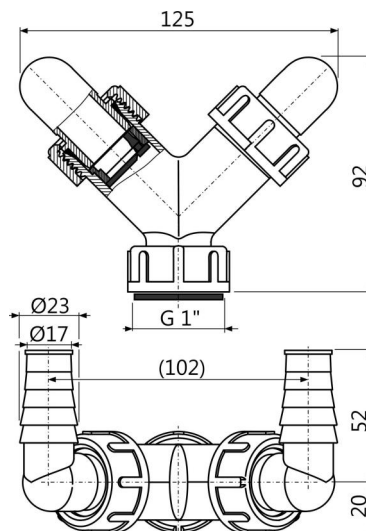


P148Z

Dvojité kolínko G1"/17-23 s klapkami



Použití

- Pro napojení až dvou spotřebičů
- Pro pračkové a jiné sifony
- Pro připojení odpadu k různým zařízením

Vlastnosti

- Dvě kolínka k napojení spotřebičů – pračky, myčky atd.
- Klapky s přepážkou slouží k usměrnění proudu vody do odpadu
- Matice G1" pro napojení na sifon
- Zátka kolínka slouží k zaslepení kolínka, pokud není používáno

Rozsah dodávky

- Kolínko 17-23 mm 2 ks
- Tělo kolínka
- Těsnění
- Těsnění kolínka 2 ks
- Zátka 2 ks
- Zpětná klapka 2 ks

Objednací kód, Logistické informace

| Kód | EAN | Hmotnost (kus balení paleta) | Rozměr (kus balení) | Množství (balení paleta) |
|-------|---------------|-------------------------------------|----------------------------|-------------------------------|
| P148Z | 8595580544973 | 0,0915 4,5750 93,2000 kg | 125x72x94 590x390x240 mm | 70 1960 ks |

Záruky 2/2 roky * Celní kód 39174000

Technické parametry

- Dvojitá přípojka na hadice 17-23 mm