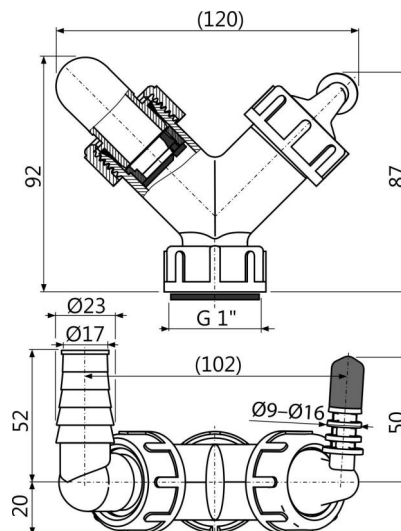


P149Z

Dvojité kolínko G1"/8-23 s klapkami



Použití

- Pro napojení až dvou spotřebičů
- Pro pračkové a jiné sifony
- Pro připojení odpadu k různým zařízením

Vlastnosti

- Dvě kolínka k napojení spotřebičů – pračky, myčky, sušičky, kotle, klimatizace, rekuperace, atd.
- Klapky s přepážkou slouží k usměrnění proudu vody do odpadu
- Materiál: polypropylen
- Matice G1" pro napojení na sifon
- Zátka kolínka slouží k zaslepení kolínka, pokud není používáno

Rozsah dodávky

- Kolínko 17–23 mm 1 ks, kolínko 8–16 mm 1 ks
- Tělo kolínka
- Těsnění
- Těsnění kolínka 2 ks
- Zátka 1 ks
- Zpětná klapka 2 ks

Objednací kód, Logistické informace

Kód	EAN	Hmotnost (kus balení paleta)	Rozměr (kus balení)	Množství (balení paleta)
P149Z	8595580547646	0,0856 4,2800 88,4800 kg	120×72×92 590×390×240 mm	70 1960 ks

Záruky 2/2 roky * Celní kód 39172900

Technické parametry

- Přípojka na hadice 8-16 mm
- Přípojka na hadice 17-23 mm
- Závit pro připojení k sifonu 1 "