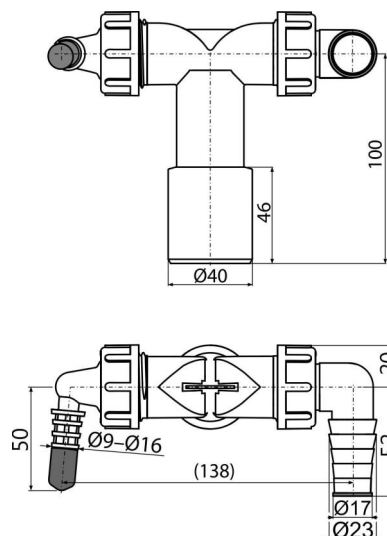


P156Z

Dvojité kolínko DN40/32 / 8-23 s klapkami



Použití

- Pro napojení až dvou spotřebičů
- Pro pračkové a jiné sifony
- Pro připojení odpadu k různým zařízením

Vlastnosti

- Dvě kolínka k napojení spotřebičů – pračky, myčky, sušičky, kotle, klimatizace, rekuperace, atd.
- Klapky s přepážkou slouží k usměrnění proudu vody do odpadu
- Materiál: polypropylen
- Přímé napojení na HT DN40/DN32 - bez nutnosti dodatečné montáže sifonu při instalaci dalšího spotřebiče
- Zátka kolínka slouží k zaslepení kolínka, pokud není používáno

Rozsah dodávky

- Kolínko 17-23 mm 1 ks, kolínko 8-16 mm 1 ks
- Tělo kolínka
- Těsnění
- Těsnění kolínka 2 ks
- Zátka 1 ks
- Zpětná klapka 2 ks

Objednací kód, Logistické informace

Kód	EAN	Hmotnost (kus balení paleta)	Rozměr (kus balení)	Množství (balení paleta)
P156Z	8595580562519	0,1105 5,5250 108,4000 kg	125×72×94 590×390×240 mm	50 800 ks

Záruky 2/2 roky* **Celní kód** 39172900

Technické parametry

- Připojka na hadice 8-16 mm
- Připojka na hadice 17-23 mm
- Závit pro připojení k sifonu 1 "