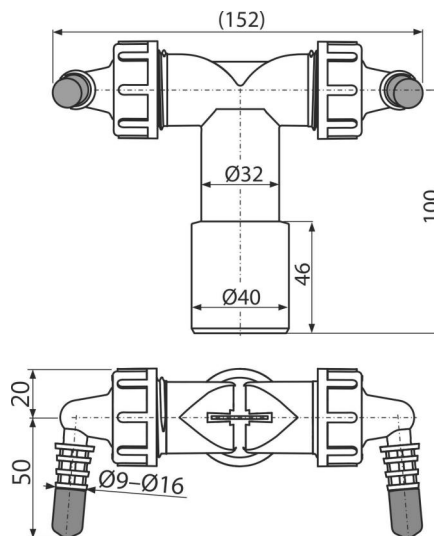


P157Z

Dvojité kolínko G1"/8-16 s klapkami, DN40



Použití

Pro napojení až dvou spotřebičů
Pro připojení odpadu k různým zařízením

Vlastnosti

- Dvě kolínka k napojení spotřebičů – sušičky, kotle, klimatizace, rekuperace, atd.
- Klapky s přepážkou slouží k usměrnění proudu vody do odpadu
- Materiál: polypropylen
- Přímé napojení na HT DN40/DN32 - bez nutnosti dodatečné montáže sifonu při instalaci dalšího spotřebiče
- Zátka kolínka slouží k zaslepení kolínka, pokud není používáno

Rozsah dodávky

- Kolínko 8-16 mm 2 ks
- Tělo kolínka
- Těsnění
- Těsnění kolínka 2 ks
- Zátka 1 ks
- Zpětná klapka 2 ks

Objednávací kód, Logistické informace

Kód	EAN	Hmotnost (kus balení paleta)	Rozměr (kus balení)	Množství (balení paleta)
P157Z	8595580574949	0,10 5,14 163,9 kg	152x70x120 590x390x240 mm	50 1400 ks

Záruky **Celní kód**
2/2 roky * 73249000

Technické parametry

- Přípojka na hadice 8-16 mm
- Závit pro připojení k sifonu 1 "