

Zehnder Vision



Barva radiátoru: Volcanic 0336



Teplovodní provoz

Minimalistický vzhled designového radiátoru Zehnder Vision předurčuje jeho využití prakticky v každé koupelně. Zehnder Vision je tvořen ze svislých trubek 30 x 30 mm a vodorovných trubek 25 x 25 mm čtvercového profilu. Mezi jednotlivými skupinami vodorovných trubek je vždy dostatečný prostor pro snadné zavěšení ručníků.

Tepelné výkony jsou měřené dle EN 442, s označením CE.

Radiátor je dodáván s vnějším připojením 4 x 1/2" vnitřní závit, vždy na konci svislých trubek, pro přívod a zpátečku, odvzdušňovací ventil a záslepku, standardně pro připojení na teplovodní vytápění.

Volitelně také k dispozici v provedení se středovým připojením 2 x 1/2" vnitřní závit pro přívod/zpátečku, s roztečí 50 mm a s připojením 2 x 1/2" ve svislých trubkách pro elektrickou topnou tyč. Radiátor je k dispozici v lakovaném provedení v bílé RAL 9016 nebo v dalších barevných odstínech a také ve vysoce jakostním chromovaném provedení.

Provozní přetlak
Provozní teplota

max. 10,0 bar
max. 120 °C

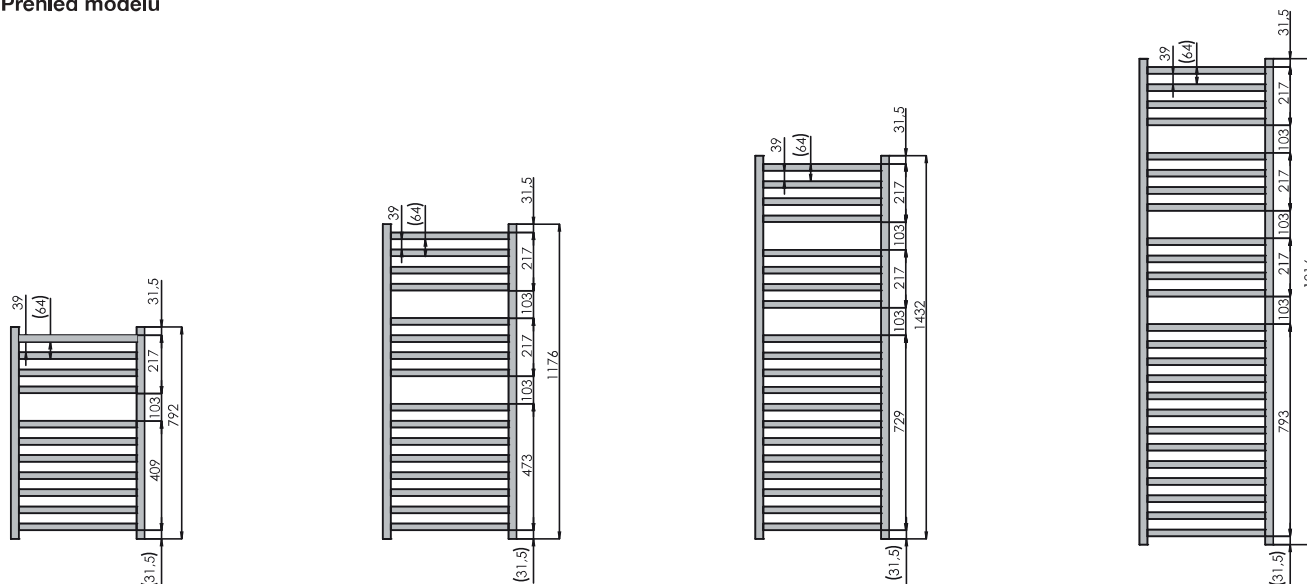
Přednosti

- čisté, jednoduché tvary díky čtvercovému profilu trubek
- moderní design, praktické provedení
- větší vzdálenosti mezi trubkami pro snadné odkládání ručníků
- montážní konzole dokonale sladěné s radiátorem

Rozsah standardní dodávky

- základní a vrchní prášková barva RAL 9016 nebo vysoce jakostní chromovaný povrch
- vnější připojení 4 x 1/2" pro přívod / zpátečku, odvzdušňovací ventil a záslepku
- provedení se středovým připojením: 2 x 1/2" pro přívod a zpátečku s roztečí 50 mm a 2 x 1/2" vnější připojení pro přívod a zpátečku nebo pro el. topnou tyč
- 1 x záslepka 1/2"
- 3 x záslepka 1/2" pro provedení se středovým připojením
- 1 x odvzdušňovací ventil 1/2"
- montážní sada v barvě radiátoru
- balení v kartónu

Přehled modelů

Připojení na teplovodní vytápění nebo pro kombinovaný provoz ¹⁾

Provedení lakované, středové připojení 50 mm

Model (objednací číslo)	H mm	L mm	Tepelný výkon				Exp. n	Výkon el. topné tyče Watt	V dm ³	M kg	Cena RAL 9016 Kč	Cena ^① Kat. 1 Kč	Cena ^① Kat. 2 Kč
			EN 442 ^② Watt	70/55/24 Watt	55/45/24 Watt	55/45/20 Watt							
QV-080-050-05	792	500	374	267	165	196	1,24	300	3,7	6,6	7.456	9.321	13.063
QV-120-050-05	1176	500	541	385	235	281	1,26	300	5,4	9,6	9.229	11.536	15.278
QV-140-050-05	1432	500	653	464	283	339	1,26	600	6,6	11,8	10.540	13.175	16.917
QV-180-050-05	1816	500	819	581	353	423	1,27	600	8,3	14,8	12.312	15.390	19.132
QV-080-060-05	792	600	434	309	190	227	1,25	300	4,3	7,6	8.059	10.074	13.816
QV-120-060-05	1176	600	628	445	271	324	1,27	600	6,2	11,0	10.044	12.555	16.298
QV-140-060-05	1432	600	757	537	326	391	1,27	600	7,6	13,6	11.639	14.548	18.291
QV-180-060-05	1816	600	951	672	407	489	1,28	900	9,6	17,1	13.092	16.365	20.108

¹⁾ Pro kombinovaný provoz lze použít elektrickou topnou tyč IHE, Wivar II, nelze použít topnou tyč DBM

Provedení lakované, vnější připojení

Model (objednací číslo)	H mm	L mm	Tepelný výkon				Exp. n	Výkon el. topné tyče Watt	V dm ³	M kg	Cena RAL 9016 Kč	Cena ^① Kat. 1 Kč	Cena ^① Kat. 2 Kč
			EN 442 ^② Watt	70/55/24 Watt	55/45/24 Watt	55/45/20 Watt							
QV-080-050	792	500	374	267	165	196	1,24	300	3,7	6,6	6.757	8.446	12.189
QV-120-050	1176	500	541	385	235	281	1,26	300	5,4	9,6	8.574	10.717	14.459
QV-140-050	1432	500	653	464	283	339	1,26	600	6,6	11,8	9.917	12.397	16.139
QV-180-050	1816	500	819	581	353	423	1,27	600	8,3	14,8	11.734	14.668	18.410
QV-080-060	792	600	434	309	190	227	1,25	300	4,3	7,6	7.375	9.218	12.961
QV-120-060	1176	600	628	445	271	324	1,27	600	6,2	11,0	9.409	11.761	15.504
QV-140-060	1432	600	757	537	326	391	1,27	600	7,6	13,6	11.043	13.804	17.547
QV-180-060	1816	600	951	672	407	489	1,28	900	9,6	17,1	12.533	15.666	19.408

¹⁾ Pro kombinovaný provoz lze použít elektrickou topnou tyč IHE, Wivar II, nelze použít topnou tyč DBM

Akce Colours free

Od 1. 1. 2023 po dobu platnosti tohoto ceníku probíhá u tohoto radiátoru prodejní akce na 6 vybraných odstínech: Black Matt 0557, Anthracite 0346, Light Beige 0253, Beige Quartz 0523, Light Grey 0262, Cement Grey 7233. Tyto barvy jsou dodávány za cenu bílé barvy RAL 9016.

^① Speciální barvy kategorie 1 a 2 - viz Speciální provedení na přání a Přehled barev na konci ceníku^② Tepelné výkony měřené dle EN 442, ΔT 50 K (75/65/20 °C)

Zehnder Vision

Připojení na teplovodní vytápění nebo pro kombinovaný provoz ¹⁾

Provedení chromované, vnější připojení

Model (objednací číslo)	H mm	L mm	Tepelný výkon	Výkon el. topné tyče Watt	V dm ³	M kg	Cena chrom Kč
			EN 442⊙ Watt				
QVC-080-050	792	500	228	-	3,7	6,6	11.770
QVC-120-050	1176	500	335	300	5,4	9,6	15.803
QVC-140-050	1432	500	411	300	6,6	11,8	18.563
QVC-180-050	1816	500	524	300	8,3	14,8	20.343
QVC-080-060	792	600	265	300	4,3	7,6	13.151
QVC-120-060	1176	600	389	300	6,2	11,0	17.401
QVC-140-060	1432	600	477	300	7,6	13,6	21.106
QVC-180-060	1816	600	609	600	9,6	17,1	23.649

Provedení chromované, středové připojení

Model (objednací číslo)	H mm	L mm	Tepelný výkon	Výkon el. topné tyče Watt	V dm ³	M kg	Cena chrom Kč
			EN 442⊙ Watt				
QVC-080-050-05	792	500	228	-	3,7	6,6	14.320
QVC-120-050-05	1176	500	335	300	5,4	9,6	18.353
QVC-140-050-05	1432	500	411	300	6,6	11,8	21.113
QVC-180-050-05	1816	500	524	300	8,3	14,8	22.893
QVC-080-060-05	792	600	265	300	4,3	7,6	15.701
QVC-120-060-05	1176	600	389	300	6,2	11,0	19.951
QVC-140-060-05	1432	600	477	300	7,6	13,6	23.656
QVC-180-060-05	1816	600	609	600	9,6	17,1	26.199

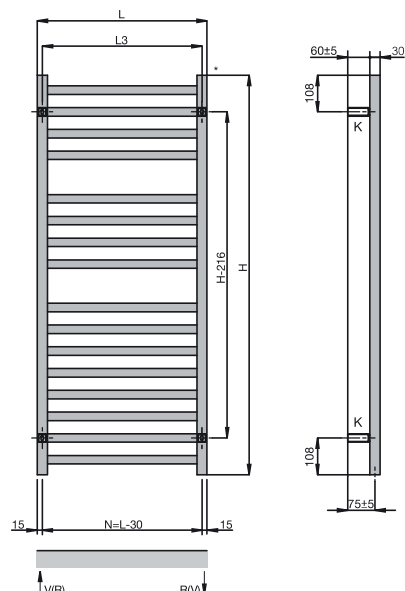
¹⁾ Pro kombinovaný provoz lze použít elektrickou topnou tyč IHE, Wivar II, nelze použít topnou tyč DBM

Speciální provedení na přání (za příplatek)	Objednací číslo	Cena Kč
■ Elektrické topné tyče pro kombinovaný provoz	-	viz str. 122
■ Designové ventily, armatury a armatury v barevném provedení, termostatické hlavice Zehnder	-	viz str. 125

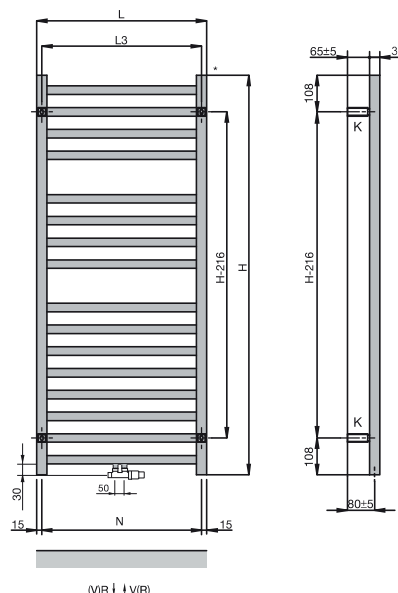
Akcia Colours free

Od 1. 1. 2023 po dobu platnosti tohoto ceníku probíhá u tohoto radiátoru prodejní akce na 6 vybraných odstínech: Black Matt 0557, Anthracite 0346, Light Beige 0253, Beige Quartz 0523, Light Grey 0262, Cement Grey 7233. Tyto barvy jsou dodávány za cenu bílé barvy RAL 9016.

Teplovodní provoz:
montáž na stěnu
vnější připojení



Teplovodní provoz:
montáž na stěnu
středové připojení



- H = stavební výška
- L = stavební délka
- K = konzola
- WA = vzdálenost od stěny 55-65 mm
- V = přívod 1/2"
- R = zpátečka 1/2"
- * = odvzdušňovací ventil 1/2"
- N = rozteč připojení = L - 30 mm
- L₃ = rozteč upevnění = L - 30 mm

Rozměry v mm

Zehnder Kleo




Povrchové provedení: chrom

**Teplodnní provoz**

Varianta designového radiátoru Zehnder Kleo pro koupelny přesvědčuje svou jemnou štíhlou konstrukcí a vysokými tepelnými výkony pro rychlé usušení ručníků a vyhřátí koupelny. Tento radiátor je tvořen z přesných ocelových trubek, dokonale svařených bez viditelných svárových spojů, v kombinaci kulatých sběrných trubek Ø 38 mm a trubek Ø 20 mm. Svislé radiátory mohou být volitelně doplněny o 1 nebo více držáků na ručníky. Pro instalaci pod oknem nebo v podkrovní lze použít vodorovné provedení, které lze doplnit el. topnou tyčí pro kombinované vytápění. Tepelné výkony měřené dle EN 442, s označením CE.

Radiátory jsou k dispozici v provedení lakovaném základní a vrchní práškovou barvou, standardně v bílé barvě RAL 9016, na přání v mnoha barevných odstínech nebo chromované. Součástí dodávky stěnové konzole v barvě radiátoru.

Provozní přetlak
Provozní teplota
Stavební výška
Stavební délka
Model

max. 6,0 bar
max. 110 °C
..... mm
..... mm
.....

Přednosti

- dokonalé zpracování, čistý design
- elegantní chromované provedení
- flexibilní instalace díky speciálním rozměrům u svislých i vodorovných modelů
- možnost kombinovaného provozu u vodorovných modelů
- volitelně chromované držáky na ručníky pro svislé modely

Rozsah standardní dodávky pro teplodnní provoz

- základní a vrchní prášková bílá barva nebo vysoce jakostní chromovaný povrch
- svislé modely: připojení středové 2 x 1/2" s roztečí 50 mm a 1 x 1/2" pro odvzdušňovací ventil
- vodorovné modely: připojení vnější 2 x 1/2" ve svislých trubkách pro přívod a zpátečku nebo středové 4 x 1/2" s roztečí 50 mm pro teplodnní vytápění a s možností instalace el. topné tyče do svislé levé nebo pravé trubky
- odvzdušňovací ventil 1/2"
- montážní sada v barvě radiátoru
- balení v celistvém kartónu