



Ausschreibungstext

Contour 21 Waschtisch aus Kristallporzellan. DIN 18024-2/18025-1. Unterfahrbarer Waschtisch. Armaturenbank: Hahnloch mittig durchgestochen. Befestigung mit 2 Stockschrauben M10 x 140 mm (K710767).

Produktvarianten

Contour 21 Waschtisch aus Kristallporzellan. Ohne Hahnloch.
 Contour 21 Waschtisch aus Kristallporzellan. Ohne Überlauf. Montage nur in Verbindung mit nicht verschliessbarem Schaftventil.
 Contour 21 Waschtisch aus Kristallporzellan. Ohne Hahnloch und ohne Überlauf. Montage nur in Verbindung mit nicht verschliessbarem Schaftventil.

Optionales Zubehör

nicht verschliessbares Schaftventil (J3291AA).

Produkt

Produkt	Artikel-Nr.	B x T x H mm	kg
Waschtisch unterfahrbar 650 mm	V216801 V2168MA	650 x 555 x 175	19,6
Waschtisch unterfahrbar 600 mm	S238901 S2389MA	600 x 555 x 175	17,6

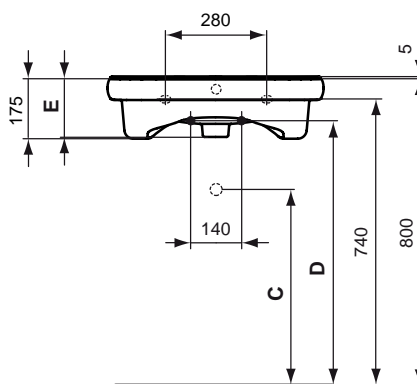
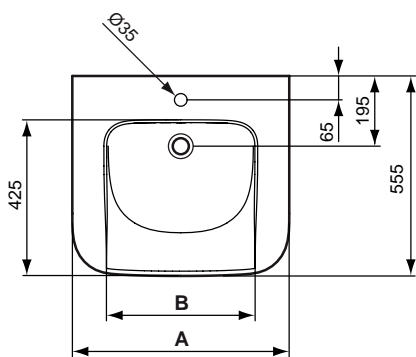
Produktvarianten

Waschtisch unterfahrbar 650 mm (ohne Überlauf)	S253301 S2533MA	650 x 555 x 175	19,6
Waschtisch unterfahrbar 650 mm (ohne Hahnloch / ohne Überlauf)	S253401 S2534MA	650 x 555 x 175	19,6
Waschtisch unterfahrbar 600 mm (ohne Hahnloch)	S240401 S2404MA	600 x 555 x 175	17,6
Waschtisch unterfahrbar 600 mm (ohne Überlauf)	E512301 E5123MA	600 x 555 x 175	17,6
Waschtisch unterfahrbar 600 mm (ohne Hahnloch / ohne Überlauf)	E512201 E5122MA	600 x 555 x 175	17,6

Farben

01 Weiß (Alpin)

MA Weiß (Alpin) mit Ideal Plus



							Hahnlöcher
		A	B	C	D	E	
V 2168 ..	mit Hahnloch, mit Überlauf	650	460	505	680	170	●
S 2533 ..	mit Hahnloch, ohne Überlauf	650	460	525	700	150	●
S 2534 ..	ohne Hahnloch, ohne Überlauf	650	460	525	700	150	
S 2389 ..	mit Hahnloch, mit Überlauf	600	410	505	410	170	●
E 5123 ..	mit Hahnloch, ohne Überlauf	600	410	525	700	150	●
E 5122 ..	ohne Hahnloch, ohne Überlauf	600	410	525	700	150	
S 2404 ..	ohne Hahnloch, mit Überlauf	600	410	505	680	170	