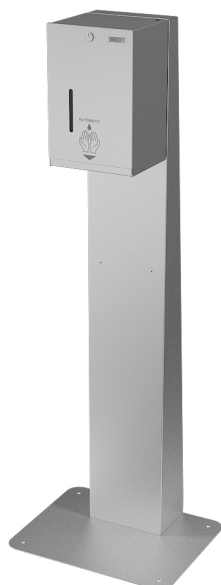


Automatický nerezový dávkovač tekuté i gelové dezinfekce SLZN 59E



SLZN 59E



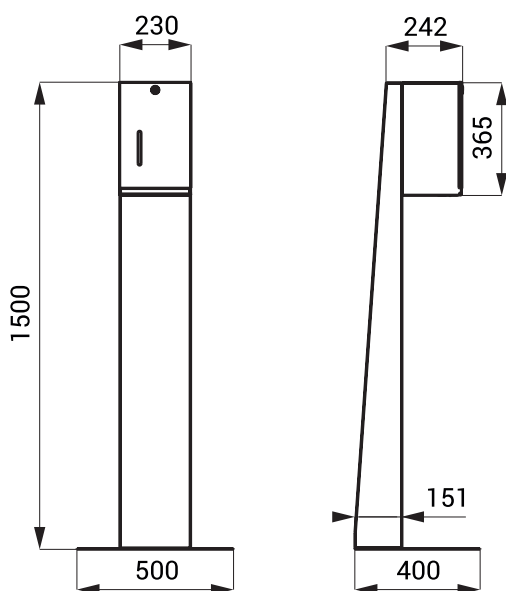
SLZN 59ES

Vlastnosti



- **použití ve zdravotnictví**
- automatický nerezový dávkovač dezinfekce
- určený pro tekutou i gelovou dezinfekci na bázi alkoholu
- jednoduchá výměna nádržky
- index E - nástěnná varianta
- index ES - včetně stojanu pro postavení ke stěně
- reaguje na vložení rukou do snímané zóny spuštěním jedné dávky dezinfekce (délku dávkování je možno nastavit v rozsahu 1,3 – 13 s), standardně 1,3 s
- součástí nádržka na dezinfekci 5 l, pro větší intenzitu provozu
- nastavení parametrů pomocí dálkového ovladače SLD 03
- povrch matný

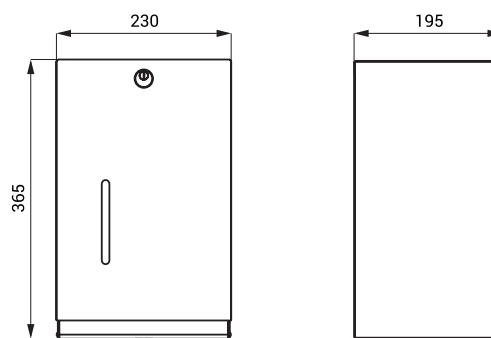
Rozměry



SLZN 59ES

Technická specifikace

Rozměry (SLZN 59E)	230 x 195 x 365 mm
Rozměry (SLZN 59ES)	500 x 400 x 1500 mm
Napájecí napětí	24 V DC (součástí zásuvkový zdroj 230V AC/24 V DC)
Příkon	3 W
Nastavitelná doba jedné dávky	1,3 - 13 s; 0,5 - 5 ml



SLZN 59E

Specifikace dodávky

- SLZN 59E - obj. č. 95590** nerezový dávkovač, 5 l nádržka na dezinfekci, zásuvkový napájecí zdroj, upevňovací sada
- SLZN 59ES - obj. č. 95591** nerezový dávkovač, 5 l nádržka na dezinfekci, zásuvkový napájecí zdroj, stojan pro uchycení do podlahy, upevňovací sada

Doporučené příslušenství

- SLZ 01Y - obj. č. 05012 napájecí zdroj 24 V DC pro max. 10 ks dávkovačů
- SLZ 01Z - obj. č. 05011 napájecí zdroj 24 V DC pro max. 20 ks dávkovačů
- SLZ 04Y - obj. č. 05042 napájecí zdroj 24 V DC na DIN lištu, pro max. 10 ks dávkovačů
- SLZ 04Z - obj. č. 05041 napájecí zdroj 24 V DC na DIN lištu, pro max. 20 ks dávkovačů
- SLZ 04X - obj. č. 10049 napájecí zdroj 24 V DC na DIN lištu, pro max. 30 ks dávkovačů
- SLD 03 - obj. č. 07030 dálkové ovládání pro nastavení parametrů
- SLZN 60 - obj. č. 95600 odkapávací miska (rozměry: 227 x 192 x 70 mm)



SLZN 60

