

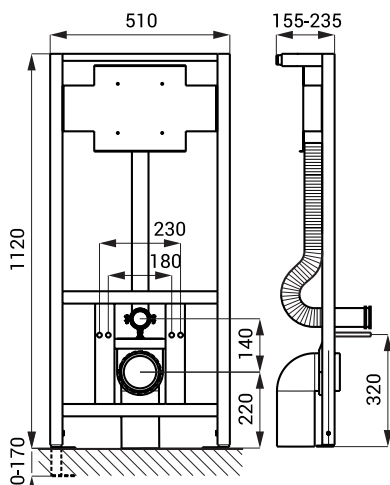
SLR 03

Vlastnosti

SLR 03

- rám určený do zděné přičky
- je určen pro závěsné WC a splachovač, který je umístěn v prostoru nad WC (SLW 01NK, SLW 01P, SLW 01PA, SLW 03PA, SLP 05)
- možnost použití při pevné rozteči 180 nebo 230 mm
- kovová rámová konstrukce s povrchovou úpravou modré práškové lakování
- nastavitelná výška 1120 - 1290 mm
- nastavitelná hloubka 155 - 235 mm
- montážní šrouby M10, držák odpadu s přípojovací sadou Ø 50 mm a držák odpadu s kolenem Ø 110 mm

Rozměry



Specifikace dodávky

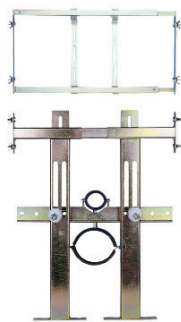
SLR 03 - obj. č. 08030 montážní rám pro závěsné WC a splachovač, který je umístěn v prostoru nad WC

Vlastnosti

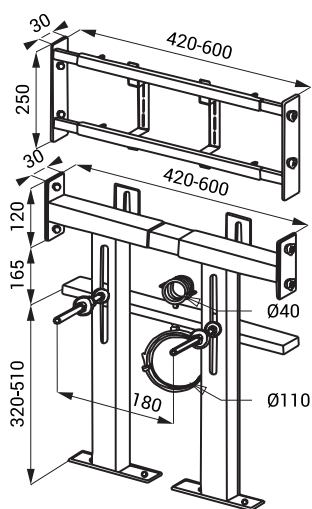
SLR 03N

- je určen pro sádkartonové konstrukce
- je určen pro závěsné WC a splachovač, který je umístěn v prostoru nad WC (SLW 01NK, SLW 01P, SLW 01PA, SLW 03PA)
- možnost použití do osových vzdáleností CW profilů 420 až 600 mm
- možnost použití při pevné rozteči 180 nebo 230 mm, samostatný díl pro připevnění senzoru musí být namontován v takové výšce, aby při odklopeném víku WC mísy nedošlo k zacinění průzoru v nerezovém krytu splachovače
- montážní šrouby M12, držák odpadu Ø 110 mm a držák přívodu vody Ø 40 mm

SLR 03N



Rozměry



Specifikace dodávky

SLR 03N - obj. č. 08031 montážní rám do sádkartonu pro závěsné WC a splachovač, který je umístěn v prostoru nad mísou, montážní šrouby M12



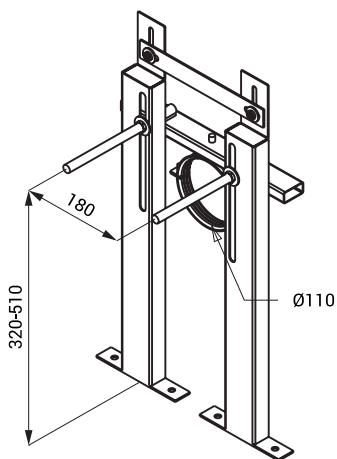
SLR 03Z

Vlastnosti

SLR 03Z

- je určen pro zděné příčky
- je určen pro závěsné WC při pevné rozteči 180 mm
- držák odpadu je posuvný ve vertikálním směru
- montážní šrouby M12, držák odpadu Ø 110 mm

Rozměry



Specifikace dodávky

SLR 03Z - obj. č. 08033 montážní rám pro závěsné WC, montážní šrouby M12

SLR 21

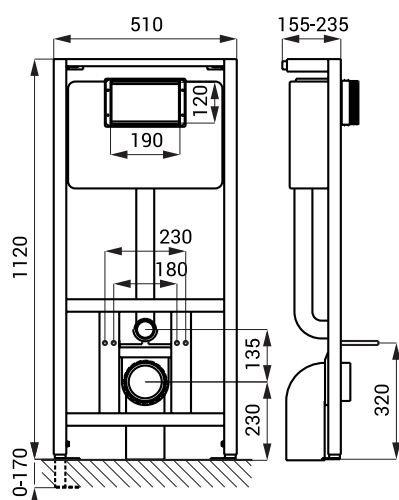


Vlastnosti

SLR 21

- rám s nádržkou určený do sádrokartonových konstrukcí, pro ukotvení na zem a do zadní zdi
- je určen pro závěsné WC a splachovací tlačítka (mechanická, infračervená a kapacitní dotyková)
- kovová rámová konstrukce s povrchovou úpravou modré práškové lakování
- nastavitelná výška 1120 - 1290 mm
- nastavitelná hloubka 155 - 235 mm
- montážní šrouby M10, držák odpadu s přípojovací sadou \varnothing 50 mm a držák odpadu s kolenem \varnothing 110 mm

Rozměry



Specifikace dodávky

SLR 21 - obj. č. 08210 montážní rám do sádrokartonových konstrukcí, pro ukotvení na zem a do zadní zdi, pro uchycení závěsného WC, úchyty materiál, odpadní koleno