

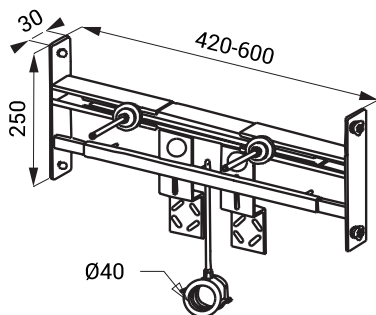
SLR 04

### Vlastnosti

#### SLR 04

- je určen pro sádkartonové konstrukce
- je určen pro keramická umyvadla
- možnost použití do osových vzdáleností CW profilů 420 až 600 mm
- povrchová úprava – žlutý zinkochromát
- připevnění k CW profilům pomocí šroubů s klasickými matkami
- montážní šrouby M10 a držák odpadu Ø 40 mm

### Rozměry



### Specifikace dodávky

SLR 04 - obj. č. 08040 montážní rám do sádkartonu pro keramická umyvadla, montážní šrouby M10

SLR 23

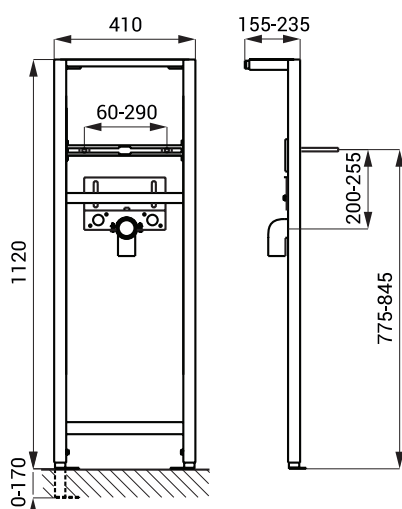


## Vlastnosti

### SLR 23

- rám určený do sádkartonových konstrukcí, pro ukotvení na zem a do zadní zdi
- rám slouží pro uchycení keramického umyvadla
- kovová rámová konstrukce s povrchovou úpravou modré práškové lakování
- nastavitelná výška 1120 - 1290 mm
- nastavitelná hloubka 155 - 235 mm
- montážní šrouby M10, držák odpadu s kolenem Ø 50 mm a 2 x vstup vody G 1/2"

## Rozměry



## Specifikace dodávky

SLR 23 - obj. č. 08230 montážní rám určený do sádkartonových konstrukcí, pro ukotvení na zem a do zadní zdi, rám slouží pro uchycení keramického umyvadla, montážní šrouby M10

SLR 24

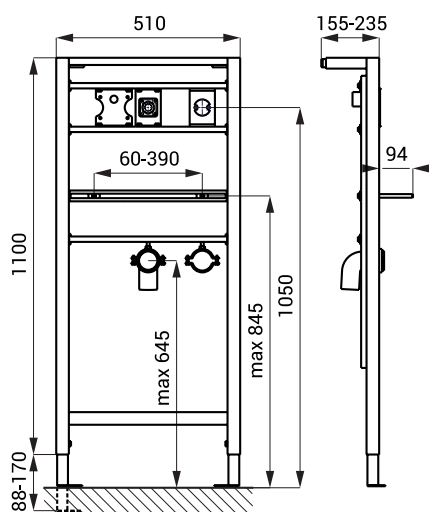


## Vlastnosti

### SLR 24

- rám určený do sádkartonových konstrukcí, pro ukotvení na zem a do zadní zdi
- rám slouží pro uchycení automatického dávkovače mýdla SLZN 83E a nástěnných automatických baterií (SLU 42KB, SLU 43, SLU 43B, SLU 43KB)
- kovová rámová konstrukce s povrchovou úpravou modré práškové lakování
- nastavitelná výška 1120 - 1290 mm
- nastavitelná hloubka 155 - 235 mm
- montážní šrouby M8, držák odpadu s kolenem  $\varnothing$  50 mm

## Rozměry



## Specifikace dodávky

**SLR 24** - **obj. č. 08240** montážní rám určený do sádkartonových konstrukcí, pro ukotvení na zem a do zadní zdi, pro uchycení automatického dávkovače mýdla a nástěnných automatických baterií, montážní šrouby M8