

Automatické nástěnné termostatické umyvadlové baterie SLU 04HT17, SLU 04HT25

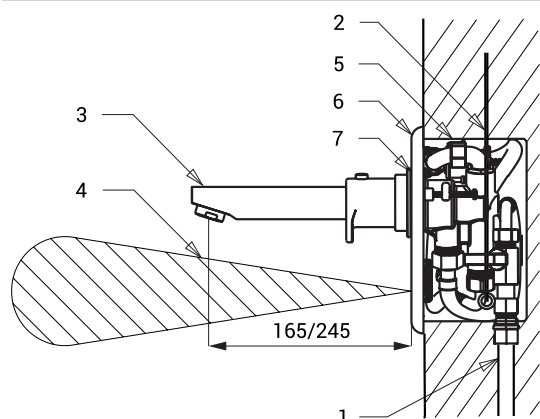


Vlastnosti



- úsporný perlátor, průtok 6 l/min
- hygienický proplach
- použití ve zdravotnictví
- jsou určeny pro přívod teplé a studené vody, nastavení teploty termostatickou kartuší
- pojistka proti opaření
- uzavření horké vody při výpadku studené vody do 1 s
- tlak teplé a studené vody musí být stejný
- reaguje na přítomnost rukou ve snímané zóně okamžitým spuštěním vody
- k vypnutí vody dojde po vyjmutí rukou po uplynutí nastavené doby (možno nastavit v rozsahu 0,25 – 7,75 s)
- bezpečnostní funkce vypnutí vody po 5 minutách
- hlídání stavu baterie (u variant s indexem B)
- možnost přepnutí do režimu START/STOP
- nastavení parametrů pomocí dálkového ovladače SLD 03
- možnost regulace průtoku vody kulovým ventilem

Stavební připravenost



- 1 - přívod vody
- 2 - přívod napájení (SLU 04HT17, SLU 04HT25)
- 3 - výtok vody
- 4 - snímaná zóna
- 5 - montážní krabice
- 6 - nerezový kryt s elektronikou
- 7 - termostat

Technická specifikace

| | |
|---|--------------------------------------|
| Rozměr nerezového krytu | 170 x 170 x 10 mm |
| Rozměr nerezové montážní krabice | 155 x 155 x 82 mm |
| Délka výtokového ramínka | |
| ▪ SLU 04HT17 | 170 mm |
| ▪ SLU 04HT25 | 250 mm |
| Napájecí napětí | |
| ▪ SLU 04HT17, SLU 04HT25 | 24 V DC |
| ▪ SLU 04HT17B, SLU 04HT25 | 6 V |
| Příkon | |
| ▪ při napájení 24 V DC | 7 W |
| ▪ při napájení 6 V | 3 W |
| Životnost baterií | |
| ▪ 4 ks AA alkalických baterií 1,5 V, 2700 mAh | cca 2 roky (při 100 sepnutích denně) |
| Dosah | |
| ▪ standardně | 0,27 - 0,35 m |
| ▪ v režimu START/STOP | 0,05 - 0,15 m |
| Doporučený pracovní tlak | 0,1 - 0,6 MPa |
| Průtok | 6 l/min. (inf. údaj) |
| Vstup vody | vnější závit G 1/2" |

Specifikace dodávky

| | |
|-----------------------------|--|
| SLU 04HT17 - obj. č. 43046 | výtokové ramínko, nerezový kryt s elektronikou, nerezová montážní krabice s termostatem, |
| SLU 04HT17B - obj. č. 65043 | elektromagnetickým ventilem, kulovým ventilem a šroubením, 4 ks AA alkalických baterií |
| SLU 04HT25 - obj. č. 43047 | 1,5 V, 2700 mAh (u variant s indexem B) |
| SLU 04HT25B - obj. č. 65044 | |

Doporučené příslušenství

| | |
|-------------------------|---|
| SLZ 01Y - obj. č. 05012 | napájecí zdroj 24 V DC pro max. 5 ks umyvadlových baterií |
| SLZ 01Z - obj. č. 05011 | napájecí zdroj 24 V DC pro max. 9 ks umyvadlových baterií |
| SLZ 04Y - obj. č. 05042 | napájecí zdroj 24 V DC na DIN lištu, pro max. 5 ks umyvadlových baterií |
| SLZ 04Z - obj. č. 05041 | napájecí zdroj 24 V DC na DIN lištu, pro max. 9 ks umyvadlových baterií |
| SLZ 04X - obj. č. 10049 | napájecí zdroj 24 V DC na DIN lištu, pro max. 15 ks umyvadlových baterií |
| SLD 03 - obj. č. 07030 | dálkové ovládání pro nastavení parametrů |
| SLA 36 - obj. č. 06360 | sada 4 ks alkalických baterií AA, 1,5 V, 2700 mAh (u variant s indexem B) |
| SLA 55A - obj. č. 06550 | úsporný perlátor 3,8 l/min |
| SLA 55B - obj. č. 06551 | úsporný perlátor 1,9 l/min |