

Automatický nerezový nástěnný dávkovač mýdla SLZN 83E

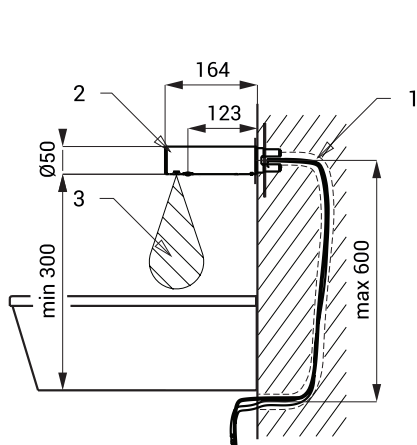


SLZN 83E

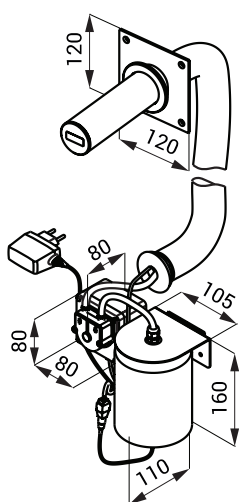
Vlastnosti

- jednoduché doplňování mýdla
- nízká spotřeba mýdla
- reaguje na přítomnost rukou ve snímané zóně spuštěním jedné dávky mýdla (čas dávkování mýdla možno nastavit v rozsahu 1,3 - 13 s), standardně 2,6 s
- použití v soukromém sektoru, nádržka na mýdlo 1 l
- nastavení parametrů pomocí dálkového ovladače SLD 03

Stavební připravenost



- 1 - přívod mýdla a přívod napájení
24 V DC v ochranné trubce
2 - nerezové ramínko
3 - dosah



Technická specifikace

Napájecí napětí	230 V AC
Příkon	3 W
Dosah	0,11 - 0,15 m
Doporučená viskozita mýdla	10 mPa - 5000 mPa
(nepoužívat chemická rozpouštědla ani desinfekce)	



Specifikace dodávky

SLZN 83E - obj. č. 85831

nerezové ramínko s dávkovačem mýdla a elektronikou, úchytová deska, přívodní hadička a kabely, čerpadlo na mýdlo a nádržka na mýdlo 1 l, ochranná trubka 80 cm, SLZ 07 - napájecí zdroj do zásuvky 230 V AC/ 24 V DC

Doporučené příslušenství

SLD 03 - obj. č. 07030

dálkové ovládání pro nastavení parametrů