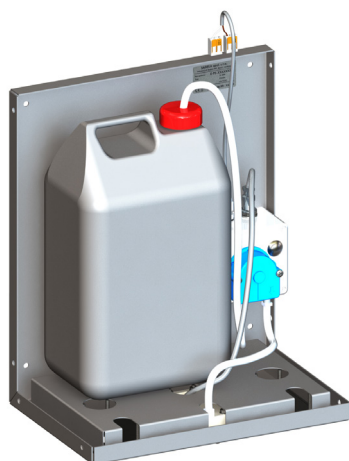


Nástěnný dávkovač tekuté i gelové dezinfekce za zrcadlo SLZN 84J

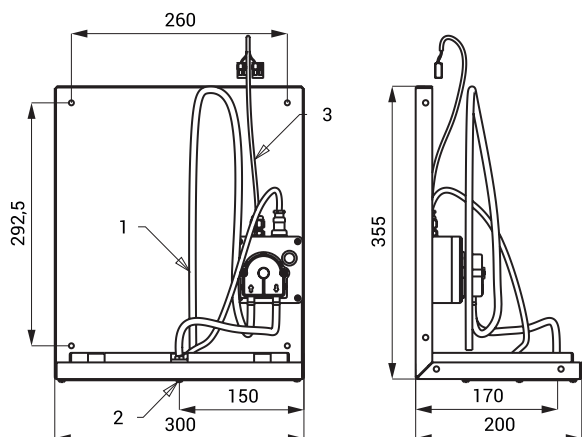


SLZN 84J

Vlastnosti

- nástěnný dávkovač tekuté i gelové dezinfekce pro umístění za zrcadlo
- montáž na stěnu za zrcadlo
- jednoduché doplňování dezinfekce
- určený pro tekutou i gelovou dezinfekci na bázi alkoholu
- nízká spotřeba dezinfekce
- reaguje na přítomnost rukou ve snímané zóně pod zrcadlem spuštěním jedné dávky dezinfekce (čas dávkování dezinfekce možno nastavit v rozsahu 1,3 - 13 s), standardně 2,6 s
- použití ve veřejném sektoru, určeno pro kanystr 5 l
- nastavení parametrů pomocí dálkového ovladače SLD 03

Rozměry



- 1 - přívod dezinfekce
2 - výtok dezinfekce
3 - napájení 24 V DC

Technická specifikace

| | |
|------------------------|--------------------|
| Rozměry | 355 x 200 x 300 mm |
| Napájecí napětí | 24 V DC |
| Příkon | 3 W |
| Dosah | 0,14 - 0,2 m |

Specifikace dodávky

SLZN 84J - **obj. č. 85848** nerezový montážní držák s dávkovačem dezinfekce a elektronikou, 5 l kanystr na dezinfekci, přívodní hadičky, čerpadlo na dezinfekci

Doporučené příslušenství

| | | |
|---------|------------------------|---|
| SLZ 01Y | - obj. č. 05012 | napájecí zdroj 24 V DC pro max. 10 ks dávkovačů |
| SLZ 01Z | - obj. č. 05011 | napájecí zdroj 24 V DC pro max. 20 ks dávkovačů |
| SLZ 04Y | - obj. č. 05042 | napájecí zdroj 24 V DC na DIN lištu, pro max. 10 ks dávkovačů |
| SLZ 04Z | - obj. č. 05041 | napájecí zdroj 24 V DC na DIN lištu, pro max. 20 ks dávkovačů |
| SLZ 04X | - obj. č. 10049 | napájecí zdroj 24 V DC na DIN lištu, pro max. 30 ks dávkovačů |
| SLZ 06 | - obj. č. 05060 | napájecí zdroj 24 V DC pro max. 1 ks dávkovače |
| SLD 03 | - obj. č. 07030 | dálkové ovládání pro nastavení parametrů |