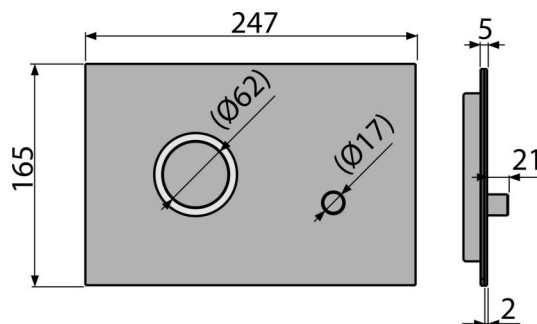


STING-INOX

Ovládací tlačítko pro předstěnové instalační systémy, nerez-polomat/lesk



Použití

Pro předstěnové instalační systémy a WC nádrže pro zazdění

Vlastnosti

- Detailní zpracování laserovou technologií
- Dvoučinné mechanické splachování
- Kompatibilní pro všechny předstěnové instalační systémy a nádrže pro zazdění Alca
- Materiál: ušlechtilá ocel, lakovaná bezbarvá úprava
- Mechanismus je plně integrován do stěny
- Odolné proti UV záření a vnějším vlivům
- Povrchová úprava: lakovaný nerez, Anti-fingerprint s úpravou proti otiskům prstů
- Tlačítko minimálně vystupuje nad obklad
- Údržba běžnými čistícími prostředky používanými v domácnosti na vodovodní armatury a koupelnové doplňky

Rozsah dodávky

- Adaptační sada pro ovládací mechanismus vypouštěcího ventilu
- Tlačítko
- Upevňovací rámeček tlačítka
- Závitová úchytká rámečku tlačítka 2 ks

Objednací kód, Logistické informace

Kód	EAN	Barva	Hmotnost (kus balení paleta)	Rozměr (kus balení)	Množství (balení paleta)
STING-INOX	8595580531232	Nerez-polomat/lesk	13,1820 389,1000 kg	255x85x175 595x245x395 mm	10 280 ks

Záruky 2/2 roky* **Celní kód** 73269098

Technické parametry

- Ovládací síla < 20 N