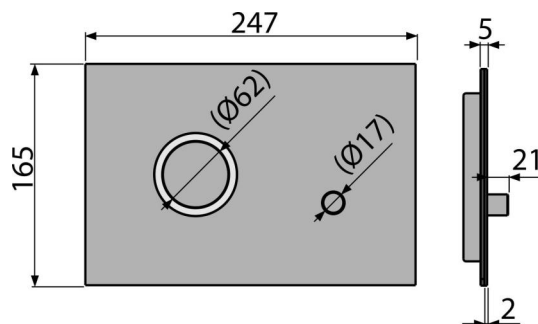


STING

Ovládací tlačítko pro předstěnové instalační systémy, alunox-mat/lesk



Použití

Pro předstěnové instalační systémy a WC nádrže pro zazdění

Vlastnosti

- Detailní zpracování laserovou technologií
- Dvoučinné mechanické splachování
- Kompatibilní pro všechny předstěnové instalační systémy a nádrže pro zazdění Alca
- Materiál: eloxovaný hliník, ušlechtilá ocel
- Mechanismus je plně integrován do stěny
- Odolné proti UV záření a vnějším vlivům
- Povrchová úprava: alunox-mat, Anti-fingerprint s úpravou proti otiskům prstů
- Tlačítko minimálně vystupuje nad obklad
- Údržba běžnými čistícími prostředky používanými v domácnosti na vodovodní armatury a koupelnové doplňky

Rozsah dodávky

- Adaptační sada pro ovládací mechanismus vypouštěcího ventilu
- Tlačítko
- Upevňovací rámeček tlačítka
- Závitová úchytky rámečku tlačítka 2 ks

Objednací kód, Logistické informace

| Kód | EAN | Barva | Hmotnost (kus balení paleta) | Rozměr (kus balení) | Množství (balení paleta) |
|-------|---------------|-----------------|-------------------------------------|-----------------------------|-------------------------------|
| STING | 8595580523688 | Alunox-mat/lesk | 0,9204 9,2040 277,7100 kg | 255×85×175 595×245×395 mm | 10 280 ks |

Záruky 2/2 roky* **Celní kód** 73269098

Technické parametry

- Ovládací síla < 20 N