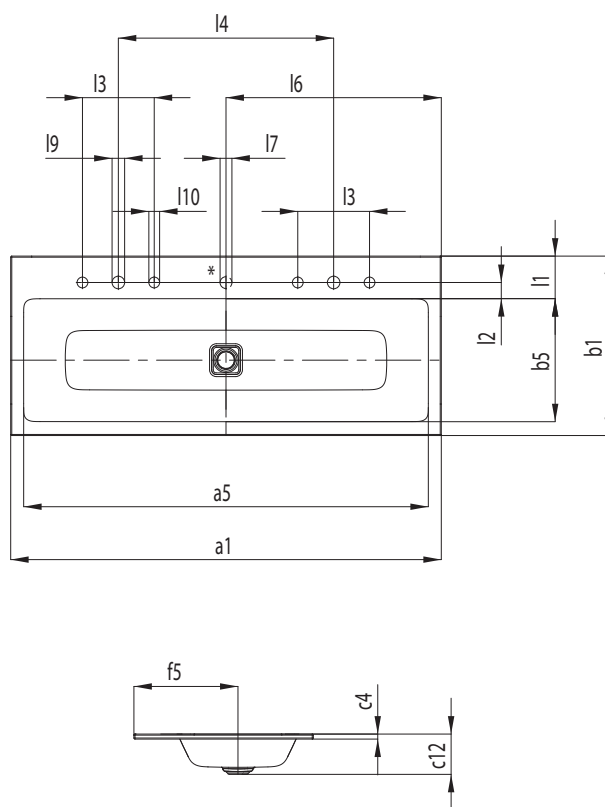


CONO ZÁPUSTNÉ DVOJUMYVADLO

- harmonicky půvabné umyvadlo
- optimálně integrovaný smaltovaný kryt odtoku zvýrazňuje základní geometrii umyvadla
- velkorysá plocha pro montáž armatur a pro individuální příslušenství
- dokonale doplňuje vany CONODUO a sprchové vaničky CONOFLAT
- ze smaltované oceli KALDEWEI



Ilustrační obrázek



* Vyvrtání otvoru pro ovladač odtokové a přepadové soupravy CLOU s kabelovým ovládáním

Model č.		3082
Vnější délka	a_1	1200 mm
Vnitřní délka	a_5	1128 mm
Vnější šířka	b_1	500 mm
Vnitřní šířka	b_5	343 mm
Výška okraje	c_4	14 mm
Vzdálenost horní plochy umyvadla od spodního okraje odtokového otvoru	c_{12}	112 mm
Vzdálenost vnější hrany od středu odtokového otvoru	f_5	290 mm
Hloubka okraje pro armatury	l_1	116 mm
Vzdálenost otvoru pro armatury od vnitřního okraje	l_2	45 mm
Vzdálenost vnějších otvorů pro armatury (u tříotvorových armatur)	l_3	200 mm
Vzdálenost otvorů pro armatury	l_4	600 mm
Vzdálenost středu ovladače odtoku od vnějšího okraje umyvadla	l_6	600 mm
Průměr otvoru pro ovladač odtoku	l_7	Ø 33 mm
Průměr prostředního otvoru pro armaturu	l_9	Ø 35 mm
Průměr vnějších otvorů pro armaturu (u tříotvorových armatur)	l_{10}	Ø 30 mm
Hmotnost		14 kg