

B20-R zaoblené



Výhody výrobku

- kompaktní radiátory pro teplovodní vytápění
- připojení zdola, rozteč připojení dle stavební délky
- možnost provozu přídatného elektrického vytápění, otopnou tyč nelze namontovat dodatečně
- lze dodat také s antikorozi ochrannou vrstvou



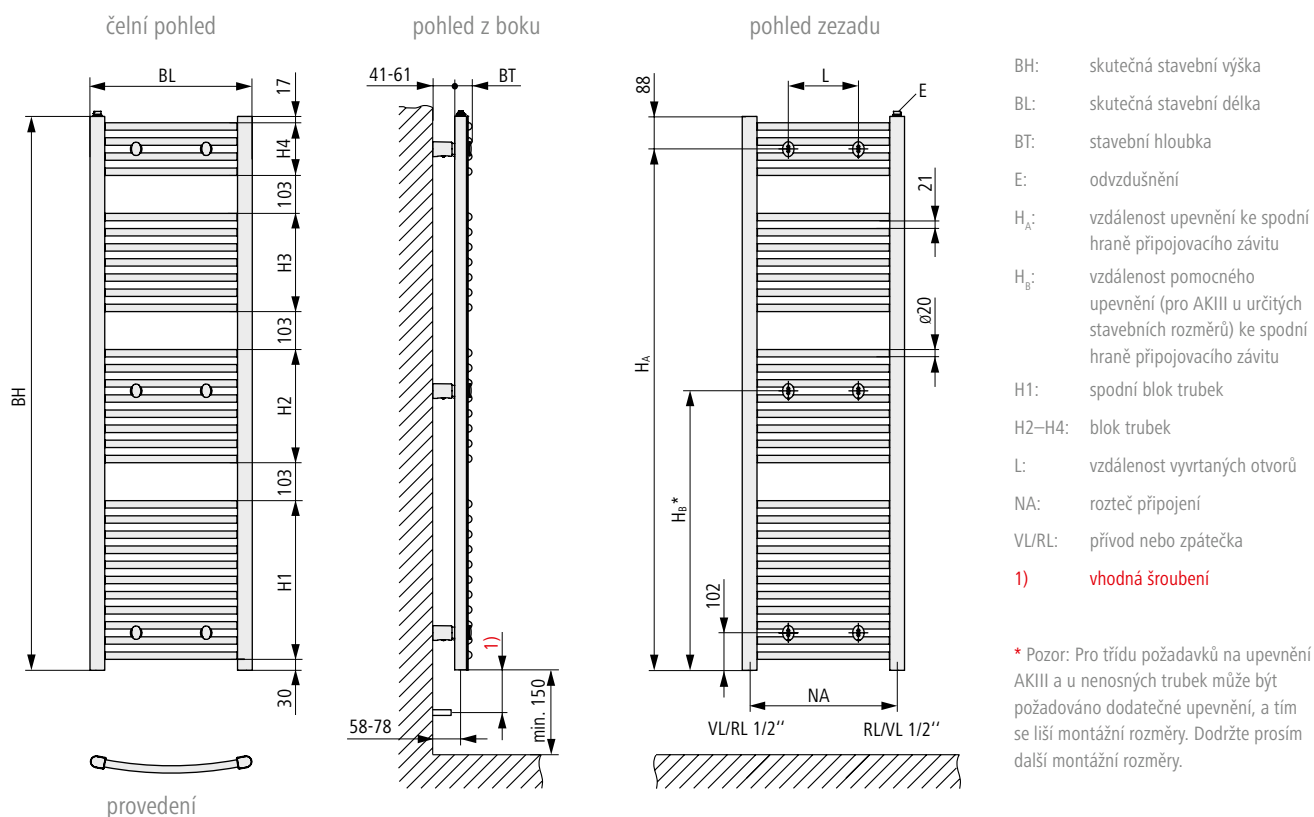
Obsah dodávky

- Montážní sada je přiložena, splňuje třídy požadavků II podle směrnice VDI 6036. Třída požadavků III je možná na vyžádání. Na místě montáže je nutné zkontrolovat dostatečnou nosnost stavebního materiálu stěny. Všechny viditelné části upevnění v barvě radiátoru.

B20-R zaoblené

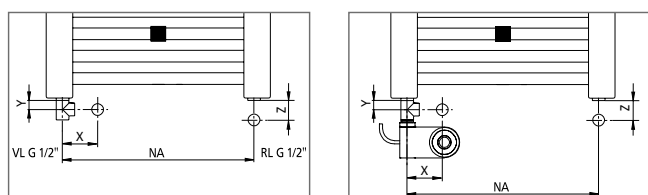
Technické informace k teplovodnímu vytápění

Rozměry B20-R



Vzdálenost spodní hrany radiátoru k podlaze min. 150 mm.
 Tato vzdálenost by se podle vizuálních hledisek měla přizpůsobit poměrům v místnosti.

Připojení B20-R s přídatným elektrickým vytápěním



Při instalaci elektrické otopné tyče jak v přívodu, tak i ve zpátečce je nutné použití T-kusu (připojení: 2 × G 1/2" vnitřní závit, 1 × G 1/2" vnější závit). Tím se změni poloha potrubí vůči radiátoru v horizontální (rozměr X) a vertikální (rozměr Y) rovině v závislosti na použitém rohovém ventilu a T-kusu. Při použití T-kusu ZT00560001 je Y = 19 mm. Při použití úhlového rohového ventilu dodávaného jako příslušenství (levostranné připojení: ZV00300003; pravostranné připojení: ZV00300004) je Z = 60 mm. Z tohoto důvodu nelze elektrickou otopnou tyč po již provedené instalaci radiátoru dodatečně namontovat.

Upozornění:
 Pro vzhledově náročnou instalaci doporučujeme podomítkovou krabici v bezprostřední blízkosti radiátoru.





Tepelné výkony

Lakované radiátory

Stavební výška mm	Stavební délka mm	Stavební hloubka mm	Exponent radiátoru n	Tepelný výkon ve wattech				Číslo výrobku
				elektrosada přiřazení wattového výkonu	75/65-20 °C	70/55-20 °C 55/45-20 °C	70/55-24 °C 55/45-24 °C	
764	390	39	1,2000	300	284	232 153	205 128	LR010080040 2 XXX
764	440	47	1,2011	300	315	257 169	228 142	LR010080045 2 XXX
764	490	50	1,2022	400	345	281 185	249 155	LR010080050 2 XXX
764	540	55	1,2032	400	375	306 201	271 169	LR010080055 2 XXX
764	590	55	1,2043	400	405	330 217	292 182	LR010080060 2 XXX
764	740	65	1,2054	400	492	401 264	355 221	LR010080075 2 XXX
764	890	68	1,2109	600	577	470 309	416 258	LR010080090 2 XXX
1174	390	39	1,2533	400	422	341 221	301 184	LR010120040 2 XXX
1174	440	47	1,2506	400	469	379 246	334 205	LR010120045 2 XXX
1174	490	50	1,2479	600	514	416 270	367 225	LR010120050 2 XXX
1174	540	55	1,2451	600	559	453 294	399 245	LR010120055 2 XXX
1174	590	55	1,2424	600	603	488 317	431 265	LR010120060 2 XXX
1174	740	65	1,2397	800	733	594 386	524 322	LR010120075 2 XXX
1174	890	68	1,2260	800	859	698 456	616 381	LR010120090 2 XXX
1502	390	39	1,2522	600	544	440 285	388 237	LR010150040 2 XXX
1502	440	47	1,2519	600	604	488 316	430 263	LR010150045 2 XXX
1502	490	50	1,2516	600	663	536 347	472 289	LR010150050 2 XXX
1502	540	55	1,2513	800	721	583 378	514 314	LR010150055 2 XXX
1502	590	55	1,2509	800	778	629 408	554 339	LR010150060 2 XXX
1502	740	65	1,2506	800	945	764 495	673 412	LR010150075 2 XXX
1502	890	68	1,2491	1200	1108	896 581	790 484	LR010150090 2 XXX
1789	390	39	1,2414	600	662	536 349	473 291	LR010180040 2 XXX
1789	440	47	1,2415	800	734	595 386	524 322	LR010180045 2 XXX
1789	490	50	1,2416	800	806	653 424	576 354	LR010180050 2 XXX
1789	540	55	1,2417	800	876	710 461	626 385	LR010180055 2 XXX
1789	590	55	1,2418	800	945	765 497	675 415	LR010180060 2 XXX
1789	740	65	1,2419	1200	1149	931 605	821 504	LR010180075 2 XXX
1789	890	68	1,2425	1500	1346	1090 708	961 591	LR010180090 2 XXX





Technické informace

BH mm	BL mm	BT mm	H _A mm	H _B mm	L mm	H1 mm	H2 mm	H3 mm	H4 mm	NA mm	Obsah vody l	Hmotnost kg
764	390	39	676	–	190	471	143	–	–	350	2,7	4,9
764	440	47	676	–	240	471	143	–	–	400	2,9	5,3
764	490	50	676	–	290	471	143	–	–	450	3,1	5,7
764	540	55	676	–	340	471	143	–	–	500	3,3	6,0
764	590	55	676	–	390	471	143	–	–	550	3,5	6,4
764	740	65	676	389	540	471	143	–	–	700	4,2	7,6
764	890	68	676	389	690	471	143	–	–	850	4,8	8,7
1174	390	39	1086	–	190	430	348	143	–	350	4,2	7,4
1174	440	47	1086	–	240	430	348	143	–	400	4,5	8,0
1174	490	50	1086	–	290	430	348	143	–	450	4,8	8,5
1174	540	55	1086	–	340	430	348	143	–	500	5,1	9,1
1174	590	55	1086	–	390	430	348	143	–	550	5,4	9,6
1174	740	65	1086	635	540	430	348	143	–	700	6,4	11,3
1174	890	68	1086	635	690	430	348	143	–	850	7,3	13,0
1502	390	39	1414	–	190	430	307	266	143	350	5,3	9,3
1502	440	47	1414	–	240	430	307	266	143	400	5,7	10,0
1502	490	50	1414	–	290	430	307	266	143	450	6,1	10,7
1502	540	55	1414	–	340	430	307	266	143	500	6,5	11,4
1502	590	55	1414	–	390	430	307	266	143	550	6,9	12,1
1502	740	65	1414	758	540	430	307	266	143	700	8,1	14,2
1502	890	68	1414	758	690	430	307	266	143	850	9,3	16,3
1789	390	39	1701	–	190	389	348	348	348	350	6,4	11,3
1789	440	47	1701	–	240	389	348	348	348	400	6,9	12,2
1789	490	50	1701	–	290	389	348	348	348	450	7,4	13,0
1789	540	55	1701	–	340	389	348	348	348	500	7,9	13,9
1789	590	55	1701	–	390	389	348	348	348	550	8,4	14,8
1789	740	65	1701	799	540	389	348	348	348	700	9,8	17,4
1789	890	68	1701	799	690	389	348	348	348	850	11,3	20,0

■ připojení: 2× G 1/2" směrem dolů, rozteč připojení
dle stavební délky, přívod možný vlevo nebo vpravo
Vhodné pro jednotrubkový systém.

■ odvzdušnění: G 1/2" nahore vlevo

■ provozní tlak: max. 10 bar

■ zkušební tlak: 13 bar

■ provozní podmínky: Teplá voda do 110 °C, možnost přidavného
elektrického vytápění (max. teplota přívodu
80 °C). Elektrickou otopnou tyč nelze
dodatečně namontovat, protože se z důvodu
použití potřebného T-kusu změni poloha
připojení.