

B20-R M zaoblené



Výhody výrobku

- kompaktní radiátory pro teplovodní vytápění
- středové spodní připojení 50 mm nebo spodní boční připojení, rozteč připojení podle stavební délky
- možnost provozu přidavného elektrického vytápění, při napojení přes středové připojení lze otopnou tyč namontovat dodatečně, u bočního připojení není dodatečné namontování tyče možné
- lze dodat také s antikorozi ochrannou vrstvou



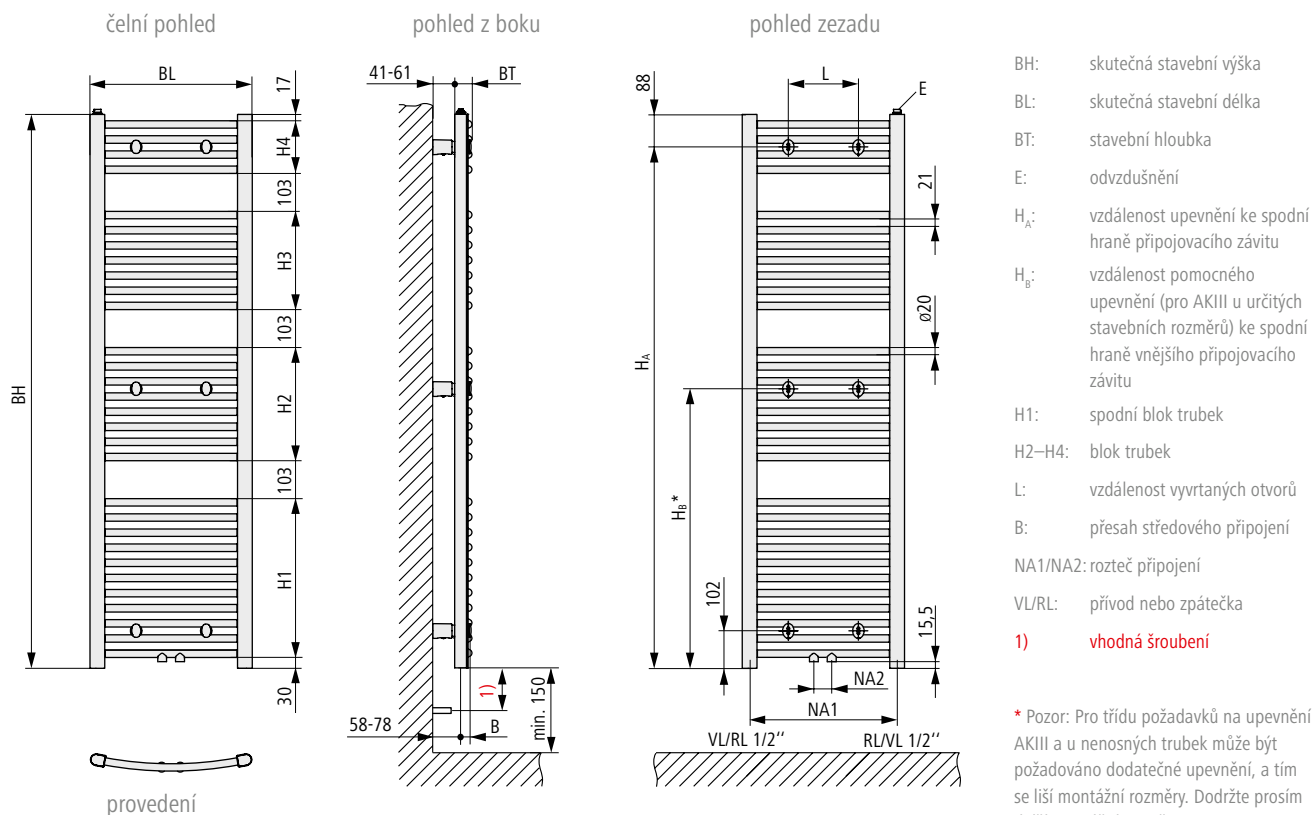
Obsah dodávky

- Montážní sada je přiložena, splňuje třídy požadavků II podle směrnice VDI 6036. Třída požadavků III je možná na vyžádání. Na místě montáže je nutné zkontrolovat dostatečnou nosnost stavebního materiálu stěny. Všechny viditelné části upevnění v barvě radiátoru.

B20-R M zaoblené

Technické informace k teplovodnímu vytápění

Rozměry B20-R M

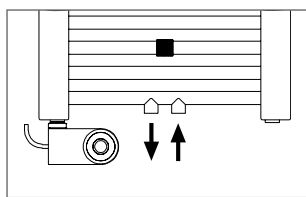
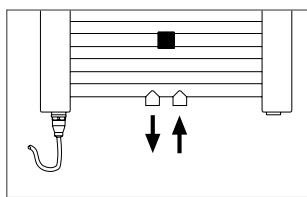


Vzdálenost spodní hrany radiátoru k podlaze min. 150 mm.
 Tato vzdálenost by se podle vizuálních hledisek měla přizpůsobit poměrům v místnosti.

- BH: skutečná stavební výška
- BL: skutečná stavební délka
- BT: stavební hloubka
- E: odvětrání
- H_A: vzdálenost upevnění ke spodní hraně připojovacího závitů
- H_B: vzdálenost pomocného upevnění (pro AKIII u určitých stavebních rozměrů) ke spodní hraně vnějšího připojovacího závitů
- H1: spodní blok trubek
- H2-H4: blok trubek
- L: vzdálenost vyvrtaných otvorů
- B: přesah středového připojení
- NA1/NA2: rozteč připojení
- VL/RL: přívod nebo zpátečka
- 1) vhodná šroubení

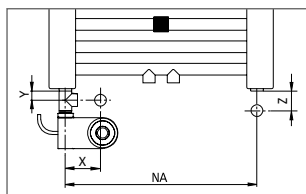
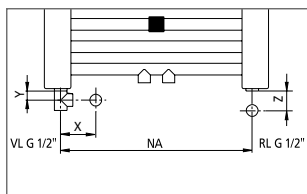
* Pozor: Pro třídu požadavků na upevnění AKIII a u nenosných trubek může být požadováno dodatečné upevnění, a tím se liší montážní rozměry. Dodržte prosím další montážní rozměry.

Připojení B20-R M s přídavným elektrickým vytápěním



Připojení přívodu a zpátečky přes středové připojení 50 mm: instalace elektrické otopné tyče je možná bez omezení v levé nebo pravé sběrné trubce.

Upozornění:
 Pro vzhledově náročnou instalaci doporučujeme podomítkovou krabici v bezprostřední blízkosti radiátoru.



Při instalaci elektrické otopné tyče jak v přívodu, tak i ve zpátečce je nutné použití T-kusu (připojení: 2x G 1/2" vnitřní závit, 1x G 1/2" vnější závit). Tím se změni poloha potrubí vůči radiátoru v horizontální (rozměr X) a vertikální (rozměr Y) rovině v závislosti na použitém rohovém ventilu a T-kusu. Při použití T-kusu ZT00560001 je Y = 19 mm. Při použití úhlového rohového ventilu dodávaného jako příslušenství (levostranné připojení: ZV00300003; pravostranné připojení: ZV00300004) je Z = 60 mm. Z tohoto důvodu nelze elektrickou otopnou tyč po již provedené instalaci radiátoru dodatečně namontovat.





Tepelné výkony

Lakované radiátory

| Stavební výška mm | Stavební délka mm | Stavební hloubka mm | Exponent radiátoru n | Tepelný výkon ve wattch | | | | Číslo výrobku |
|-------------------|-------------------|---------------------|----------------------|--|-------------|----------------------------|----------------------------|-------------------|
| | | | | elektrosada přiřazení wattového výkonu | 75/65-20 °C | 70/55-20 °C 55/45-20 °C | 70/55-24 °C 55/45-24 °C | |
| 764 | 390 | 39 | 1,2000 | 300 | 284 | 232 153 | 205 128 | LR01M080040 2 XXX |
| 764 | 440 | 47 | 1,2011 | 300 | 315 | 257 169 | 228 142 | LR01M080045 2 XXX |
| 764 | 490 | 50 | 1,2022 | 400 | 345 | 281 185 | 249 155 | LR01M080050 2 XXX |
| 764 | 540 | 55 | 1,2032 | 400 | 375 | 306 201 | 271 169 | LR01M080055 2 XXX |
| 764 | 590 | 55 | 1,2043 | 400 | 405 | 330 217 | 292 182 | LR01M080060 2 XXX |
| 764 | 740 | 65 | 1,2054 | 400 | 492 | 401 264 | 355 221 | LR01M080075 2 XXX |
| 764 | 890 | 68 | 1,2109 | 600 | 577 | 470 309 | 416 258 | LR01M080090 2 XXX |
| 1174 | 390 | 39 | 1,2533 | 400 | 422 | 341 221 | 301 184 | LR01M120040 2 XXX |
| 1174 | 440 | 47 | 1,2506 | 400 | 469 | 379 246 | 334 205 | LR01M120045 2 XXX |
| 1174 | 490 | 50 | 1,2479 | 600 | 514 | 416 270 | 367 225 | LR01M120050 2 XXX |
| 1174 | 540 | 55 | 1,2451 | 600 | 559 | 453 294 | 399 245 | LR01M120055 2 XXX |
| 1174 | 590 | 55 | 1,2424 | 600 | 603 | 488 317 | 431 265 | LR01M120060 2 XXX |
| 1174 | 740 | 65 | 1,2397 | 800 | 733 | 594 386 | 524 322 | LR01M120075 2 XXX |
| 1174 | 890 | 68 | 1,2260 | 800 | 859 | 698 456 | 616 381 | LR01M120090 2 XXX |
| 1502 | 390 | 39 | 1,2522 | 600 | 544 | 440 285 | 388 237 | LR01M150040 2 XXX |
| 1502 | 440 | 47 | 1,2519 | 600 | 604 | 488 316 | 430 263 | LR01M150045 2 XXX |
| 1502 | 490 | 50 | 1,2516 | 600 | 663 | 536 347 | 472 289 | LR01M150050 2 XXX |
| 1502 | 540 | 55 | 1,2513 | 800 | 721 | 583 378 | 514 314 | LR01M150055 2 XXX |
| 1502 | 590 | 55 | 1,2509 | 800 | 778 | 629 408 | 554 339 | LR01M150060 2 XXX |
| 1502 | 740 | 65 | 1,2506 | 800 | 945 | 764 495 | 673 412 | LR01M150075 2 XXX |
| 1502 | 890 | 68 | 1,2491 | 1200 | 1108 | 896 581 | 790 484 | LR01M150090 2 XXX |
| 1789 | 390 | 39 | 1,2414 | 600 | 662 | 536 349 | 473 291 | LR01M180040 2 XXX |
| 1789 | 440 | 47 | 1,2415 | 800 | 734 | 595 386 | 524 322 | LR01M180045 2 XXX |
| 1789 | 490 | 50 | 1,2416 | 800 | 806 | 653 424 | 576 354 | LR01M180050 2 XXX |
| 1789 | 540 | 55 | 1,2417 | 800 | 876 | 710 461 | 626 385 | LR01M180055 2 XXX |
| 1789 | 590 | 55 | 1,2418 | 800 | 945 | 765 497 | 675 415 | LR01M180060 2 XXX |
| 1789 | 740 | 65 | 1,2419 | 1200 | 1149 | 931 605 | 821 504 | LR01M180075 2 XXX |
| 1789 | 890 | 68 | 1,2425 | 1500 | 1346 | 1090 708 | 961 591 | LR01M180090 2 XXX |



Technické informace



| BH mm | BL mm | BT mm | H _A mm | H _B mm | L mm | B mm | H1 mm | H2 mm | H3 mm | H4 mm | NA1 mm | NA2 mm | Obsah vody l | Hmotnost kg |
|----------|----------|----------|----------------------|----------------------|---------|---------|----------|----------|----------|----------|-----------|-----------|-----------------|----------------|
| 764 | 390 | 39 | 676 | – | 190 | 12 | 471 | 143 | – | – | 350 | 50 | 2,7 | 4,9 |
| 764 | 440 | 47 | 676 | – | 240 | 20 | 471 | 143 | – | – | 400 | 50 | 2,9 | 5,3 |
| 764 | 490 | 50 | 676 | – | 290 | 23 | 471 | 143 | – | – | 450 | 50 | 3,1 | 5,7 |
| 764 | 540 | 55 | 676 | – | 340 | 28 | 471 | 143 | – | – | 500 | 50 | 3,3 | 6,0 |
| 764 | 590 | 55 | 676 | – | 390 | 28 | 471 | 143 | – | – | 550 | 50 | 3,5 | 6,4 |
| 764 | 740 | 65 | 676 | 389 | 540 | 38 | 471 | 143 | – | – | 700 | 50 | 4,2 | 7,6 |
| 764 | 890 | 68 | 676 | 389 | 690 | 41 | 471 | 143 | – | – | 850 | 50 | 4,8 | 8,7 |
| 1174 | 390 | 39 | 1086 | – | 190 | 12 | 430 | 348 | 143 | – | 350 | 50 | 4,2 | 7,4 |
| 1174 | 440 | 47 | 1086 | – | 240 | 20 | 430 | 348 | 143 | – | 400 | 50 | 4,5 | 8,0 |
| 1174 | 490 | 50 | 1086 | – | 290 | 23 | 430 | 348 | 143 | – | 450 | 50 | 4,8 | 8,5 |
| 1174 | 540 | 55 | 1086 | – | 340 | 28 | 430 | 348 | 143 | – | 500 | 50 | 5,1 | 9,1 |
| 1174 | 590 | 55 | 1086 | – | 390 | 28 | 430 | 348 | 143 | – | 550 | 50 | 5,4 | 9,6 |
| 1174 | 740 | 65 | 1086 | 635 | 540 | 38 | 430 | 348 | 143 | – | 700 | 50 | 6,4 | 11,3 |
| 1174 | 890 | 68 | 1086 | 635 | 690 | 41 | 430 | 348 | 143 | – | 850 | 50 | 7,3 | 13,0 |
| 1502 | 390 | 39 | 1414 | – | 190 | 12 | 430 | 307 | 266 | 143 | 350 | 50 | 5,3 | 9,3 |
| 1502 | 440 | 47 | 1414 | – | 240 | 20 | 430 | 307 | 266 | 143 | 400 | 50 | 5,7 | 10,0 |
| 1502 | 490 | 50 | 1414 | – | 290 | 23 | 430 | 307 | 266 | 143 | 450 | 50 | 6,1 | 10,7 |
| 1502 | 540 | 55 | 1414 | – | 340 | 28 | 430 | 307 | 266 | 143 | 500 | 50 | 6,5 | 11,4 |
| 1502 | 590 | 55 | 1414 | – | 390 | 28 | 430 | 307 | 266 | 143 | 550 | 50 | 6,9 | 12,1 |
| 1502 | 740 | 65 | 1414 | 758 | 540 | 38 | 430 | 307 | 266 | 143 | 700 | 50 | 8,1 | 14,2 |
| 1502 | 890 | 68 | 1414 | 758 | 690 | 41 | 430 | 307 | 266 | 143 | 850 | 50 | 9,3 | 16,3 |
| 1789 | 390 | 39 | 1701 | – | 190 | 12 | 389 | 348 | 348 | 348 | 350 | 50 | 6,4 | 11,3 |
| 1789 | 440 | 47 | 1701 | – | 240 | 20 | 389 | 348 | 348 | 348 | 400 | 50 | 6,9 | 12,2 |
| 1789 | 490 | 50 | 1701 | – | 290 | 23 | 389 | 348 | 348 | 348 | 450 | 50 | 7,4 | 13,0 |
| 1789 | 540 | 55 | 1701 | – | 340 | 28 | 389 | 348 | 348 | 348 | 500 | 50 | 7,9 | 13,9 |
| 1789 | 590 | 55 | 1701 | – | 390 | 28 | 389 | 348 | 348 | 348 | 550 | 50 | 8,4 | 14,8 |
| 1789 | 740 | 65 | 1701 | 799 | 540 | 38 | 389 | 348 | 348 | 348 | 700 | 50 | 9,8 | 17,4 |
| 1789 | 890 | 68 | 1701 | 799 | 690 | 41 | 389 | 348 | 348 | 348 | 850 | 50 | 11,3 | 20,0 |

■ připojení: 2× G 1/2" vnitřní závit, spodní středové připojení, rozteč připojení 50 mm, přívod možný vlevo nebo vpravo. Kromě bočního připojení 2× G 1/2", vnitřní závit směrem dolů, rozteč připojení v závislosti na stavební délce, přívod možný vlevo nebo vpravo. Vhodné pro jednotrubkový systém.

- odvzdušnění: G 1/2" nahoře vlevo
- provozní tlak: max. 10 bar
- zkušební tlak: 13 bar

■ provozní podmínky: Teplá voda do 110 °C, možnost přidavného elektrického vytápění (max. teplota přívodu 80 °C). U středového připojení: elektrickou otopnou tyč lze namontovat dodatečně. U bočního připojení: elektrickou otopnou tyč nelze namontovat dodatečně, protože se z důvodu použití potřebného T-kusu změní poloha připojení.