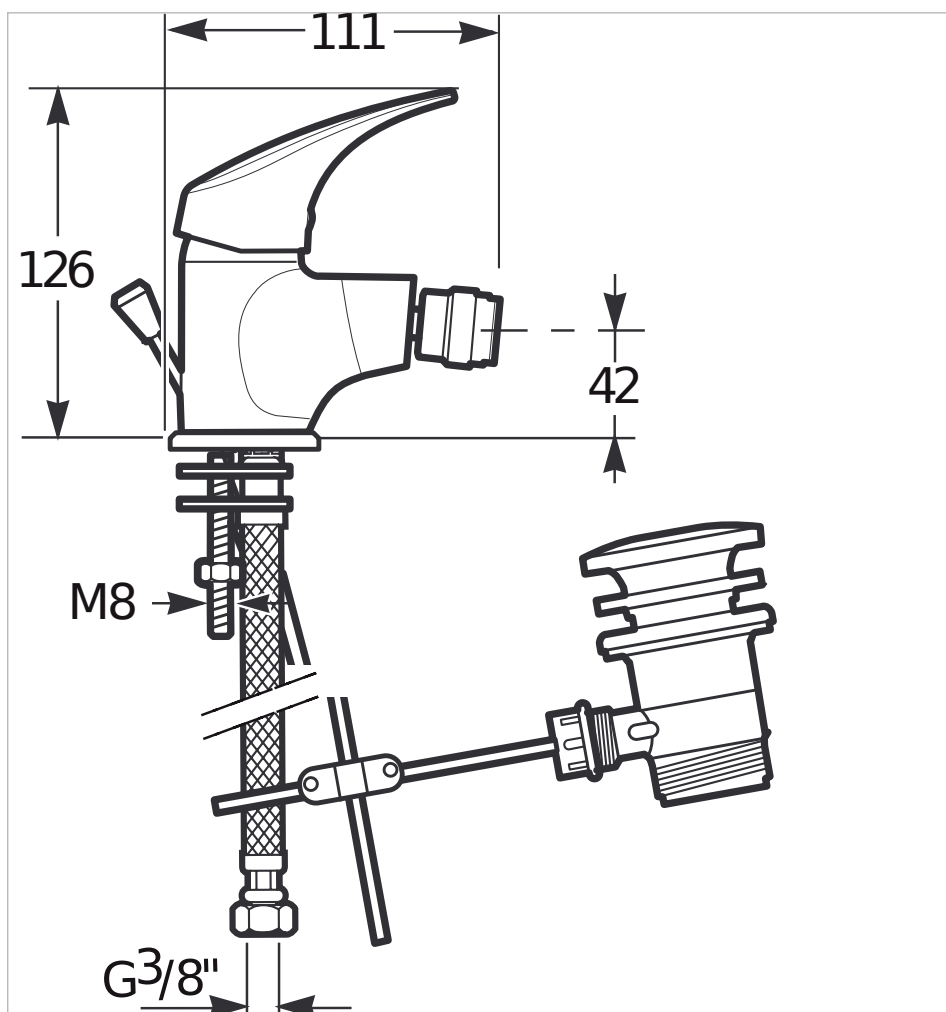




Bidetová baterie s automatickou zátkou, chrom

Místo použití: Bidet
 Povrchová úprava: Chrom
 Typ baterie: Pákové
 Typ instalace: Stojánková
 Typ odpadu: Automatická zátka

Technické výkresy



Koupelnové baterie Talas představují kvalitu za skvělou cenu. Chromové baterie se vyznačují zajímavě řešenou páčkou. Díky nejnovějším použitým technologiím výborně vypadají a budou vaši koupelnu zdobit po dlouhá léta. Součástí bidetové baterie v šarži 111 je automatická zátka, která jednoduše umožňuje otevírání a zavírání odtokového ventilu. Garantujeme 5letou záruku na povrch baterie a na keramickou kartuš.