

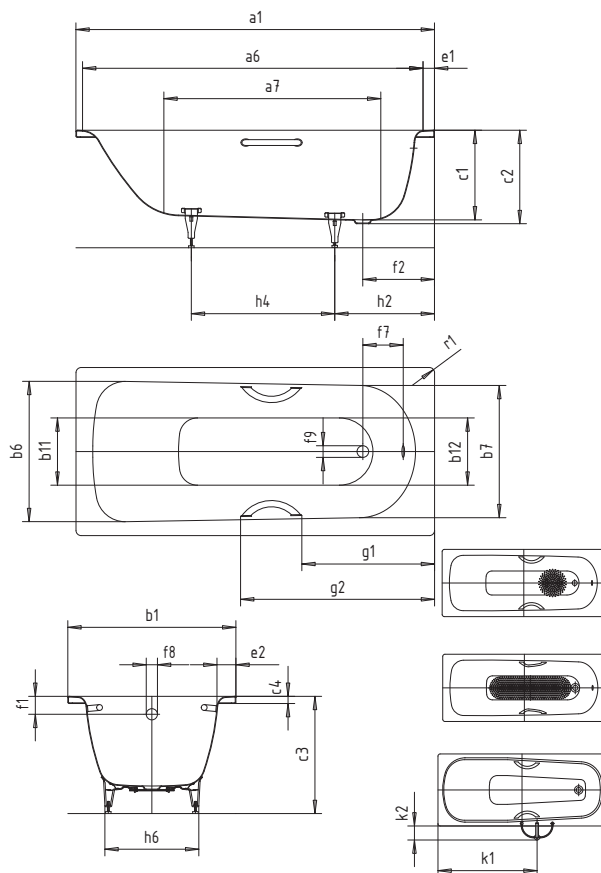
SANIFORM

SANIFORM STAR

- koupací vana pro jednu osobu s odtokem v nohách
- klasická obdélníková varianta
- v nabídce také s madly
- ze smaltované oceli KALDEWEI



Ilustrační obrázek



| Model č. | | 374 |
|--|------------------|-----------|
| Vnější délka | a_1 | 1750 |
| Vnitřní délka (nahore) | a_6 | 1630 |
| Vnitřní délka (dole) | a_7 | 1200 |
| Vnější šířka | b_1 | 750 |
| Vnitřní šířka (nahore) | $b_6; b_7$ | 630; 560 |
| Vnitřní šířka (dole) | $b_{11}; b_{12}$ | 430; 380 |
| Vnitřní hloubka | c_1 | 420 |
| Hloubka včetně odtokového otvoru | c_2 | 430 |
| Výška vč. vanových noh | c_3 | 565 - 580 |
| Výška okraje | c_4 | 32 |
| Šířka okraje v nohách; šířka podélného okraje | $e_1; e_2$ | 60; 55 |
| Vzdálenost horní hrany od středu přepadového otvoru | f_1 | 70 |
| Vzdálenost okraje vany od středu odtokového otvoru | f_2 | 285 |
| Vzdálenost středu odtokového a přepadového otvoru | f_7 | 221 |
| Průměr přepadového otvoru | f_8 | Ø 52 |
| Průměr odtokového otvoru | f_9 | Ø 52 |
| Vzdálenost okraje vany (v nohách) od bližšího konce madla | g_1 | |
| Vzdálenost okraje vany (v nohách) od vzdálenějšího konce madla | g_2 | |
| Vzdálenost okraje vany (v nohách) od středu noh | h_2 | 450 |
| Vzdálenost mezi středy noh | h_4 | 640 |
| Maximální šířka noh | h_6 | 430 |
| Vzdálenost okraje vany (v nohách) od středního otvoru | k_1 | 1035 |
| Maximální přesah | k_2 | 146 |
| Vnější poloměr | r_1 | 23 |
| Užitečný objem | | 145 |
| Hmotnost | | 54 |
| Antislip | | Ø 288 |
| Celoplošný antislip | | 600 x 220 |