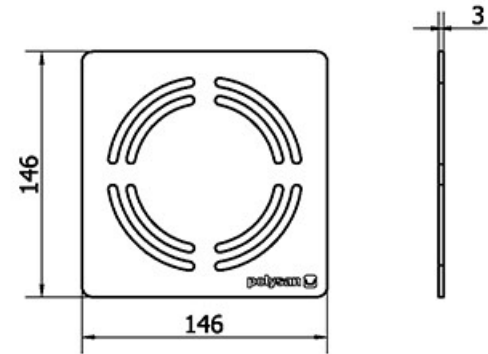
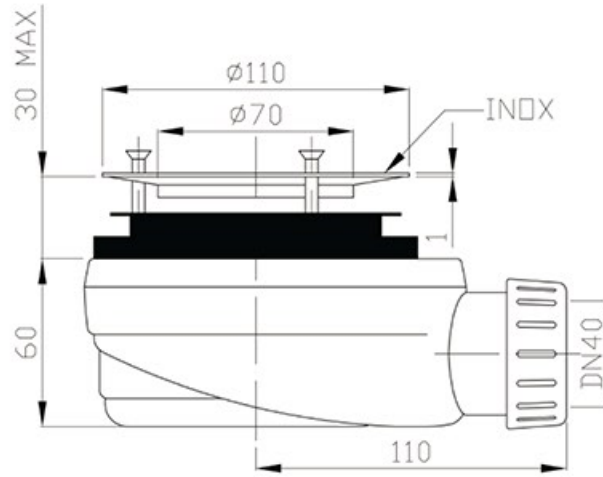


D/DN 88/40

průtok l/min : 52



10372

10382

10362