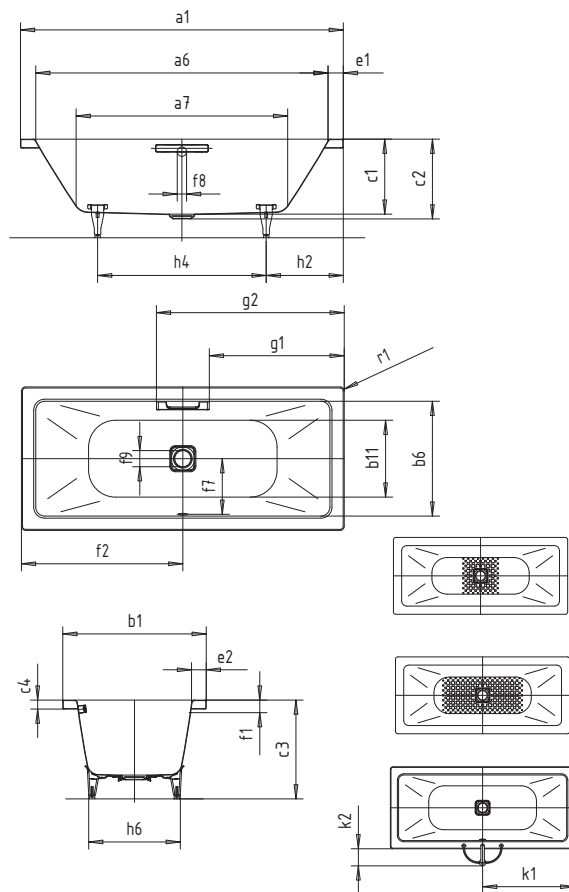


# CONODUO

- puristický design s rovnými liniemi
- smaltovaný kryt odtoku, integrovaný do dna vany, smaltovaná krytka ovládání (k dostání i s napouštěním přepadem)
- klasická obdélníková varianta
- koupání ve dvou: dvě identické zádové opěrky a středový odpad
- k dostání také s madlem
- ze smaltované oceli KALDEWEI
- designed by Sottsass Associati



Ilustrační obrázek



## MADLO NOBLESNÍ PURISMUS



Model č.		732
Vnější délka	$a_1$	1700
Vnitřní délka (nahore)	$a_6$	1540
Vnitřní délka (dole)	$a_7$	1080
Vnější šířka	$b_1$	750
Vnitřní šířka (nahore)	$b_6$	590
Vnitřní šířka (dole)	$b_{11}$	470
Vnitřní hloubka	$c_1$	420
Hloubka včetně odtokového otvoru	$c_2$	445
Výška vč. vanových noh	$c_3$	565 - 600
Výška okraje	$c_4$	50
Šířka okraje v nohách; šířka podélného okraje	$e_1; e_2$	80; 80
Vzdálenost horní hrany od středu přepadového otvoru	$f_1$	70
Vzdálenost okraje vany od středu odtokového otvoru	$f_2$	850
Vzdálenost středu odtokového a přepadového otvoru	$f_7$	285
Průměr přepadového otvoru	$f_8$	Ø 52
Průměr odtokového otvoru	$f_9$	Ø 90
Vzdálenost okraje vany (v nohách) od bližšího konce madla	$g_1$	702
Vzdálenost okraje vany (v nohách) od vzdálenějšího konce madla	$g_2$	998
Vzdálenost okraje vany (v nohách) od středu noh	$h_2$	555
Vzdálenost mezi středy noh	$h_4$	590
Maximální šířka noh	$h_6$	445
Vzdálenost okraje vany (v nohách) od středního otvoru	$k_1$	850
Maximální přesah	$k_2$	146
Vnější poloměr	$r_1$	23
Užitečný objem		122
Hmotnost		52
Antislip		356 x 356
Celoplošný antislip		788 x 356