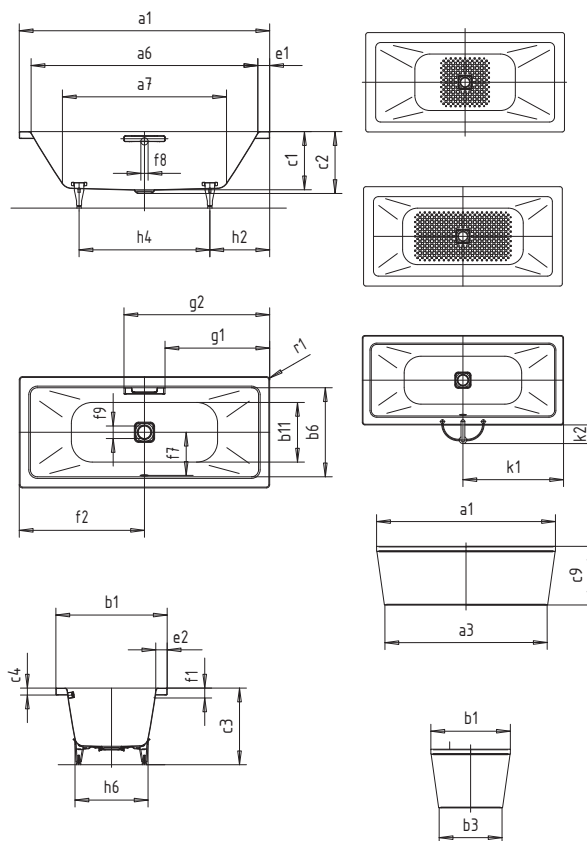


# CONODUO S PANELEM

- puristický design s rovnými liniemi
- smaltovaný kryt odtoku, integrovaný do dna vany, smaltovaná krytka ovládání (k dostání i s napouštěním přepadem)
- klasická obdélníková varianta
- panel, zhotovený z jednoho kusu, zdůrazňuje vysoký standard designu a umožňuje umístění volně v prostoru
- koupání ve dvou: dvě identické zádové opěrky a středový odpad
- k dostání také s madlem
- ze smaltované oceli KALDEWEI
- designed by Sottsass Associati



Ilustrační obrázek



## MADLO NOBLESNÍ PURISMUS



Model č.		735-7
Vnější délka	$a_1$	2000 mm
Vnější délka (dole)	$a_3$	1833 mm
Vnitřní délka (nahore)	$a_6$	1800 mm
Vnitřní délka (dole)	$a_7$	1340 mm
Vnější šířka	$b_1$	1000 mm
Vnější šířka (dole)	$b_3$	833 mm
Vnitřní šířka (nahore)	$b_6$	800 mm
Vnitřní šířka (dole)	$b_{11}$	680 mm
Vnitřní hloubka	$c_1$	420 mm
Hloubka včetně odtokového otvoru	$c_2$	445 mm
Výška okraje	$c_4$	50 mm
Celková výška s panelem	$c_9$	590 mm
Šířka okraje v nohách; šířka podélného okraje	$e_1; e_2$	100; 100 mm
Vzdálenost horní hrany od středu přepadového otvoru	$f_1$	70 mm
Vzdálenost okraje vany od středu odtokového otvoru	$f_2$	1000 mm
Vzdálenost středu odtokového a přepadového otvoru	$f_7$	390 mm
Průměr přepadového otvoru	$f_8$	Ø 52 mm
Průměr odtokového otvoru	$f_9$	Ø 90 mm
Vzdálenost okraje vany (v nohách) od bližšího konce madla	$g_1$	852 mm
Vzdálenost okraje vany (v nohách) od vzdálenějšího konce madla	$g_2$	1148 mm
Vzdálenost okraje vany (v nohách) od středu noh	$h_2$	620 mm
Vzdálenost mezi středy noh	$h_4$	760 mm
Maximální šířka noh	$h_6$	675 mm
Vzdálenost okraje vany (v nohách) od středního otvoru	$k_1$	1000 mm
Maximální přesah	$k_2$	146 mm
Vnější poloměr	$r_1$	23 mm
Užitečný objem		260 l
Hmotnost		112 kg
Antislip		500 x 500 mm
Celoplošný antislip		980 x 500 mm