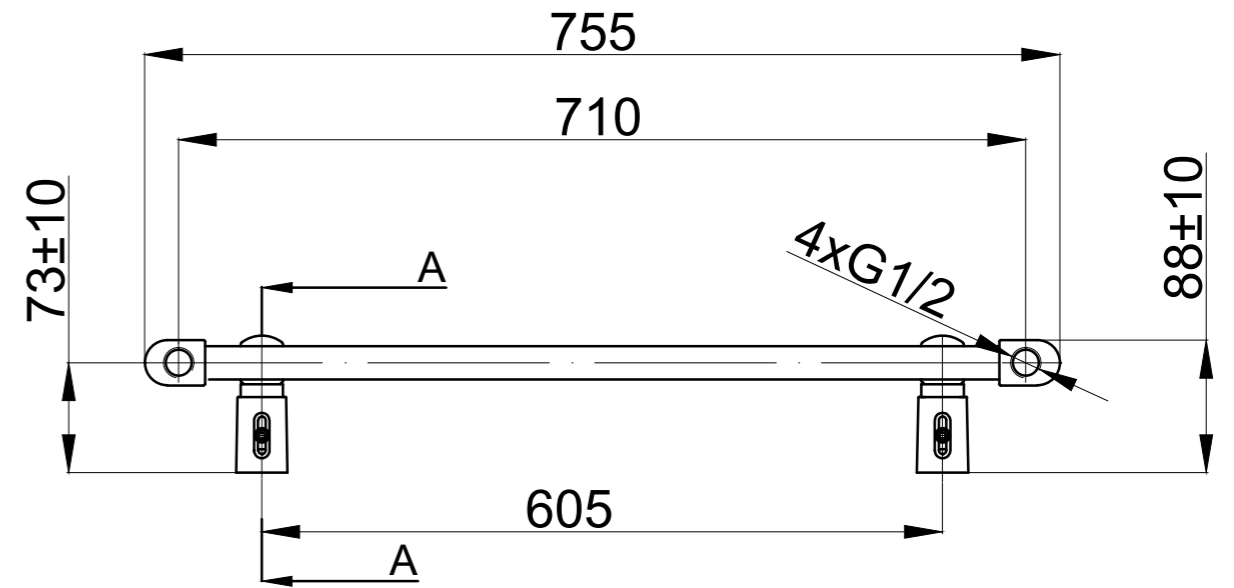
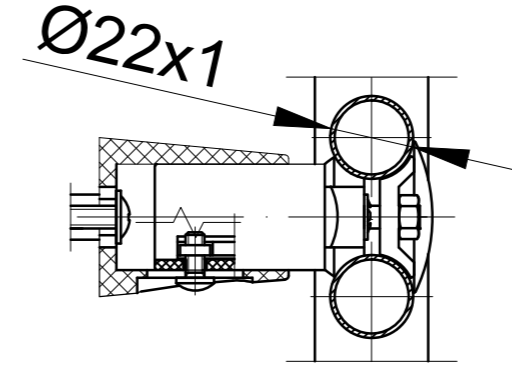


A-A
 1:2



ILR67E