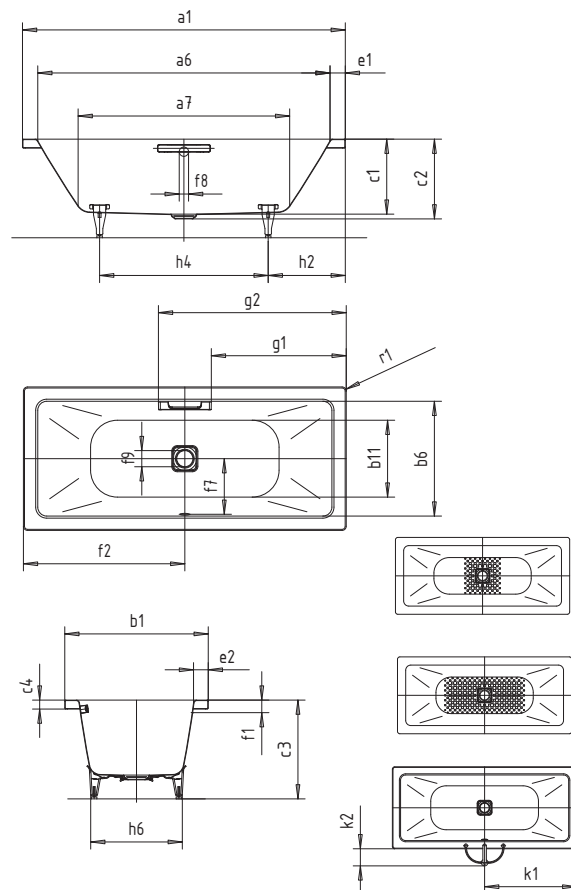


CONODUO

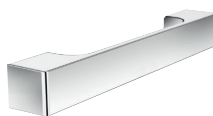
- puristický design s rovnými liniemi
- smaltovaný kryt odtoku, integrovaný do dna vany, smaltovaná krytka ovládání (k dostání i s napouštěním přepadem)
- klasická obdélníková varianta
- koupání ve dvou: dvě identické zádové opěrky a středový odpad
- k dostání také s madlem
- ze smaltované oceli KALDEWEI
- designed by Sottsass Associati



Ilustrační obrázek



MADLO NOBLESNÍ PURISMUS



Model č.		735
Vnější délka	a_1	2000 mm
Vnitřní délka (nahore)	a_6	1800 mm
Vnitřní délka (dole)	a_7	1340 mm
Vnější šířka	b_1	1000 mm
Vnitřní šířka (nahore)	b_6	800 mm
Vnitřní šířka (dole)	b_{11}	680 mm
Vnitřní hloubka	c_1	420 mm
Hloubka včetně odtokového otvoru	c_2	445 mm
Výška vč. vanových noh	c_3	555 - 590 mm
Výška okraje	c_4	50 mm
Šířka okraje v nohách; šířka podélného okraje	$e_1; e_2$	100; 100 mm
Vzdálenost horní hrany od středu přepadového otvoru	f_1	70 mm
Vzdálenost okraje vany od středu odtokového otvoru	f_2	1000 mm
Vzdálenost středu odtokového a přepadového otvoru	f_7	390 mm
Průměr přepadového otvoru	f_8	Ø 52 mm
Průměr odtokového otvoru	f_9	Ø 90 mm
Vzdálenost okraje vany (v nohách) od bližšího konce madla	g_1	852 mm
Vzdálenost okraje vany (v nohách) od vzdálenějšího konce madla	g_2	1148 mm
Vzdálenost okraje vany (v nohách) od středu noh	h_2	620 mm
Vzdálenost mezi středy noh	h_4	760 mm
Maximální šířka noh	h_6	675 mm
Vzdálenost okraje vany (v nohách) od středního otvoru	k_1	1000 mm
Maximální přesah	k_2	146 mm
Vnější poloměr	r_1	23 mm
Užitečný objem		260 l
Hmotnost		74 kg
Antislip		500 x 500 mm
Celoplošný antislip		980 x 500 mm