



TECEbase montážní prvek pro WC s nádržkou Base, včetně ovládacího tlačítka TECEbase v bílé barvě, instalační výška 1120 mm

Obj. č.: 9400400

DU 1: 1 ks

DU 2: 10 ks

DU 3: 60 ks

#### Popis:

Montážní prvek pro instalaci do zdí s kovovou nebo dřevěnou konstrukcí a jako předstěnový modul.

Kompletně sestavený montážní prvek obsahuje tyto položky:

- Bezpečná nádržka vyrobená z nárazuvzdorného plastu, testováno dle EN 14055
- Nádržka je plně předmontovaná
- Připojení nádržky s vnějším závitem R 1/2" zhora, kompatibilní s rychlospojkami
- 3cestný uzavírací ventil; uzavírací ventil s instalovaným napouštěcím ventilem
- Nádržka o objemu 10 litrů, standardní přednastavený objem splachování 6 litrů, možnost kdykoli nastavit objem splachování 4,5/7,5/9 litrů, úsporné splachování 3 litry při použití dvoumnožstevního ovládacího tlačítka, zbývající objem může být použit pro okamžité hygienické spláchnutí
- Izolace proti orosení
- Hydraulický napouštěcí ventil s nízkou hlučností, akustická skupina 1 podle DIN 4109

Sestavený modul tvoří:

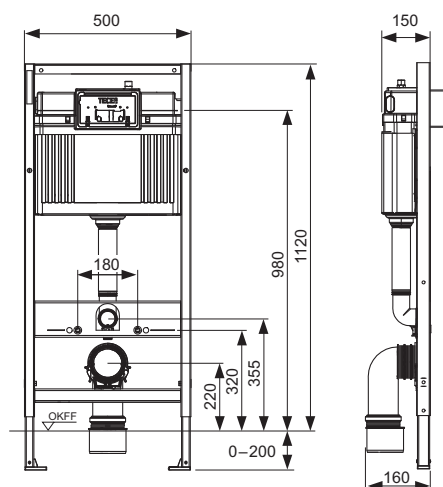
- Samonosný montážní rám s práškově lakovaným povrchem
- Dvě závitové tyče M 12 s maticemi
- Montážní sada
- Odpadní koleno toalety DN 90 s redukcí DN 90/100, materiál PP
- Redukce je vhodná i pro horizontální instalace
- Připojovací garnitura pro keramiky DN 90 včetně ochranné zátky
- Ovládací tlačítko TECEbase bílá

#### Údaje o prodeji:

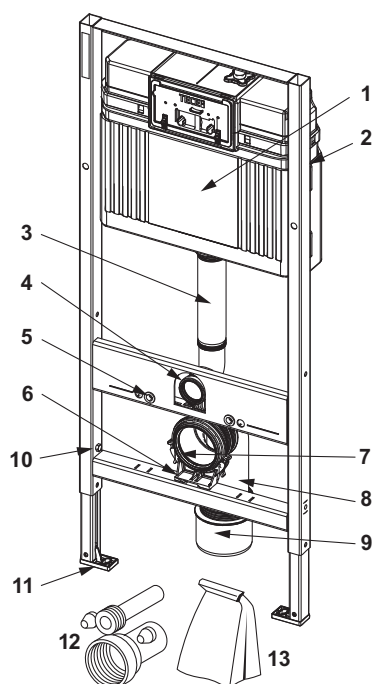
Název produktu: TECEbase montážní prvek pro WC s nádržkou Base, včetně ovládacího tlačítka TECEbase v bílé barvě, instalační výška 1120 mm

Komoditní skupina: 910

Skupina výrobků: 2009100010



## Náhradní díly:



- |    |         |  |
|----|---------|--|
| 1  | 9820467 | Nádržka Base „zavřená“, kompletní                              |
| 2  | 9820040 | Montážní set pro nádržku                                       |
| 3  | 9820011 | Splachovací trubice s O-kroužkem, L= 269 mm                    |
| 4  | 9820015 | Těsnící kroužek  |
| 5  | 9820071 | Vložka se závitem  |
| 6  | 9820348 | Držák odpadního kolena toalety, kompletní, spodní (od 04/2017) |
| 7  | 9820139 | Těsnění pro odpadní koleno DN 90                               |
| 8  | 9820134 | Odpadní koleno toalety DN 90 (PP)                              |
| 9  | 9820136 | Redukce DN 90/DN 100 (PP)                                      |
| 10 | 9820072 | Provozní brzda   |
| 11 | 9820239 | Podpěra modulu vyrobená z plastu (1 ks)                        |
| 12 | 9820057 | Propojovací sada DN 90 pro toaletu                             |
| 13 | 9820494 | Příslušenství  |