

Z501

Baterie na studenou vodu s tlačným ventilem

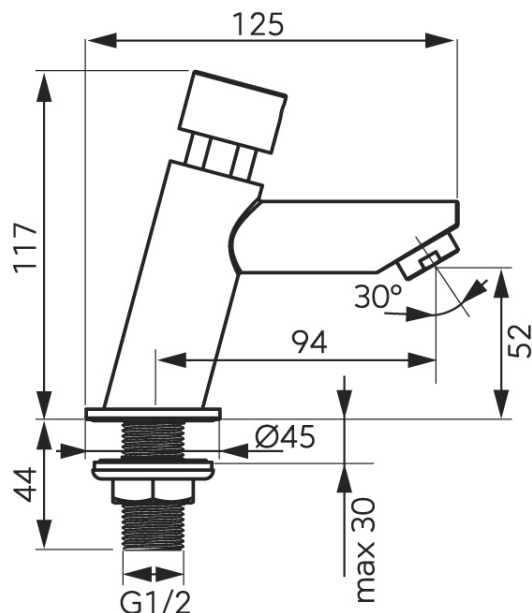
EAN :5903738214822

Intrastat :8481801990

Provedení : chrom

Cena : 1 156 Kč (bez DPH)

Hmotnost : 0,570 kg (brutto)



Technické parametry

- továrně nastavená doba průtoku: 15 sec. (pro dynamický tlak 3 bar)
- nastavitelná doba průtoku v rozsahu: 10 - 20 sec. (pro dynamický tlak 3 bary)
- průtok vody při dynamickém tlaku 0,3 MPa (3 bar): 11 l / min
- maximální teplota vody: 90 °C
- doporučená teplota teplé vody:

Nazev	Hodnota	Jednotka
Hloubka krabice	120	mm
Šířka krabice	180	mm
Výška krabice	50	mm
Provedení	chrom	
Výška výrobku	117	mm
Hloubka výrobku	125	mm
Šířka výrobku	45	mm

[obrázek pro tisk](#)
[Prohlášení EN](#)
[Prohlášení o shodě](#)
[rozměry\(jpg\)](#)