

TWIN



Charakteristika:

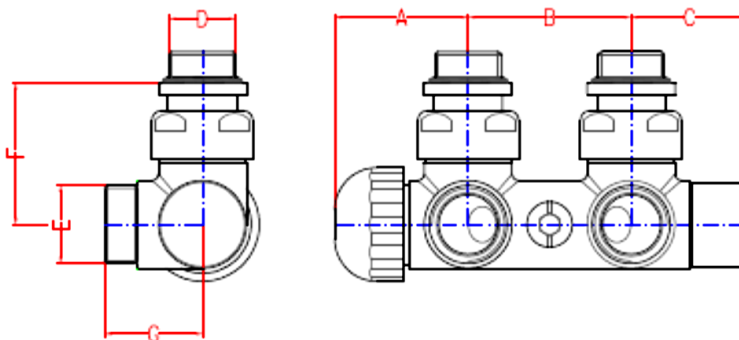
Termostatická přípojovací sada pro středové připojení pro plastové nebo měděné trubky.

Rozteč 50 mm.

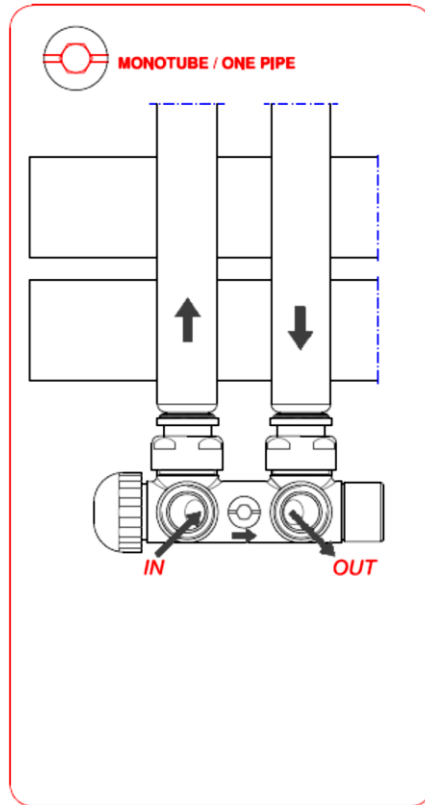
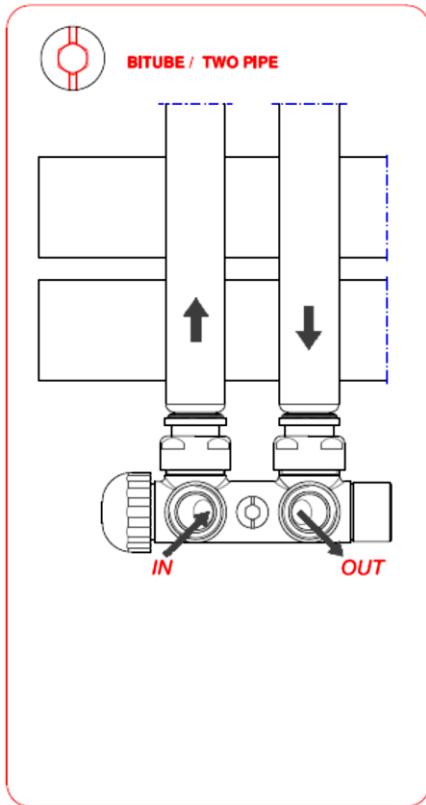
Technické parametry:

Maximální provozní tlak: 10 Barů

Maximální pracovní teplota: 100 °C

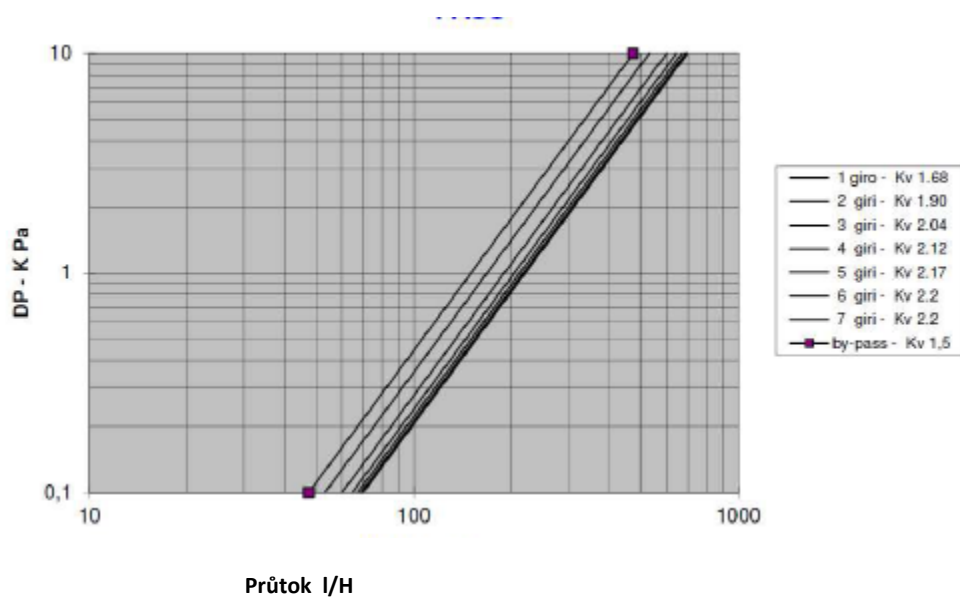


<i>D</i>	<i>A</i>	<i>A head</i>	<i>B</i>	<i>C</i>	<i>E</i>	<i>F</i>	<i>G</i>
1/2"	41	105	50	36	24x19 - 3/4" EK	44	30



Počet otáček		1	2	3	4	5	6	7
\dot{V}_h		53,1	60,1	64,5	67,0	68,6	69,6	69,6
\dot{V}_h		531,2	600,8	645,0	670,3	686,2	695,6	695,6
Kv		1,68	1,9	2,04	2,12	2,17	2,2	2,2
DP	0,1 10							

Jednotrubkový systém



Počet otáček

	1	2	3	4	5	6	7
<u>l/h</u>	8,2	19,9	29,1	35,4	40,2	43,0	44,3
<u>l/h</u>	82,2	199,2	290,9	354,1	401,6	430,0	442,7
<u>Kv</u>	0,26	0,63	0,92	1,12	1,27	1,36	1,4
<u>DP</u>	0,1	10					

Dvourubkový systém

