



Údržba koupelnového nábytku ZOJA

Koupelnový nábytek ZOJA je vyráběn z laminovaných dřevotřískových desek, které jsou hraněny ABS hranou o síle 0,5 a 2mm.

Dveře a čela zásuvek jsou vyrobeny LTD desky, která je opatřena třemi vrstvami laku.

Nábytek je lepen vodovzdorným lepidlem Ponal, svou technologií výroby je určen pro koupelny kde je běžná vyšší vlhkost. Není však odolný trvalému přímému kontaktu s vodou!

Při náhodném potřísnění, (polití, zatečení) vodou, je bezpodmínečné okamžité vytření a vysušení nábytku (hlavně spoje korpusu).

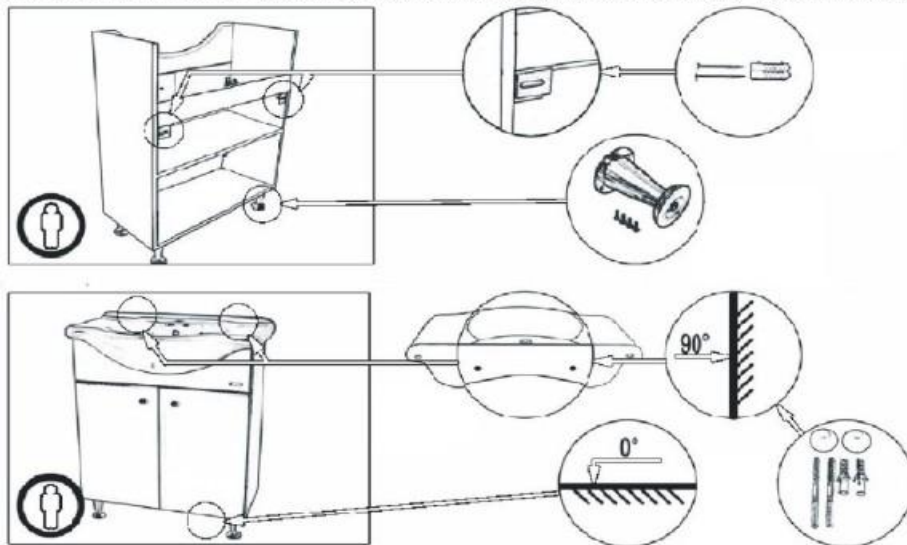
Nábytek je jinak možno ošetřovat běžným způsobem, vlhkým hadříkem namočeným v roztoku s čistícími prostředky. Nepoužívejte písky, abrasivní houbičky a jiné prostředky, které by svou strukturou mohly poškrábat povrch nábytku, hlavně lakovaných částí! Je také možno použít leštěnku (Pronto adt.)

Montáž koupelnového nábytku ZOJA

Umyvadlová skříňka ZOJA je zavěšena na úhelnících z pozinkovaného plechu o síle 3mm pomocí dodávaných šroubů a hmoždinek.

Skříňka pod umyvadlo závěsná, s nožičkami

Skříňku nejdříve připevníme na zeď šrouby do předem připravených hmoždinek přes úhelníky na bocích (mezibocích) skříňky. Na ni pak umístíme umyvadlo, které fixujeme na zeď stejným způsobem přes otvory na zadní stěně umyvadla.



Ⓜ odborná montáž

Pokud budete dbát našich rad a pokynů věříme, že budete s nábytkem ZOJA spokojeni.

