

Service



Obsah

Cílová skupina	3
Vysvětlivky k symbolům	3
Bezpečnostní pokyny	3
Kontakt	3
Uspořádání	4
Odstranění závad	5
Servisní postupy	6

Cílová skupina


Tento dokument je určen odborným pracovníkům splňujícím požadavky normy EN IEC 62079:2001.

Vysvětlivky k symbolům

	VÝSTRAHA	Upozorňuje na možnou nebezpečnou situaci, která může mít za následek smrt nebo těžký úraz.
		Upozorňuje na důležitou informaci.

Bezpečnostní pokyny

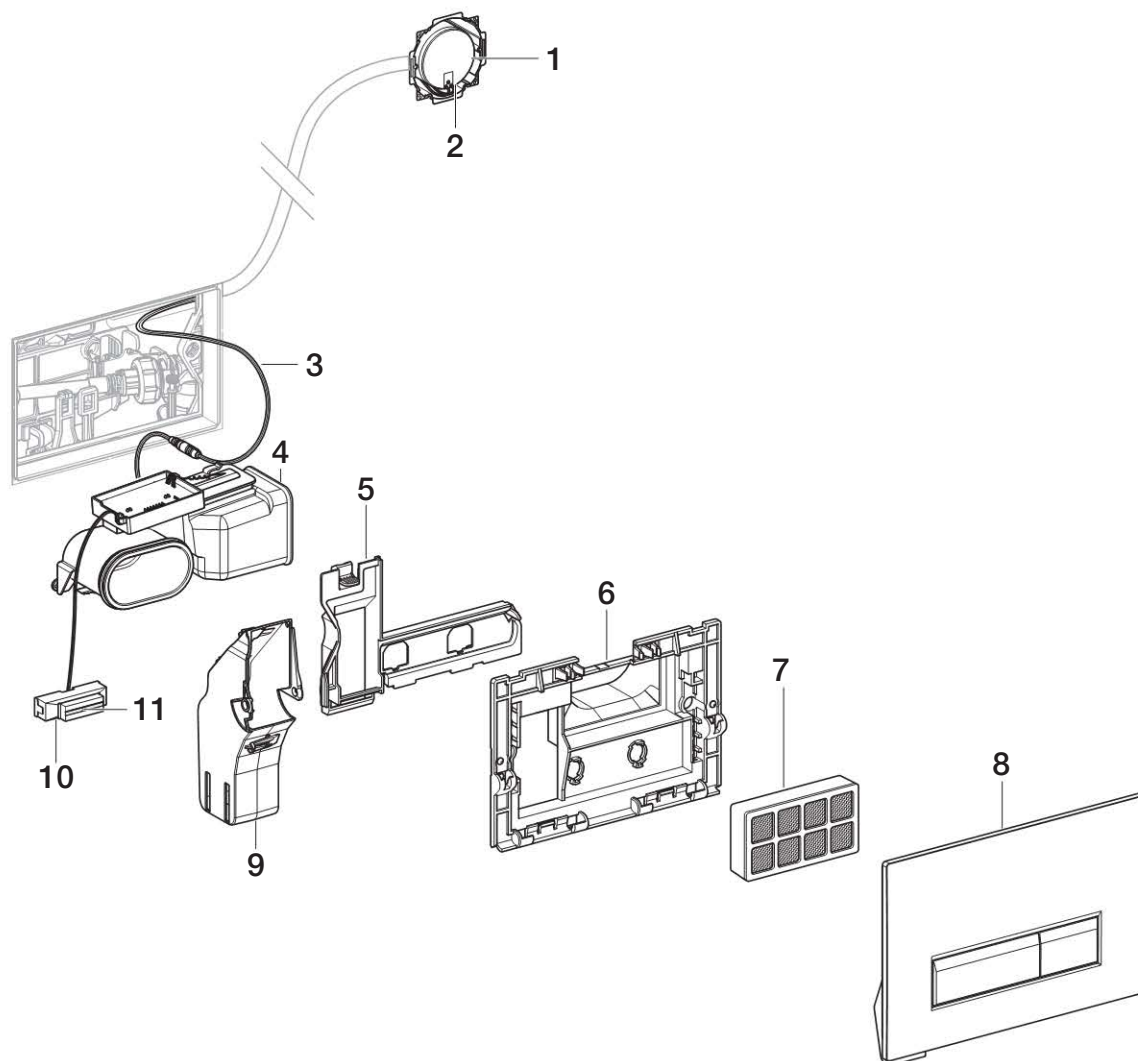
Práce na elektrických součástech

	VÝSTRAHA
	Síťový kabel je pod elektrickým napětím
	Při doteku neizolovaných kontaktů hrozí úder elektrickým proudem
	▶ Při pracích přerušete napájení elektrickým proudem ze strany budovy.

Kontakt

Máte-li otázky nebo problémy, kontaktujte příslušnou distribuční společnost Geberit nebo navštivte stránku www.geberit.com.

Uspořádání



- 1 Síťový zdroj
- 2 Síťový zdroj LED
- 3 Zásuvný spoj mezi odsávací jednotkou a síťovým zdrojem
- 4 Odsávací jednotka
- 5 Ochranná deska
- 6 Upevňovací rámeček
- 7 Filtr s aktivním uhlím
- 8 Ovládací tlačítko s kyvným rámcem
- 9 Záchytná nádržka pro tabletu do splachovací nádržky
- 10 Tlačítko pro odsávání zápachu
- 11 LED tlačítko pro odsávání zápachu

Odstranění závad

Popis závady	Příčina	Odstranění závady	Servis	Nápravu provádí
Odsávání zápachu neběží a LED na síťovém zdroji svítí	- Zásuvný spoj mezi síťovým zdrojem a odsávací jednotkou není zastrčený	Zajistit spojení zásuvným spojem		sanitární instalatér
	- Odsávací jednotka je vacná	Vyměnit odsávací jednotku	Viz servisní návod na straně 8	
	- Tlačítko pro odsávání zápachu je vadné	Vyměnit odsávací jednotku	Viz servisní návod na straně 8	
Odsávání zápachu neběží a LED na síťovém zdroji nesvítí	- Síťový zdroj není připojen k napájení elektrickým proudem	Připojit síťový zdroj	Viz servisní návod na straně 6	elektrotechnik
	- Pojistka v elektrickém rozvaděči bytu je vadná	Vyměnit pojistku		
	- Síťový zdroj je vadný	Vyměnit síťový zdroj	Viz servisní návod na straně 6	
LED na tlačítku pro odsávání zápachu bliká	- Filtr s aktivním uhlím je vypotřebovaný	Vyměnit filtr s aktivním uhlím	Viz návod na novém filtru	koncový zákazník
Odsávání zápachu běží tuze dlouho nebo tuze krátce	- Doba odsávání zápachu nevyhovuje požadavkům zákazníka	Přestavit na jiný stupeň	Viz servisní návod na straně 7	sanitární instalatér
Tlačítko pro odsávání zápachu vázne	- Tlačítko je znečištěné	Demontovat ovládací tlačítko a znečištěné díly očistit	Viz servisní návod na straně 8 krok 1 až 3	koncový zákazník
	- Tlačítko pro odsávání zápachu je sevřeno kyvným rámcem	Zkontrolovat, zda kyvný rámeček je správně připojený a popřípadě ho zavřít		

Servisní postupy

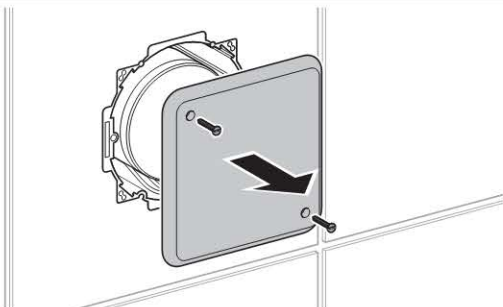
Výměna síťového zdroje

Demontáž vadného síťového zdroje

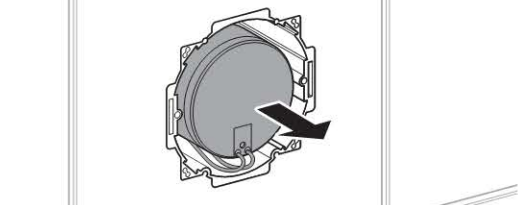
⚠ VÝSTRAHA
 Síťový kabel je pod elektrickým napětím
 Při doteku neizolovaných kontaktů hrozí úder elektrickým proudem

▶ Při pracích přerušte napájení elektrickým proudem ze strany budovy.

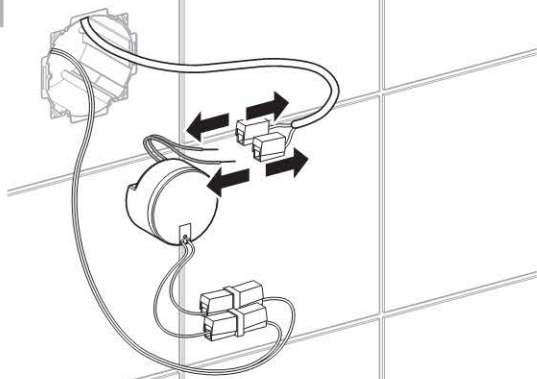
1



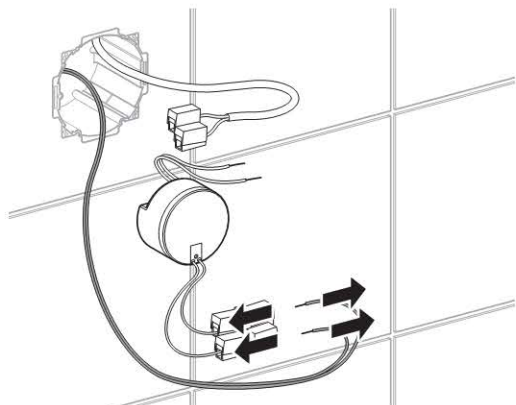
2



3

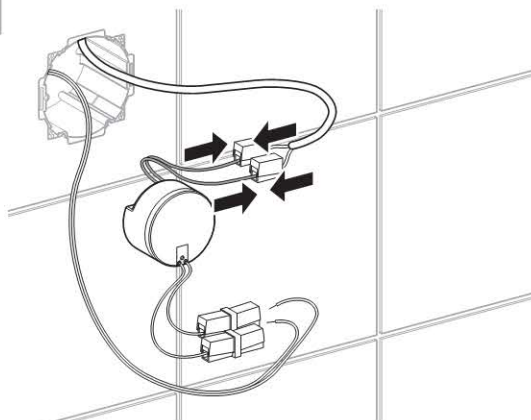


4

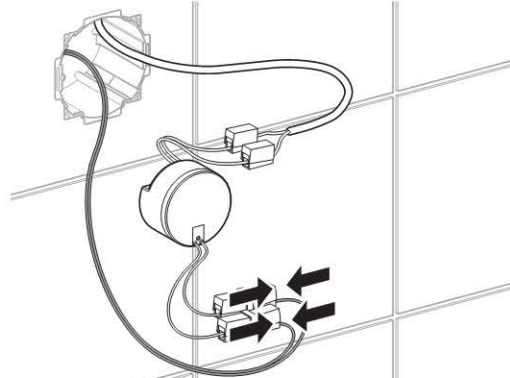


Zabudování nového síťového zdroje

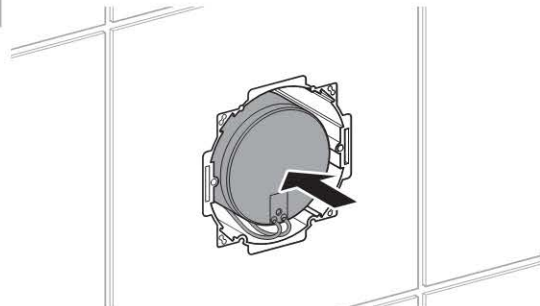
1



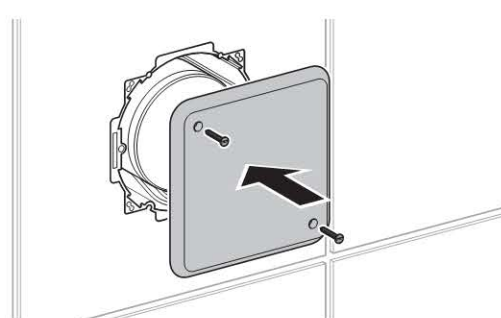
2



3



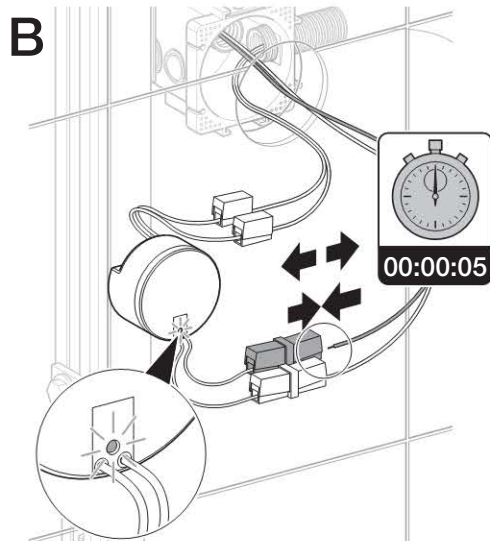
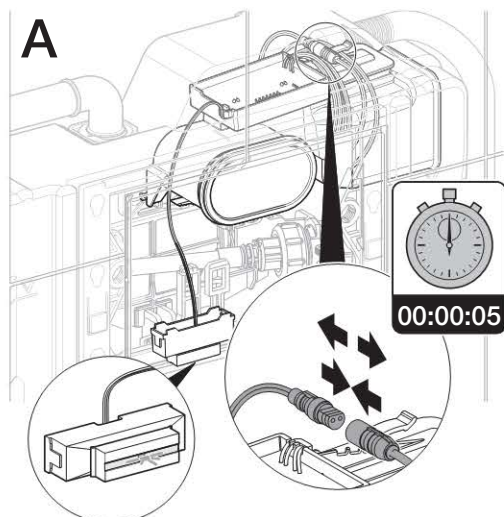
4



Měnění doby odsávání zápachu

- 1 Aktivovat měnicí režim. Přerušit konektorový spoj na odsávací jednotce (A) nebo na síťovém zdroji (B) po dobu 5 sekund.

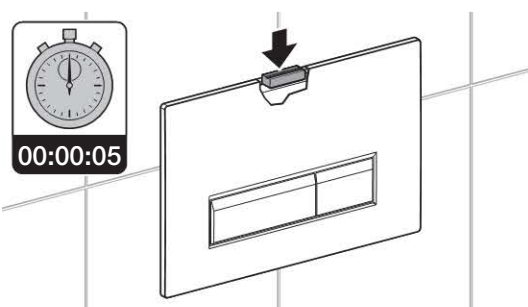
i Při spojování konektorového spoje bliká LED na tlačítku odsávání zápachu (A) a svítí na síťovém zdroji (B). Měnicí režim je nyní aktivní po dobu 10 minut.



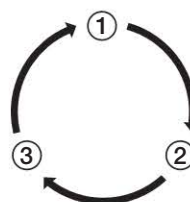
- 2 Na dotazování daného nastavení držte tlačítko odsávání zápachu stisknuté 5 sekund.

LED začne blikat.

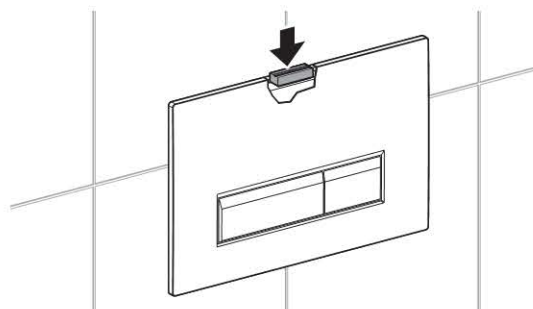
i jedno bliknutí: nastavení 5 minut
 dvojit blikání: nastavení 10 minut (nastavení z výroby)
 trojit bliknutí: nastavení 15 minut



- 3 Ke zvolení požadovaného nastavení stiskněte tlačítko odsávání zápachu ještě jednou. Při každém stisknutí přejde nastavení na další stupeň. Zvolené nastavení je potvrzeno blikáním LED.



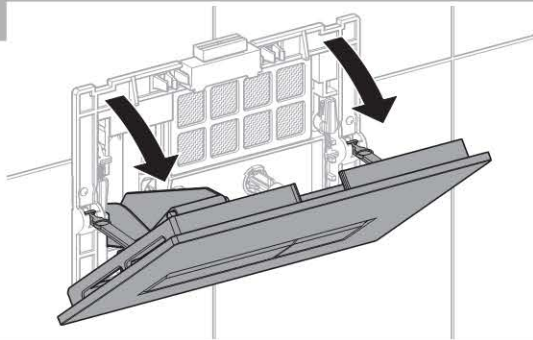
- 4 Po dosažení požadovaného nastavení držte tlačítko odsávání zápachu stisknuté, až zasvítí LED.



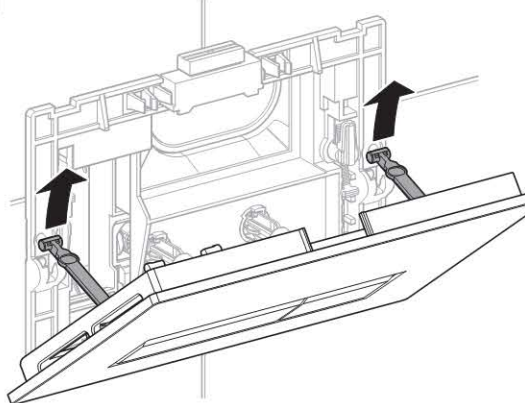
Výsledek
 Nastavení je uloženo v paměti.

Výměna odsávací jednotky

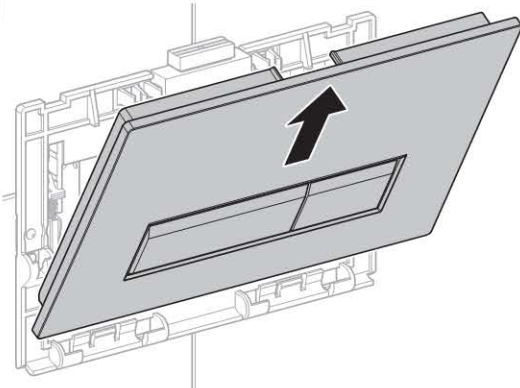
1



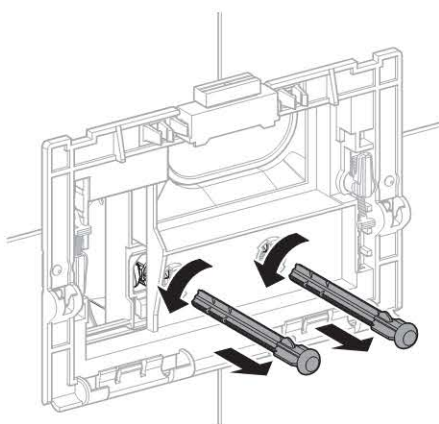
2



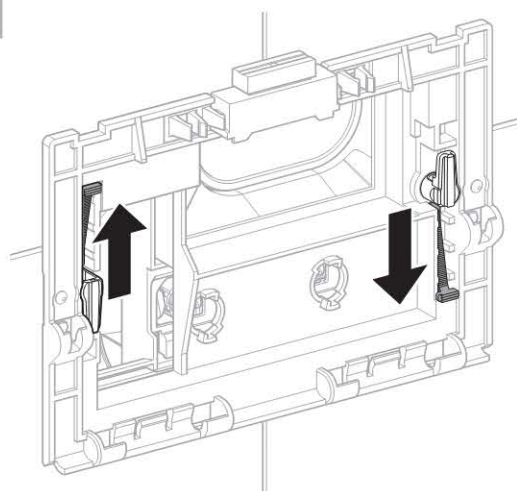
3



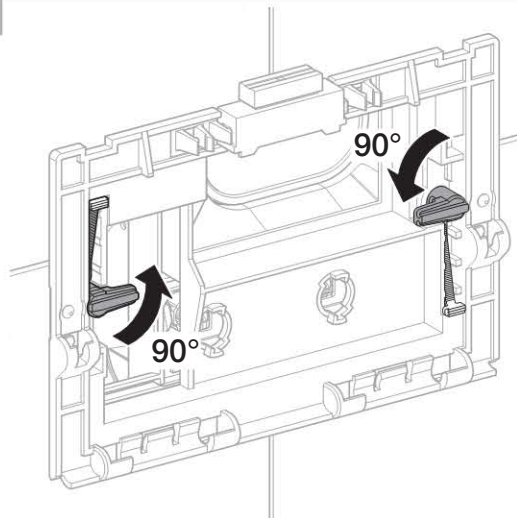
4



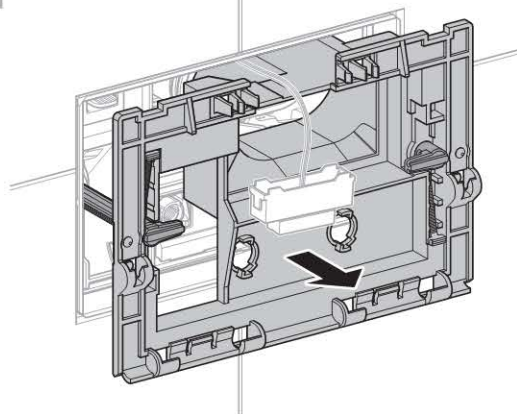
5



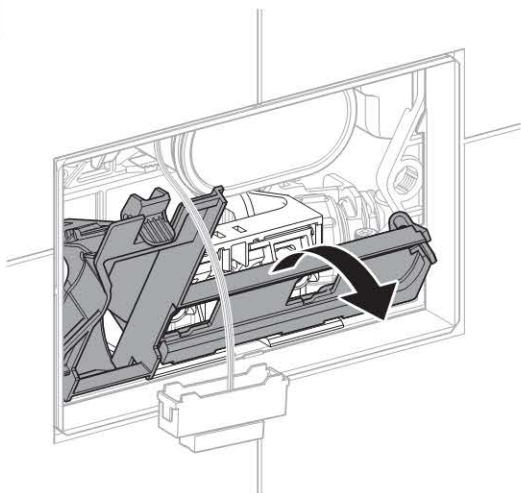
6



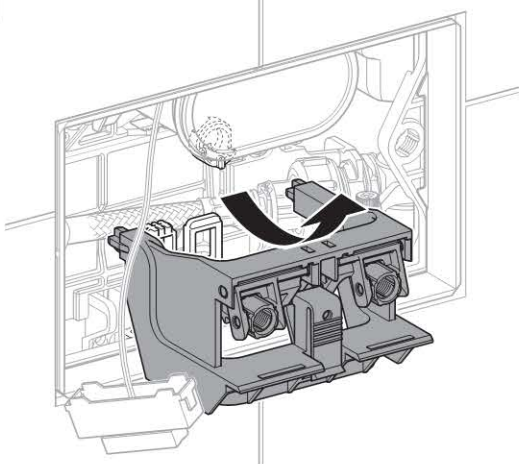
7



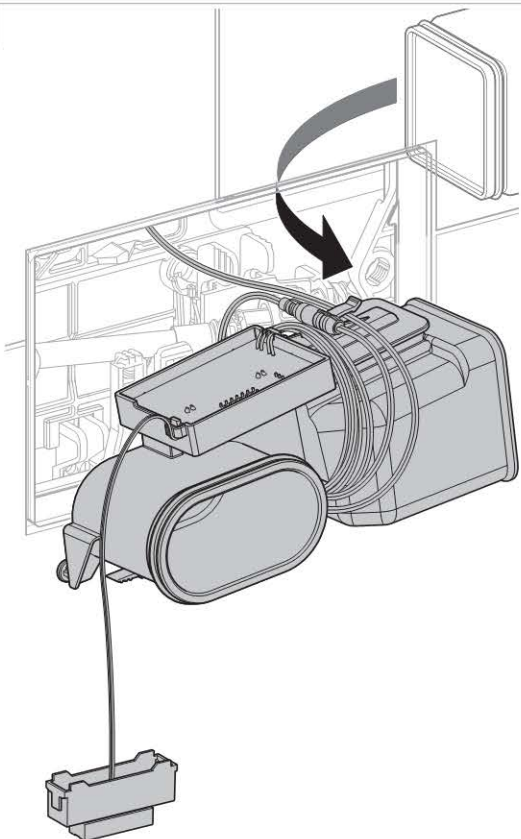
8



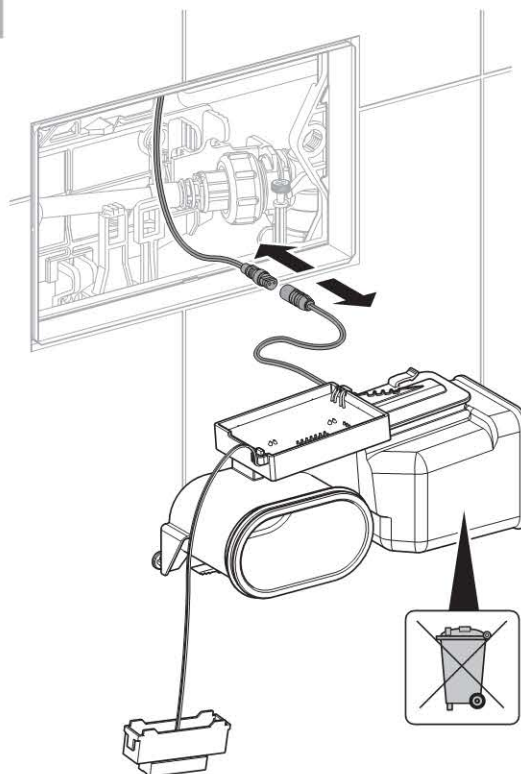
9



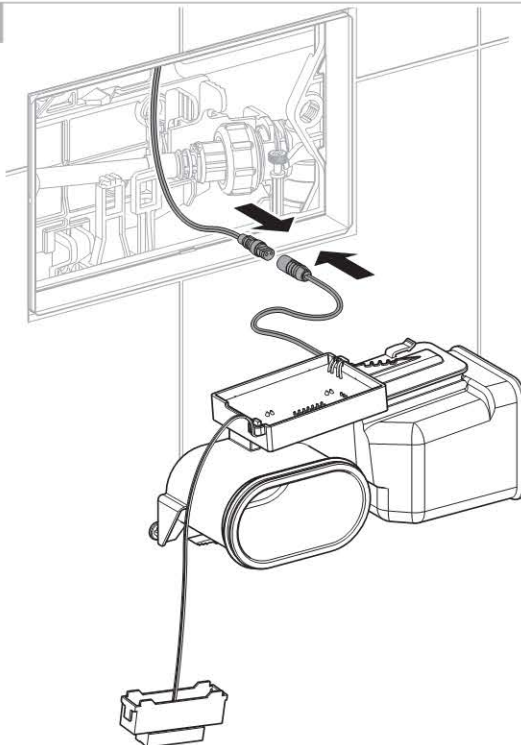
10



11

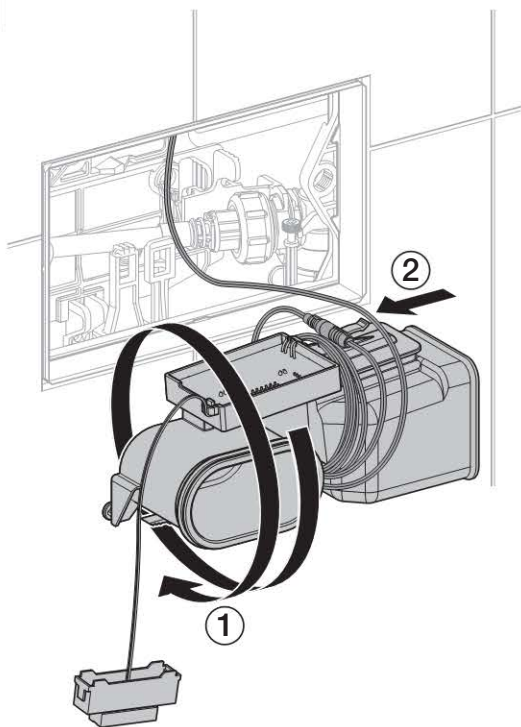


12

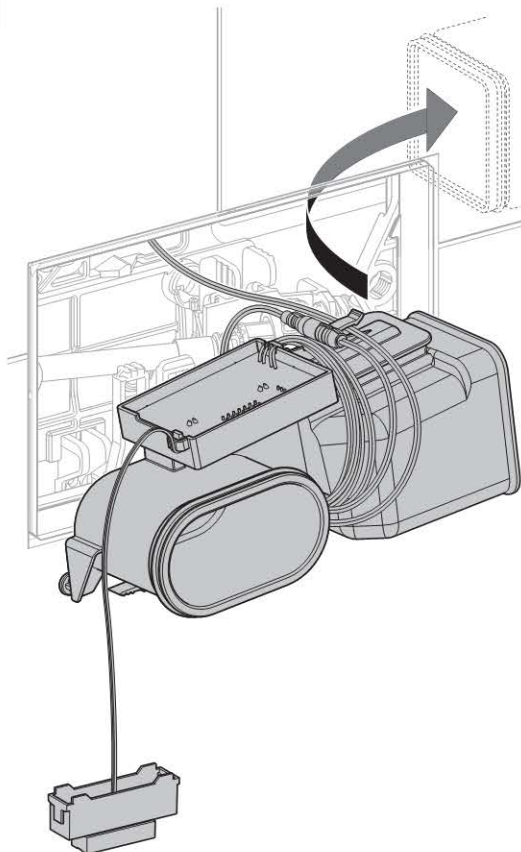


CZ

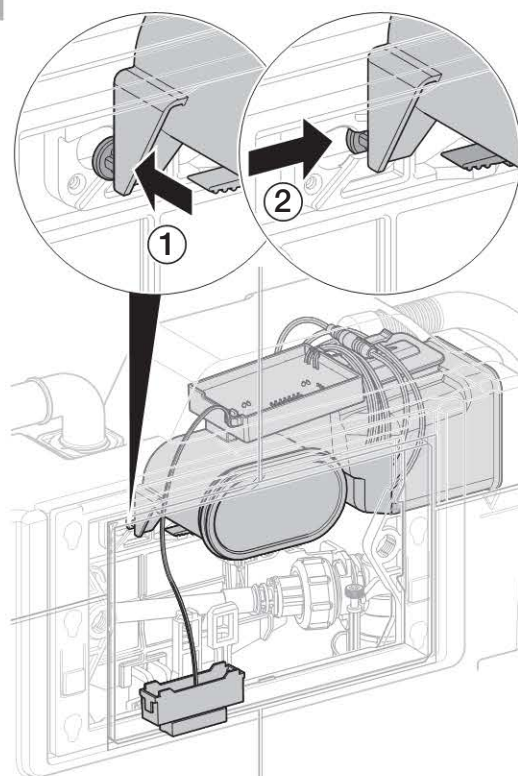
13



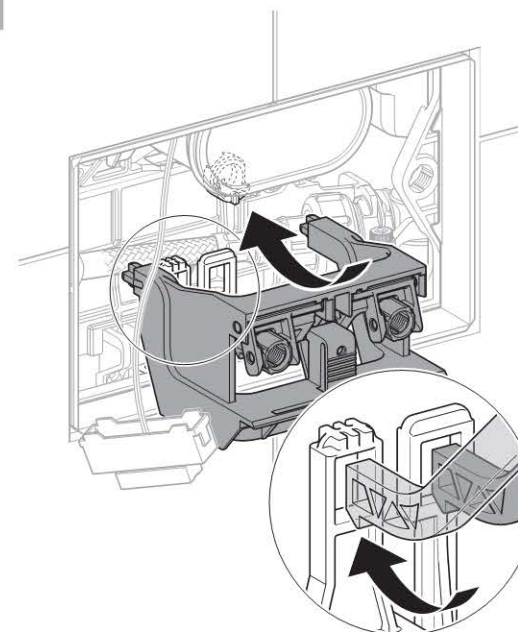
14



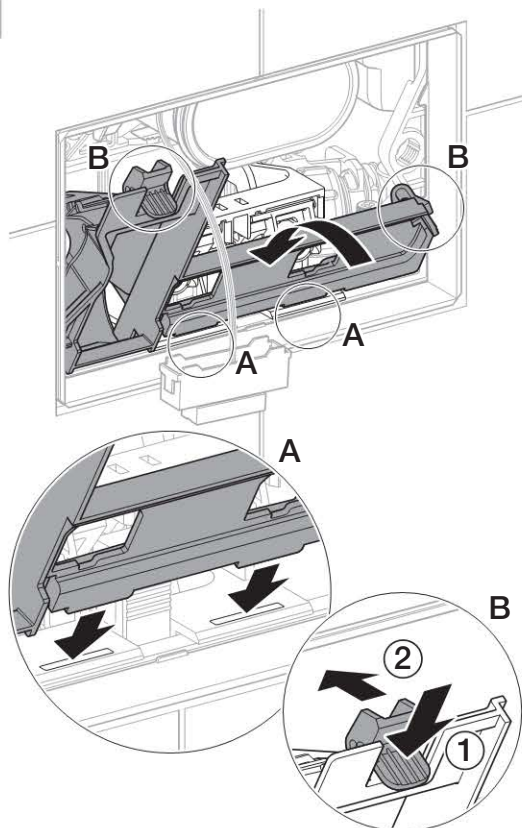
15



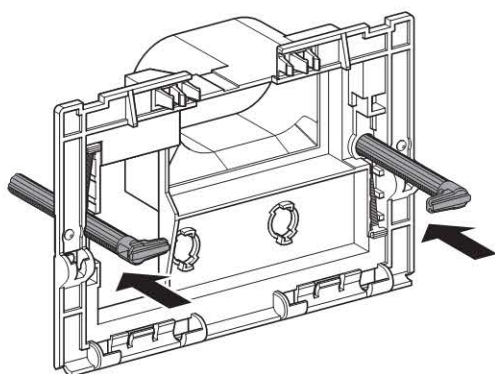
16



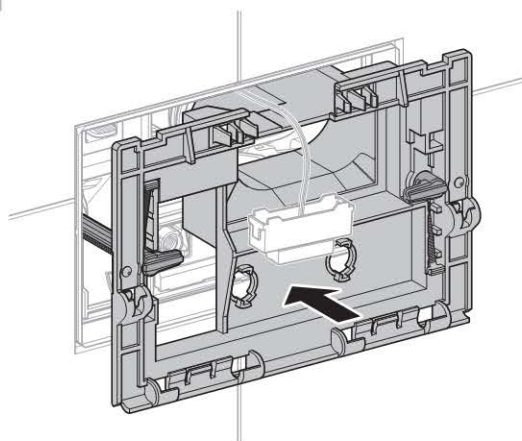
17



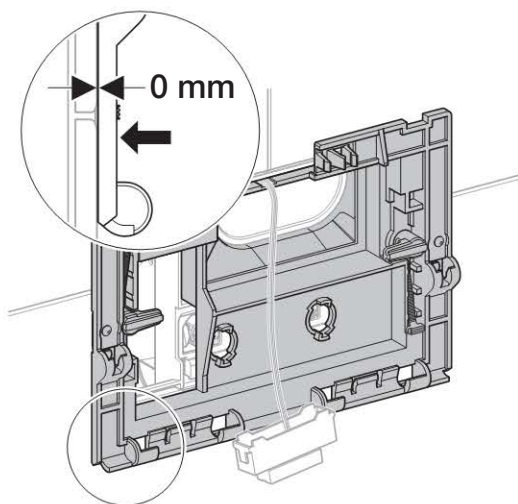
18



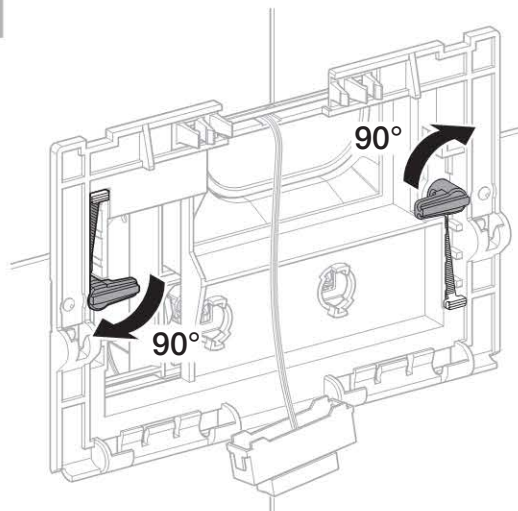
19



i

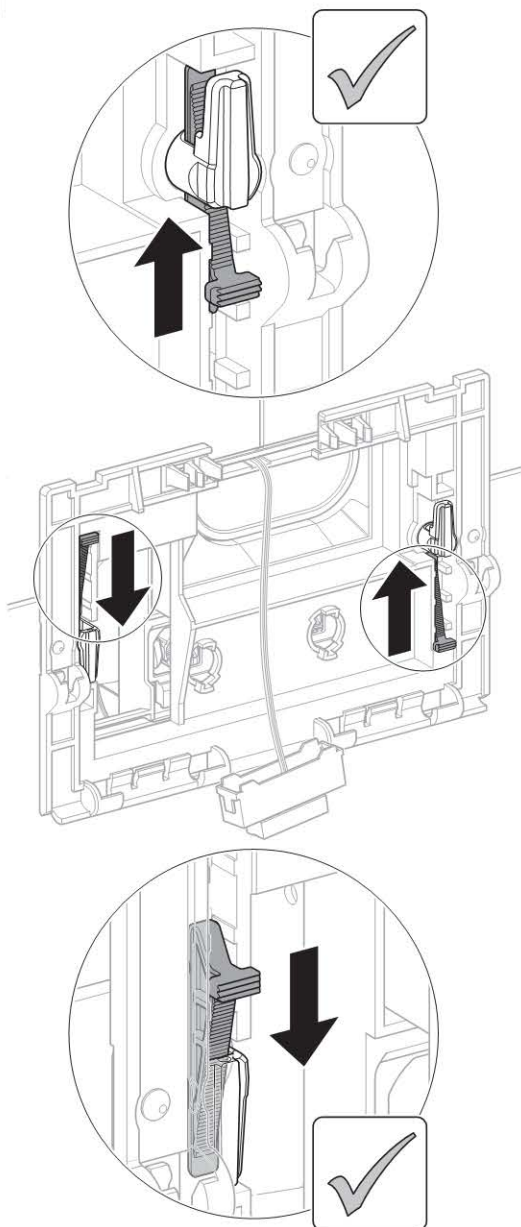


20

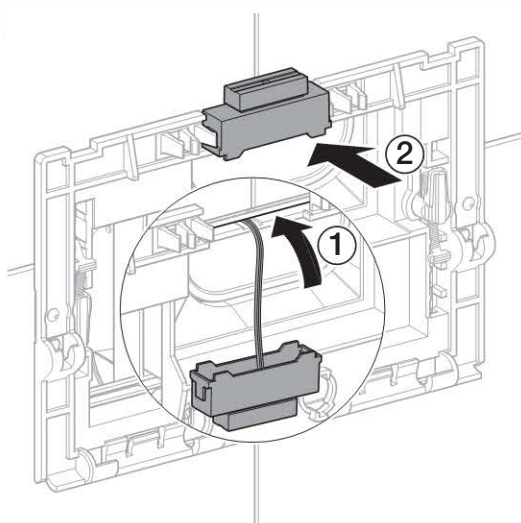


CZ

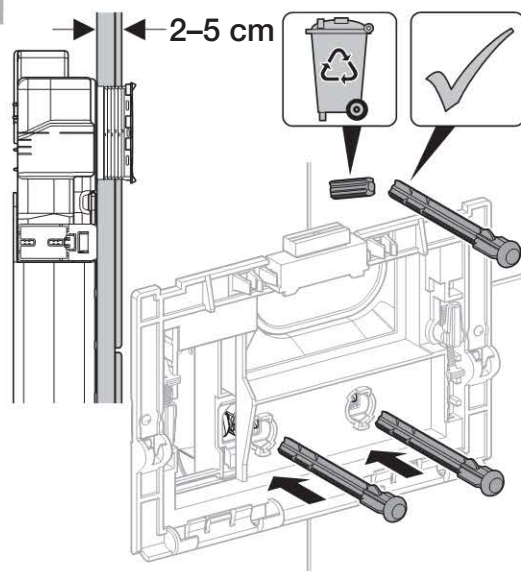
21



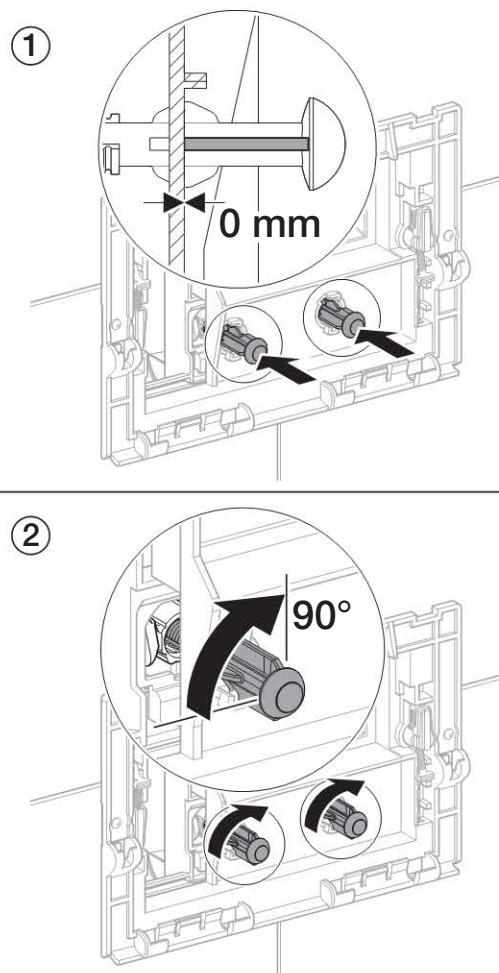
22



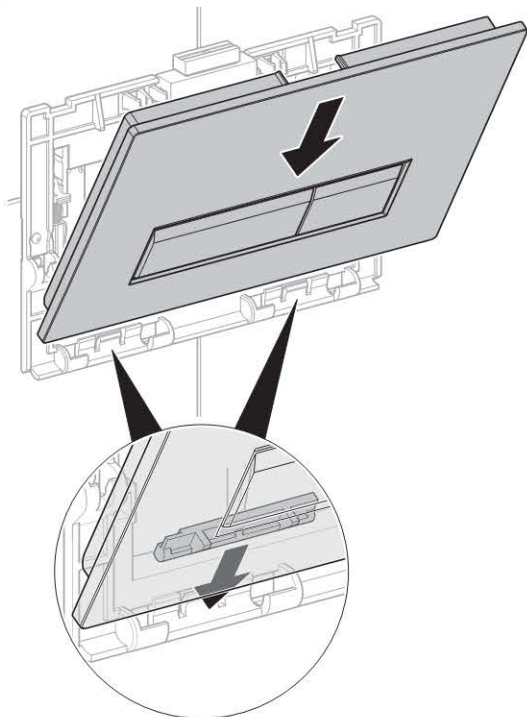
23



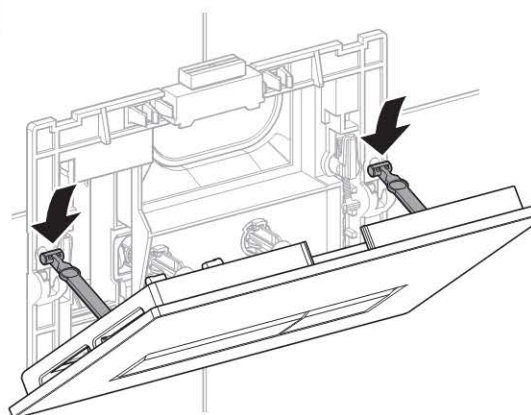
24



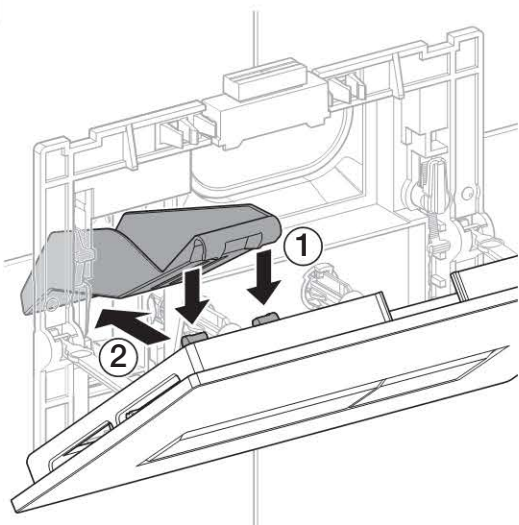
25



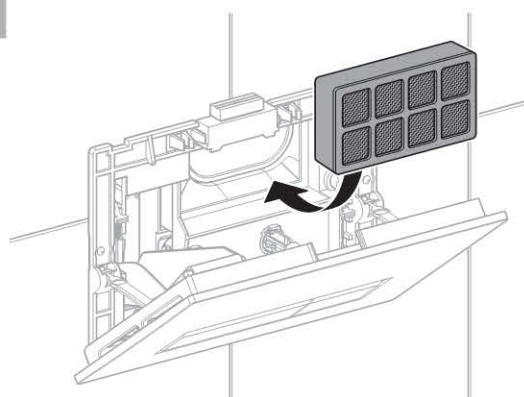
26



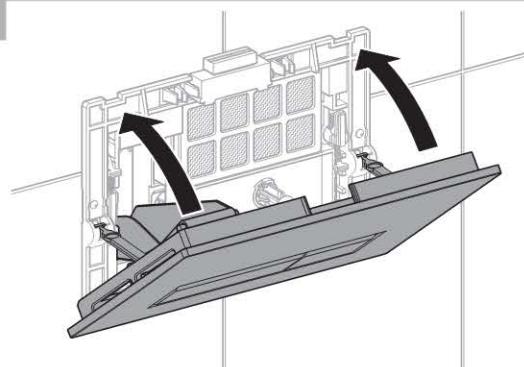
27



28



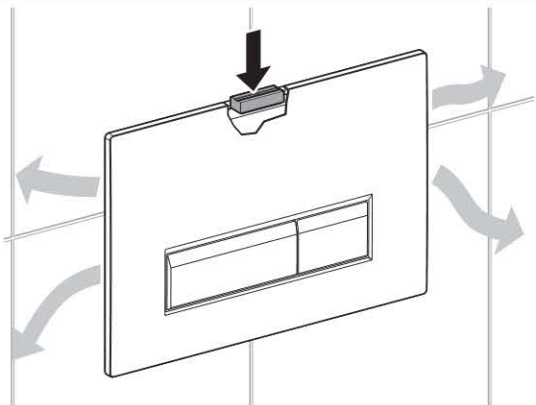
29



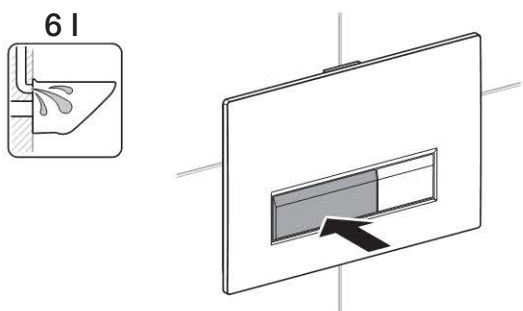
CZ

Funkční test

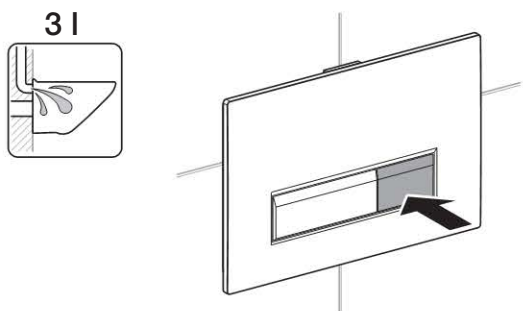
1



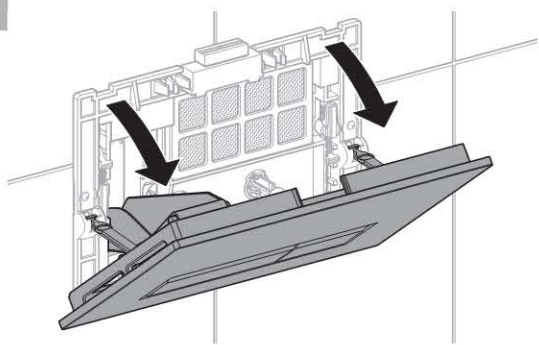
2



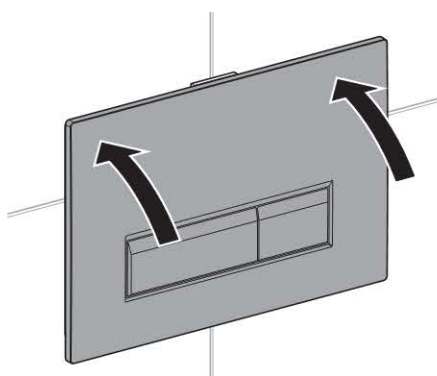
3



4



5



Geberit International AG
Schachenstrasse 77
CH-8645 Jona

dokumentation@geberit.com

→ www.geberit.com