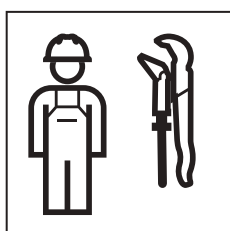


NÁVOD K ÚDRŽBĚ



Obsah

Bezpečnost.....	4
Cílová skupina	4
Použití v souladu s určením	4
Bezpečnostní pokyny	4
Stupně výstrahy a symboly v tomto návodu	4
Popis výrobku	5
Uspořádání	5
Princip funkce	5
Obsluha	7
Provedení nastavení servisním dálkovým ovládním Geberit.....	7
Odstraňování poruch	12
Deaktivace automatického ovládní splachování.....	13
Údržba	15
Výměna řídicí jednotky	15
Výměna zvedacího zařízení	17
Kontrola infračerveného snímání při manuálním ovládní splachování	21
Kontrola infračerveného snímání při automatickém ovládní splachování	21
Čištění a péče.....	21

Bezpečnost

Cílová skupina

Tento výrobek smí být udržován a opravován pouze odbornými pracovníky. Odborný pracovník je osoba, která je na základě svého odborného vzdělání, školení a/nebo zkušeností schopna rozpoznat rizika a předejít ohrožení, která vznikají při používání výrobku.

Použití v souladu s určením

Ovládání WC Geberit s ovládacím tlačítkem Sigma10 je určeno k ovládání splachování splachovacích nádržek pod omítku Geberit Sigma.

Bezpečnostní pokyny

- K opravě používejte jen originální náhradní díly.
- Neprovádějte na výrobku žádné změny nebo dodatečné instalace.

Stupně výstrahy a symboly v tomto návodu

Stupně výstrahy a symboly

UPOZORNĚNÍ

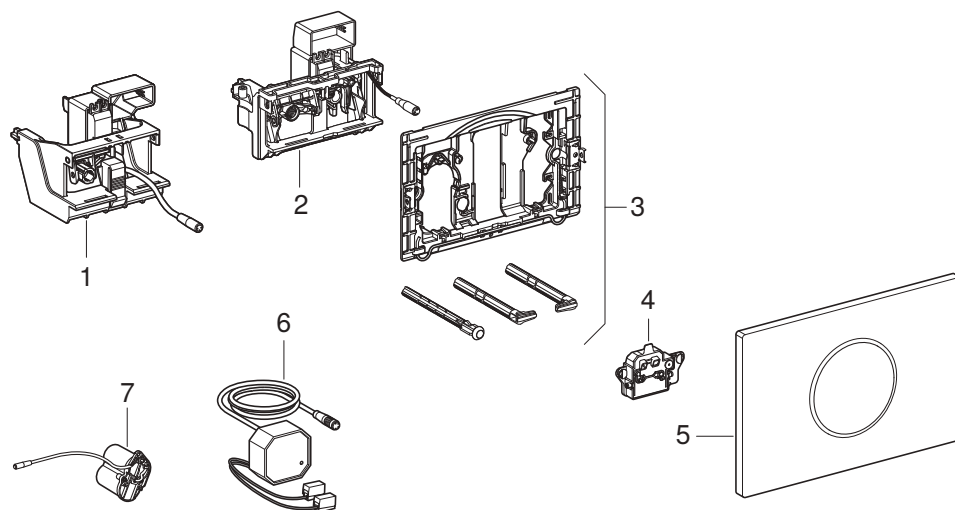
Označuje nebezpečí, které může mít za následek hmotné škody, pokud se mu nezabrání.



Upozorňuje na důležitou informaci.

Popis výrobku

Uspořádání



- 1 Zvedací zařízení pro splachovací nádržku pod omítku Geberit Sigma 12 cm
- 2 Zvedací zařízení pro splachovací nádržku pod omítku Geberit Sigma 8 cm
- 3 Upevňovací rámeček
- 4 Řídicí jednotka
- 5 Geberit ovládací tlačítko Sigma10
- 6 Síťový zdroj
- 7 Pouzdro pro baterii

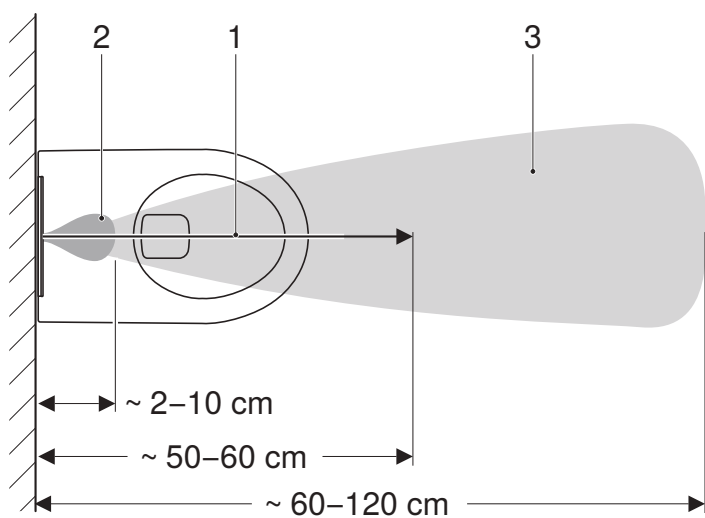
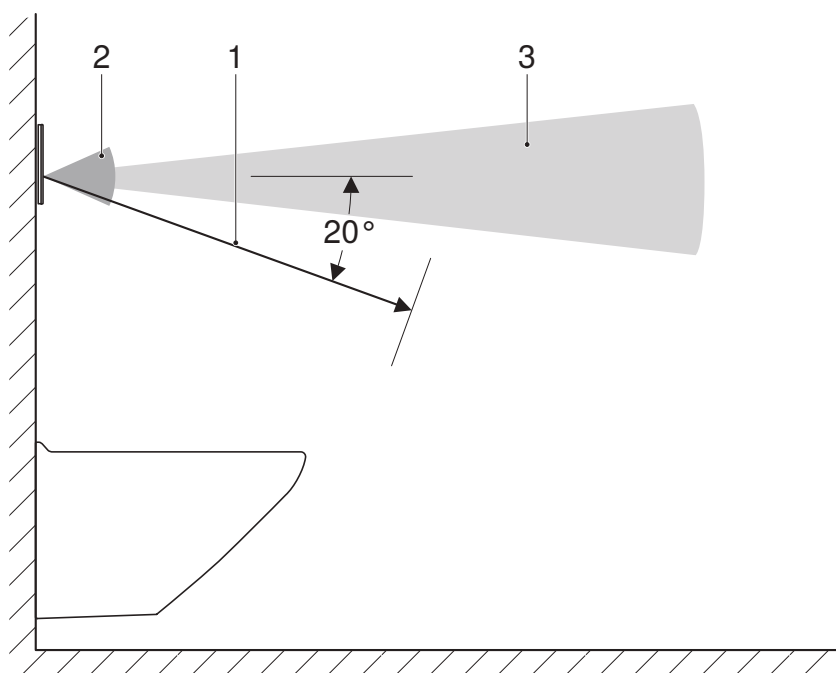
Princip funkce

Za ovládacím tlačítkem ovládání WC se nachází několik infračervených senzorů. Tyto senzory monitorují různé snímací rozsahy.

Snímací rozsah zaznamenání uživatele (1) měří, zda uživatel před ovládním WC sedí, či stojí. Dojde-li k rozpoznání sedícího uživatele, deaktivuje se manuální ovládání splachování. Tím se zabrání tomu, aby během používání nedošlo při opření k náhodnému spláchnutí.

Pokud je rukou překročen práh snímacího rozsahu manuálního ovládání splachování (2), ovládání WC spustí částečné nebo celkové množství splachovací vody. Pokud se ruka krátce podrží ve snímacím rozsahu, ovládání WC spustí celkové množství splachovací vody. Pokud se ruka déle podrží ve snímacím rozsahu, ovládání WC spustí částečné množství splachovací vody.

Snímací rozsah zaznamenání přítomnosti (3) je aktivní jen při napájení z baterie a slouží pro úsporu energie. Jakmile dojde v tomto rozsahu ke změně, aktivuje se snímací rozsah zaznamenání uživatele.



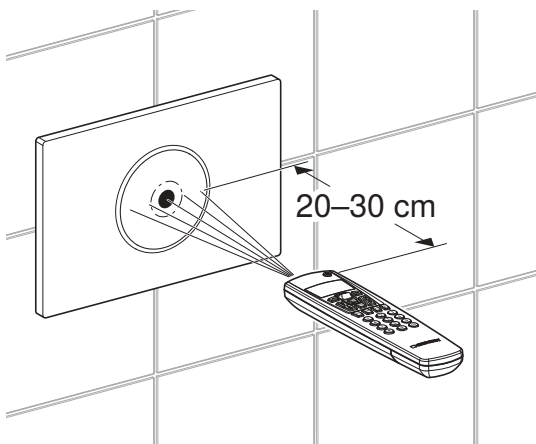
Obrázek 1: Snímací rozsahy

- 1 Snímací rozsah zaznamenání uživatele
- 2 Snímací rozsah manuálního ovládní splachování
- 3 Snímací rozsah zaznamenání přítomnosti

Obsluha

Provedení nastavení servisním dálkovým ovládáním Geberit

Infračervené rozhraní pro komunikaci se servisním dálkovým ovládáním Geberit se nachází uprostřed ovládacího tlačítka. Aby bylo možné provádět nastavení, servisní dálkové ovládání Geberit se musí ve vzdálenosti 20 až 30 cm zaměřit na infračervené rozhraní pro komunikaci a nastavit na obousměrný režim.



Obrázek 2: Ovládání pomocí servisního dálkového ovládání Geberit

Pomocí servisního dálkového ovládání Geberit lze spouštět dodatečné funkce údržby a provádět individuální nastavení. Čísla a pojmy ve sloupci „Položka v menu“ odpovídají zobrazení na servisním dálkovém ovládání Geberit. Další informace jsou k tomu uvedeny v návodu k obsluze servisního dálkového ovládání Geberit.

Příkazy				
Položka v menu [EN] [DE]	Popis	Použití	Hodnota	Nastavení ve výrobě
20 [FullFlush] [VollMenge]	Iniciace spláchnutí celkovým množstvím. Spustí spláchnutí celkovým množstvím splachovací vody.	Funkční test zvedacího zařízení	Start = <OK>	–
21 [PartFlush] [TeilMenge]	Iniciace spláchnutí částečným množstvím. Spustí spláchnutí částečným množstvím splachovací vody.	Funkční test zvedacího zařízení	Start = <OK>	–

Příkazy				
Položka v menu [EN] [DE]	Popis	Použití	Hodnota	Nastavení ve výrobě
22 [RangeTest] [TestErfas]	Kontrola snímacího rozsahu. Za účelem kontroly je nutné překročit práh snímacího rozsahu. Při tom nedojde ke spláchnutí. Snímací rozsah je bez poruchy, když svítí LED v okénku senzoru. Po 10 minutách se funkce automaticky deaktivuje.	Při poruchách snímání	0–3 [...]	0 [0]
	0 Funkce je deaktivována.			
	1 Senzor pro snímací rozsah zaznamenání uživatele se aktivuje. LED svítí=uživatel byl zaznamenán.			
	2 Senzor pro snímací rozsah manuálního ovládání splachování se aktivuje. LED svítí=ruka byla zaznamenána.			
3 Senzor pro snímací rozsah zaznamenání přítomnosti se aktivuje. LED svítí=uživatel se pohybuje ve snímacím rozsahu.				
23 [CleanMode] [Reinigung]	Aktivujte funkci čištění. Řídicí jednotka je po dobu, která je zadána v položce menu 42 [CleanTime] [ReiniZeit] neaktivní. Funkce se při opakovaném navázání spojení se servisním dálkovým ovládáním Geberit vypne. LED v okénku senzoru bliká v taktu 3 sekund.	Ovládací tlačítko a WC je možné čistit, aniž by došlo ke spuštění spláchnutí.	Start = <OK>	–
24 [BlocFlush] [Blockiere]	Zablokování spláchnutí. Spláchnutí se nespustí. Funkce se při opakovaném navázání spojení se servisním dálkovým ovládáním Geberit vypne. Po 10 hodinách se funkce automaticky deaktivuje.	Při poruchách snímání	Start = <OK>	–
25 [FactorySet] [Werkeinst]	Reset všech funkcí na nastavení ve výrobě.	Při poruchách funkce	Start = <OK> Potvrdit = <R>, <OK>	–

Programy				
Položka v menu [EN] [DE]	Popis	Použití	Hodnota	Nastavení ve výrobě
30 [AutFlshEn] [AutFlshEn]	Uvolnění automatického spláchnutí. Je-li funkce aktivována, spustí řídicí jednotka spláchnutí při každém odstoupení od WC. Manuální ovládání splachování již není nutné.	Hygiena	Zap. = <ON> Vyp. = <OFF>	[ON]
31 [ManFlshEn] [FreiManSp]	Aktivování manuálního spláchnutí.	–	Zap. = <ON> Vyp. = <OFF>	[ON]
32 [PowOnFlsh] [NetzEinSp]	Zvolit zapnutí splachování. Když je připojeno síťové napětí, řídicí jednotka spustí spláchnutí.	<ul style="list-style-type: none"> • Iniciacce centrálního spláchnutí • Potvrzení funkce 	Zap. = <ON> Vyp. = <OFF>	[OFF]
33 [PreFlush] [VorspülnG]	Volba předspláchnutí. Řídicí jednotka aktivuje spláchnutí částečným množstvím při vstupu uživatele do snímacího rozsahu zaznamenání uživatele.	Smočí WC keramiku před použitím, aby se zamezilo usazeninám.	Zap. = <ON> Vyp. = <OFF>	[OFF]

Parametry				
Položka v menu [EN] [DE]	Popis	Použití	Hodnota	Nastavení ve výrobě
40 [FishTime] [Spülzeit]	Nastavení doby proplachování. Splachovací množství částečného spláchnutí lze nastavit. (Uvedená splachovací množství jsou směrné hodnoty a jsou závislé na WC keramice).	Optimální výplach WC keramiky	0–4 [...] 0 = 2,5 l 2 = 3,5 l 4 = 4,5 l	3,5 l [2]
41 [IntervalT] [IntervalZ]	Nastavení intervalu proplachování pro hygienický proplach. Řídicí jednotka automaticky provede v zadané vzdálenosti spláchnutí s dobou proplachování z položky v menu 46 [HygFishT]. Interval se s každým spláchnutím spustí znovu.	<ul style="list-style-type: none"> Doplnění zápachové uzávěrky při méně častém používání Vyplavení stojaté vody (zabránění stagnace) 	1–168 h [...] 0 = Zap.	24 h [24]
42 [CleanTime] [ReiniZeit]	Nastavení doby čištění. Definuje dobu nečinnosti řídicí jednotky, když je spuštěna položka v menu 23 [CleanMode] [Reinigung].	–	1–30 min [...]	10 min [10]
43 [DetectRng] [ErfassDis]	Nastavení velikosti WC keramiky. Velikost WC keramiky je důležitá pro zachycení sedícího uživatele.	–	0–1 [...] 0 = krátká 1 = dlouhá	1 [1]
44 [DetectT] [VerweilZ]	Nastavení doby zdržení. Minimální doba zdržení ve snímacím rozsahu zaznamenání uživatele, aby byl stojící či sedící uživatel rozpoznán. Relevantní pouze při aktivním automatickém ovládní splachování.	Zamezuje spláchnutí při nezamýšleném vstupu osoby do snímacího rozsahu zaznamenání uživatele	1–60 s [...]	7 s [7]
45 [DelayTime] [Spülverzö]	Nastavení zpoždění spláchnutí. Jakmile uživatel opustí snímací rozsah zaznamenání uživatele, zařízení vyčká po nastavenou dobu a poté spustí spláchnutí. Relevantní pouze při aktivním automatickém ovládní splachování.	–	1–15 s [...]	3 s [3]
46 [HygFishT] [HygFishT]	Nastavení doby proplachování pro hygienický proplach. Řídicí jednotka automaticky provede v zadané vzdálenosti z položky v menu 41 [IntervalT] spláchnutí s dobou zadané hodnoty.	<ul style="list-style-type: none"> Doplnění zápachové uzávěrky při méně častém používání Vyplavení stojaté vody (zabránění stagnace) 	1–200 s [...]	1 s [1]

Počítadla		
Položka v menu [EN] [DE]	Popis	Výstupní údaj
50 [Days?] [SumBetrT?]	Celkový počet dnů provozu. Ukazuje počet dnů provozu od uvedení do provozu.	[...] dny
51 [Uses?] [SumBenut?]	Celkový počet použití. Ukazuje počet použití od uvedení do provozu.	[...] použití
52 [Flushes?] [SumSpül?]	Celkový počet spláchnutí. Ukazuje počet spláchnutí od uvedení do provozu.	[...] spláchnutí
53 [AutFlush?] [SumAutSp?]	Celkový počet automatických spláchnutí. Ukazuje počet automatických spláchnutí od uvedení do provozu.	[...] spláchnutí
54 [ManFlush?] [SumManSp?]	Celkový počet manuálních spláchnutí. Ukazuje počet manuálních spláchnutí od uvedení do provozu.	[...] spláchnutí
55 [FullFlsh?] [SumVollM?]	Počet manuálních spláchnutí celkového množství. Udává počet spláchnutí celkovým množstvím od uvedení do provozu.	[...] spláchnutí
56 [PartFlsh?] [SumTeilM?]	Počet manuálních spláchnutí částečného množství. Udává počet spláchnutí částečným množstvím od uvedení do provozu.	[...] spláchnutí
57 [IntFlush?] [SumIntSp?]	Celkový počet intervalových splachování. Ukazuje počet intervalových splachování od uvedení do provozu.	[...] spláchnutí
58 [PreFlush?] [SumVorSp?]	Celkový počet předspláchnutí. Udává počet předspláchnutí od uvedení do provozu.	[...] spláchnutí

Informace o zařízení		
Položka v menu [EN] [DE]	Popis	Výstupní údaj
60 [SWVersion] [SWVersion]	Verze softwaru. Zobrazí verzi softwaru řídicí jednotky ve formátu „DTTRR“ (D=den v týdnu, T=kalendářní týden, R=rok), např. [41113].	[...]
61 [SerialNo] [Serien-Nr]	Číslo série. Zobrazí číslo série řídicí jednotky.	[...]
62 [ManufDate] [ProdDatum]	Datum výroby řídicí jednotky. Zobrazí datum výroby řídicí jednotky (např. [15122012] = 15. prosince 2012).	[...]

Odstraňování poruch

Následující opatření k odstranění poruch mohou být prováděna uživatelem:

- čištění ovládacího tlačítka
- výměna baterií

Tato opatření jsou popsána v návodu k provozu 966.230.00.0.

Porucha	Příčina	Odstranění
Chybná spláchnutí (příliš brzy, příliš pozdě, nechtěně)	Okénko senzoru je zašpiněné nebo mokré	► Vyčistěte nebo vysušte ovládací tlačítko. → Viz návod k provozu 966.230.00.0.
	Okénko senzoru je poškrábané	► Vyměňte ovládací tlačítko.
Spláchnutí se spustí bez manuálního ovládnání při odstoupení od WC.	Aktivní automatické ovládnání splachování	► Deaktivace automatického ovládnání splachování.
Do WC keramiky neustále proudí voda.	Chyba softwaru	► Přerušete napájení elektrickým proudem (bytová pojistka) na dobu 10 sekund.
	Vadné ploché těsnění vypouštěcího ventilu	► Vyměňte ploché těsnění vypouštěcího ventilu.
	Vadný napouštěcí ventil	► Vyměňte napouštěcí ventil.
Výplach WC keramiky není uspokojivý.	Nesprávně nastavená splachovací množství	► Na vypouštěcím ventilu správně nastavte celkové množství. ► Pomocí servisního dálkového ovládnání Geberit správně nastavte částečné množství.
Spláchnutí nelze spustit.	Výpadek proudu	► Zkontrolujte napájení elektrickým proudem (bytová pojistka).
Spláchnutí nelze spustit. LED v okénku senzoru bliká, když se uživatel nachází ve snímacím rozsahu zaznamenání uživatele.	Nízká kapacita baterie	► Vyměňte baterie. → Viz návod k provozu 966.230.00.0.
Spláchnutí nelze spustit. LED v okénku senzoru svítí, když se uživatel nachází ve snímacím rozsahu zaznamenání uživatele.	Vybité baterie	► Vyměňte baterie. → Viz návod k provozu 966.230.00.0.
Spláchnutí nelze spustit. LED v okénku senzoru bliká rychle.	Zástrčka zvedacího zařízení není správně zasunutá	► Zasuňte správně zástrčku do zvedacího zařízení.
	Vadné zvedací zařízení	► Vyměňte zvedací zařízení.

Deaktivace automatického ovládání splachování

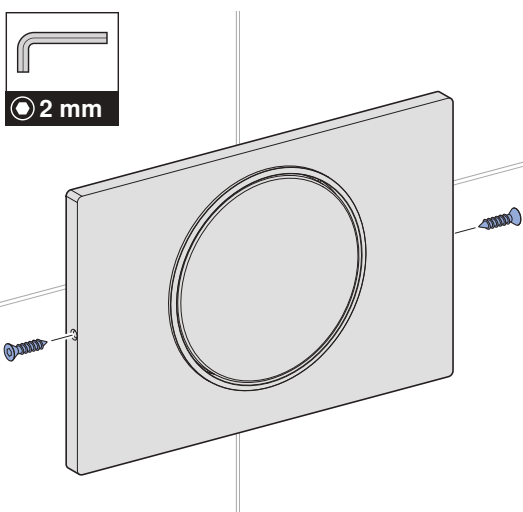
Přednastavené automatické ovládání splachování lze kdykoliv deaktivovat.

- i** Pro aktivaci automatického ovládání splachování platí stejný postup jako při deaktivaci. Úspěšná aktivace automatického ovládání splachování je signalizována prostřednictvím 5 jednoduchých tónů.

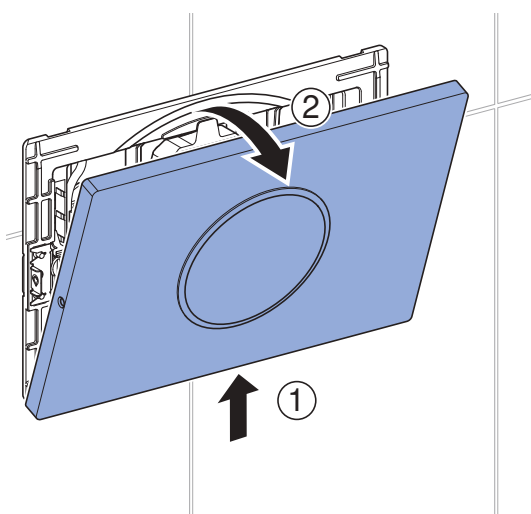
Předpoklad

– Ovládání WC je připraveno k provozu.

- i** Pokud jsou k dispozici, povolte šrouby na obou stranách ovládacího tlačítka.

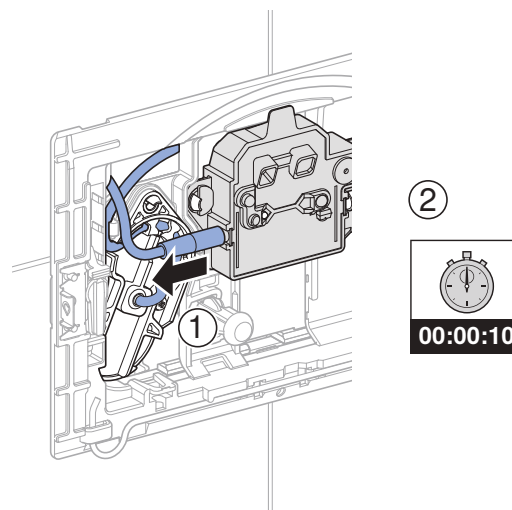


- 1** Odmontujte ovládací tlačítko.

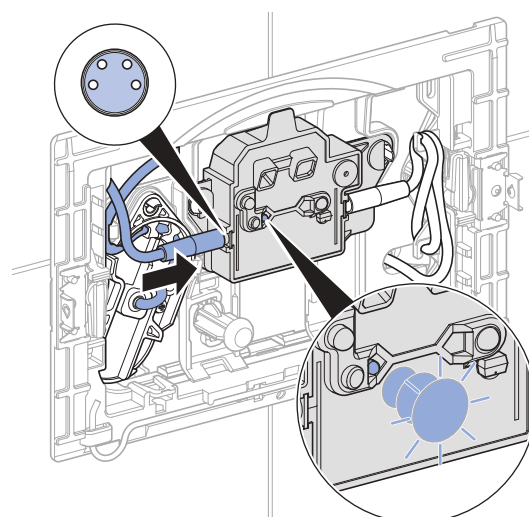


- i** Pro úspěšnou změnu se musí provést tyto kroky v průběhu 15 minut:

- 2** Stáhněte kabel napájení elektrickým proudem od řídicí jednotky po dobu 10 sekund.

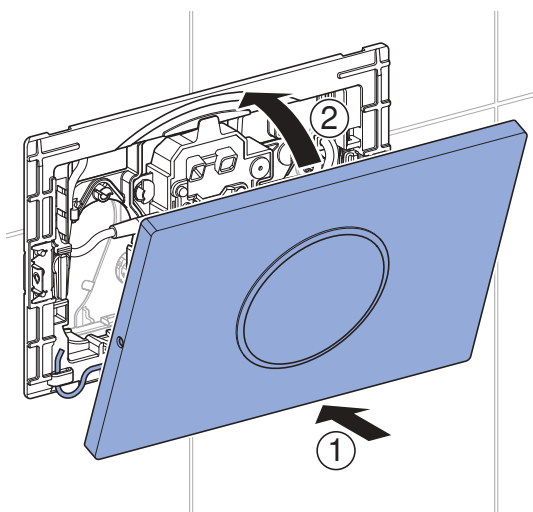


- 3** Síťový kabel zase připojte k řídicí jednotce.

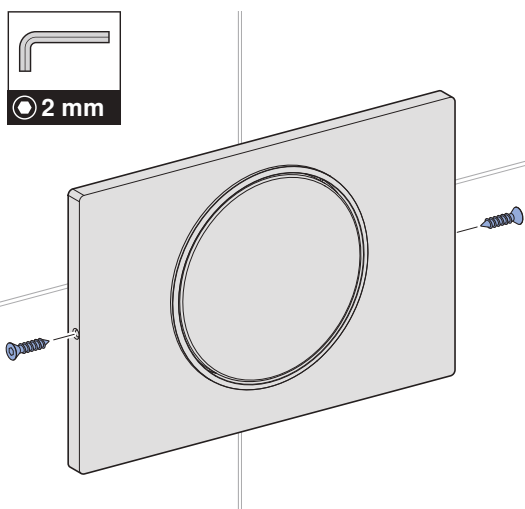


- ✓ Světelná kontrolka svítí.
- ✓ Po 15 sekundách je provedená deaktivace zvukově oznámena prostřednictvím 5 trojnásobných tónů.

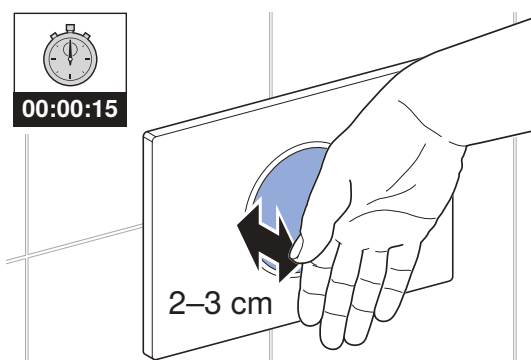
4 Namontujte ovládací tlačítko.



i Pokud jsou k dispozici, zašroubujte šrouby na obou stranách ovládacího tlačítka.



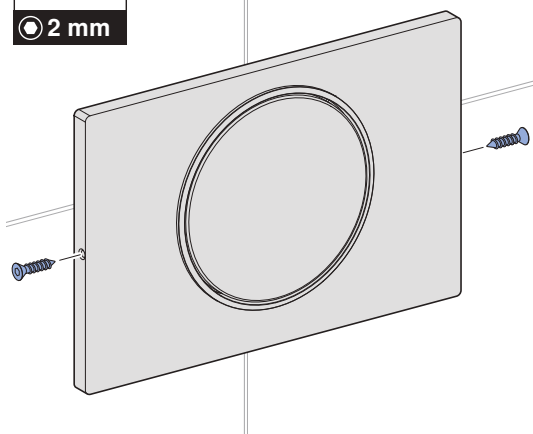
5 Pro účely kontroly automatického ovládní splachování držte ruku 2–3 cm od ovládacího tlačítka.



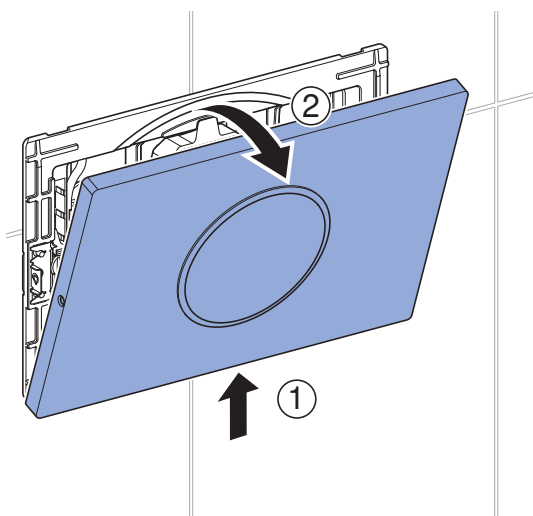
Údržba

Výměna řídicí jednotky

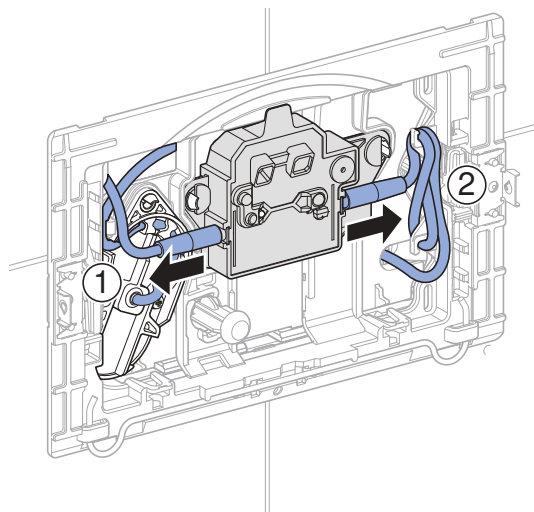
- i** Pokud jsou k dispozici, povolte šrouby na obou stranách ovládacího tlačítka.



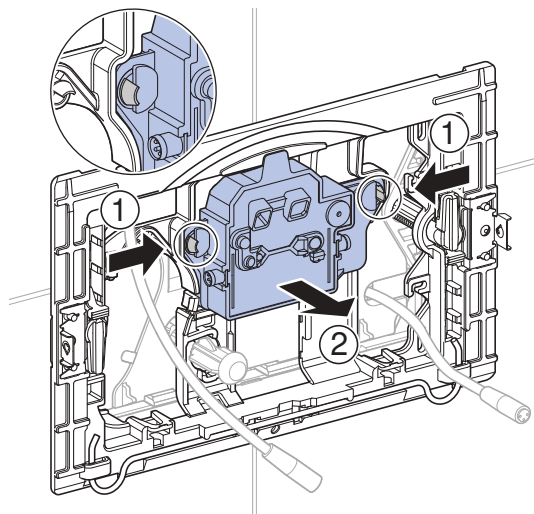
- 1** Odmontujte ovládací tlačítko.



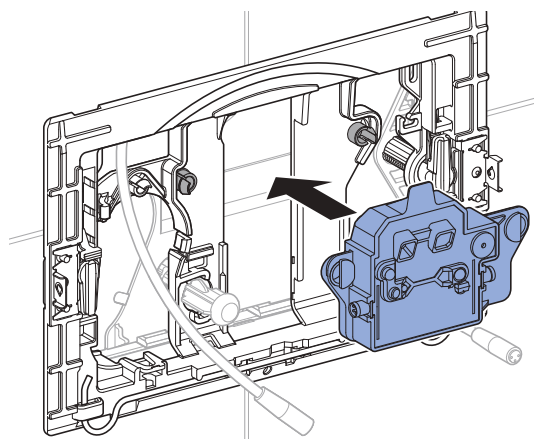
- 2** Oba kabely stáhněte z řídicí jednotky.



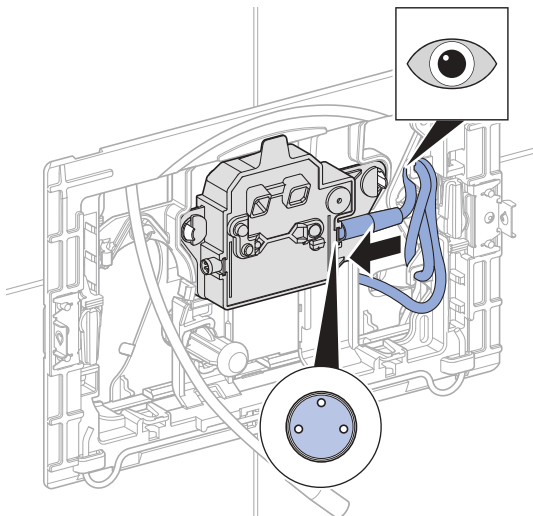
- 3** Vyjměte řídicí jednotku.



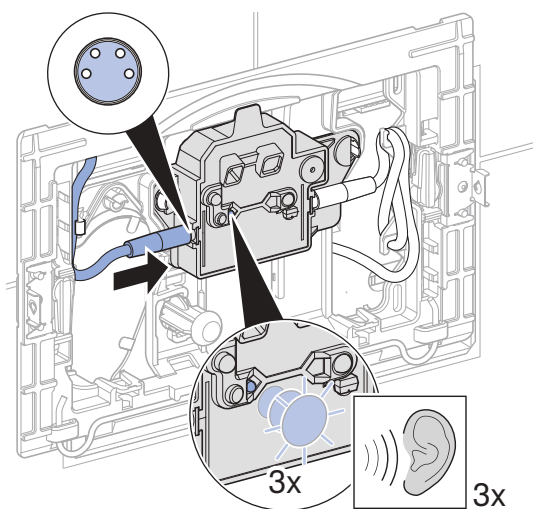
- 4** Vložte novou řídicí jednotku.



- 5** Kabel na pravé straně zase připojte k řídicí jednotce a přebytečnou délku kabelu zavěste do zavěšení kabelu.

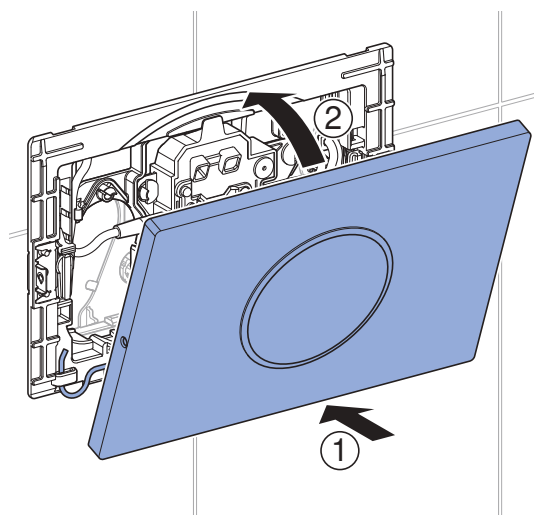


- 6** Kabel napájení elektrickým proudem na levé straně zase připojte k řídicí jednotce.

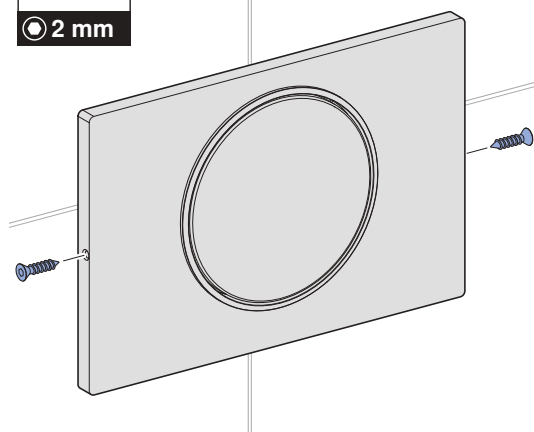
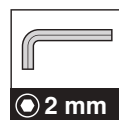


- ✓ Světelná kontrolka bliká a signální tón zazní vždy 3krát.

- 7** Namontujte ovládací tlačítko.

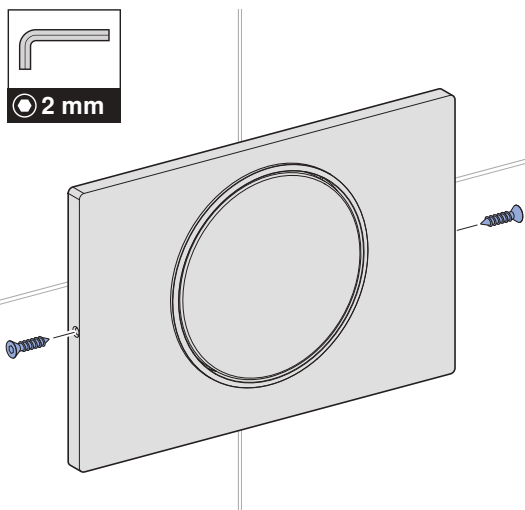


- i** Pokud jsou k dispozici, zašroubujte šrouby na obou stranách ovládacího tlačítka.

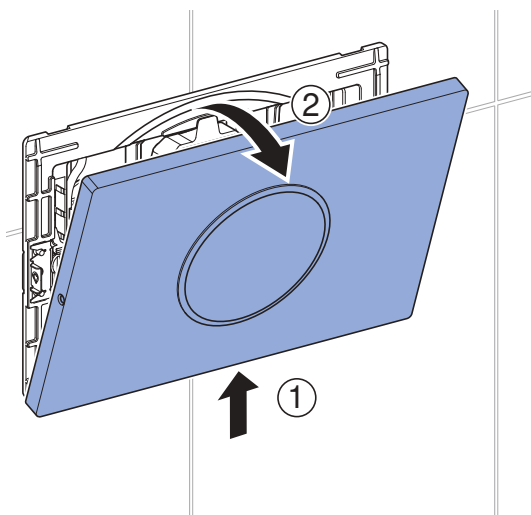


Výměna zvedacího zařízení

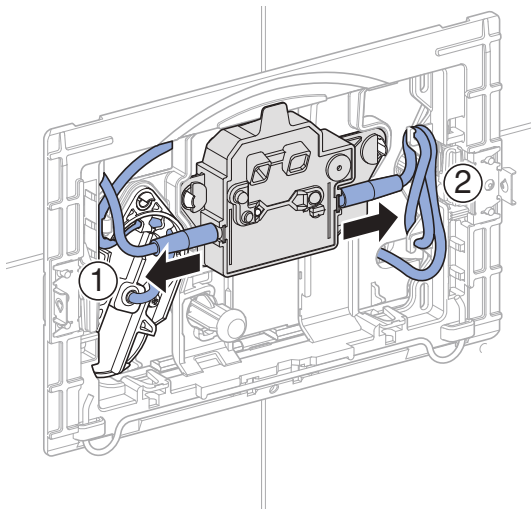
- i** Pokud jsou k dispozici, povolte šrouby na obou stranách ovládacího tlačítka.



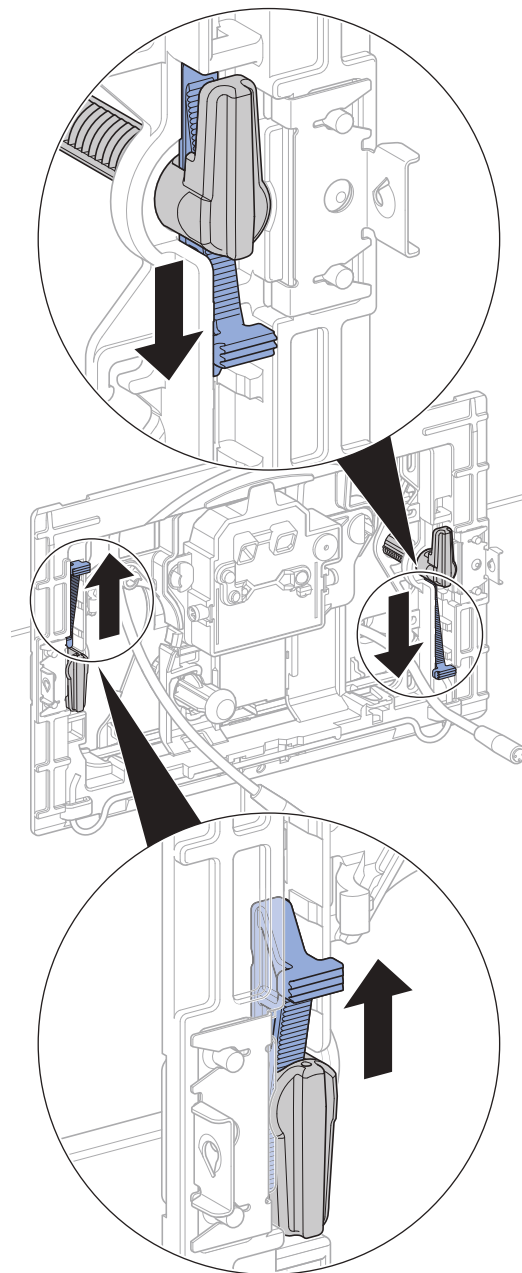
- 1** Odmontujte ovládací tlačítko.



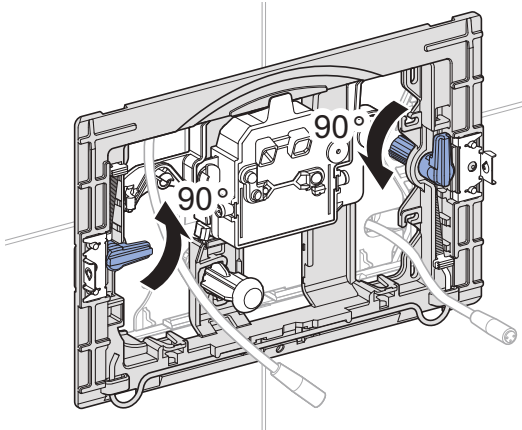
- 2** Oba kabely stáhněte z řídicí jednotky.



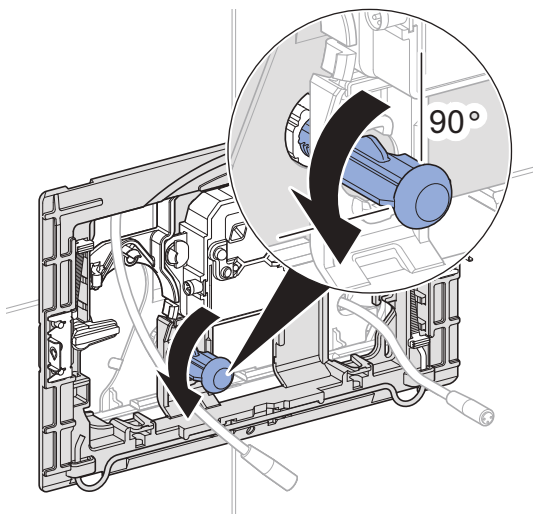
- 3** Povolte upevňovací klín.



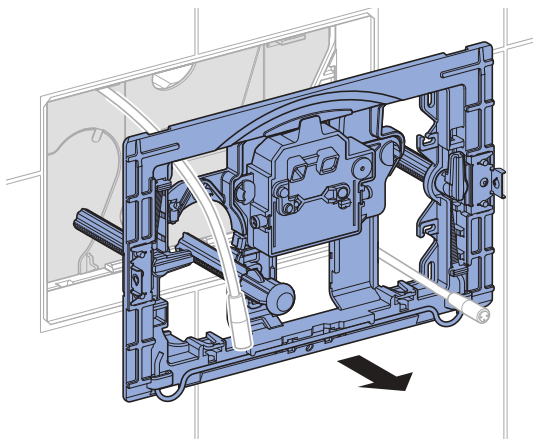
- 4** Otočte stavitelnou úchytku.



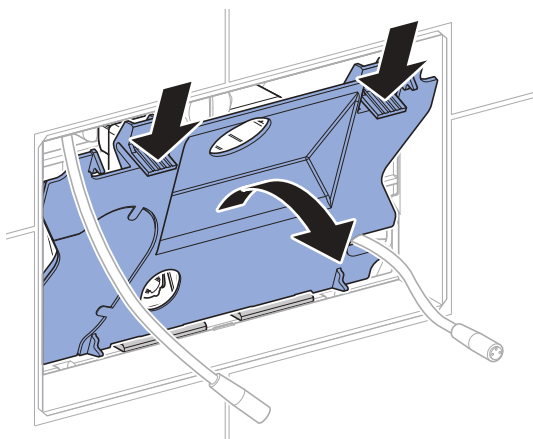
- 5** Otočte tyčkou tlačítka proti směru hodinových ručiček.



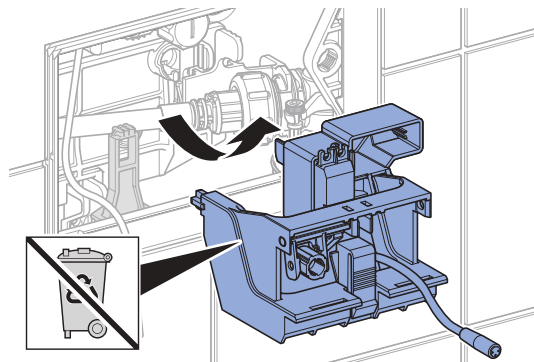
- 6** Vyměňte upevňovací rámeček.



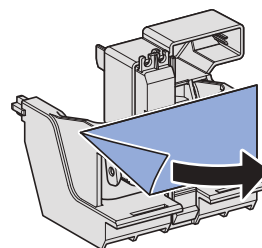
- 7** Vyměňte ochrannou desku.



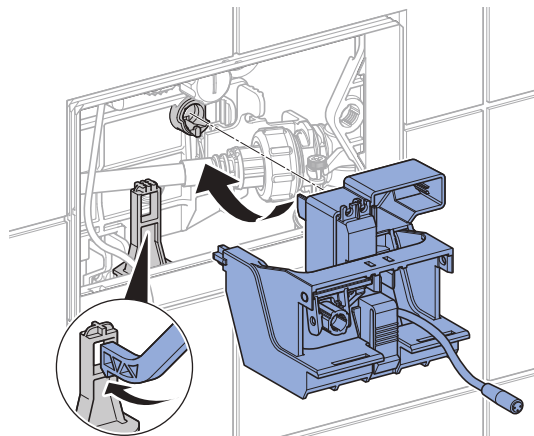
- 8** Vyměňte zvedací zařízení.



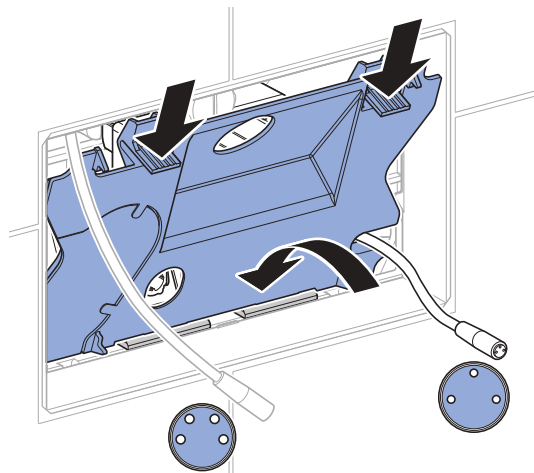
- 9** Z nového zdvihacího zařízení sejměte ochrannou fólii.



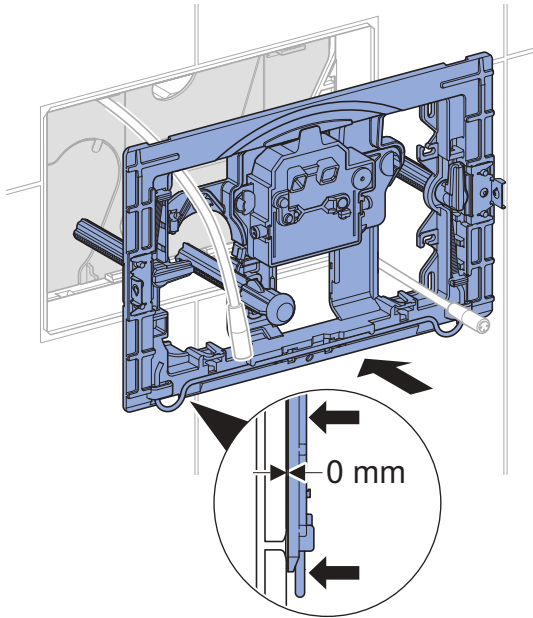
- 10** Namontujte nové zvedací zařízení.



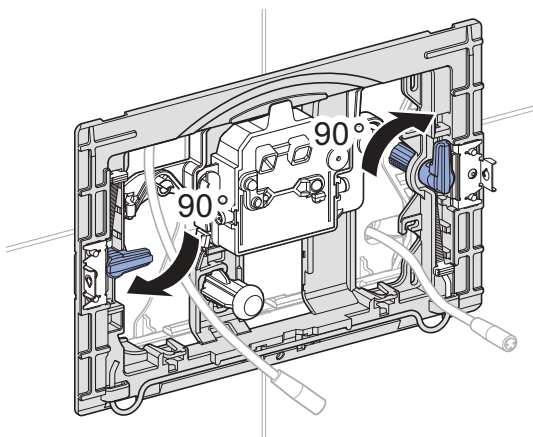
- 11** Namontujte ochrannou desku.



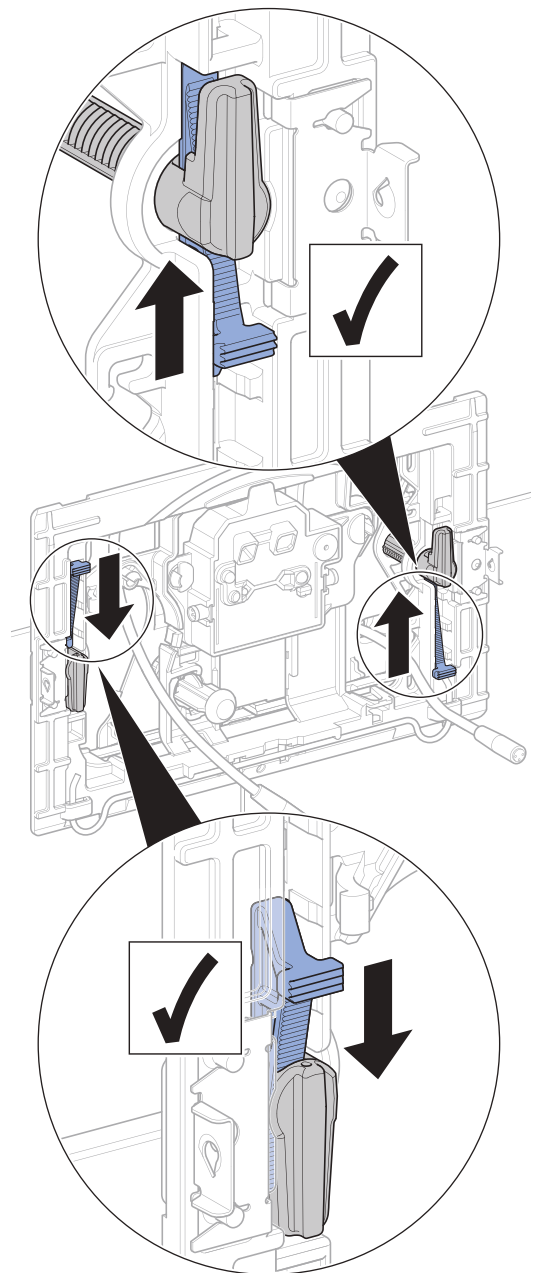
12 Namontujte upevňovací rámeček.



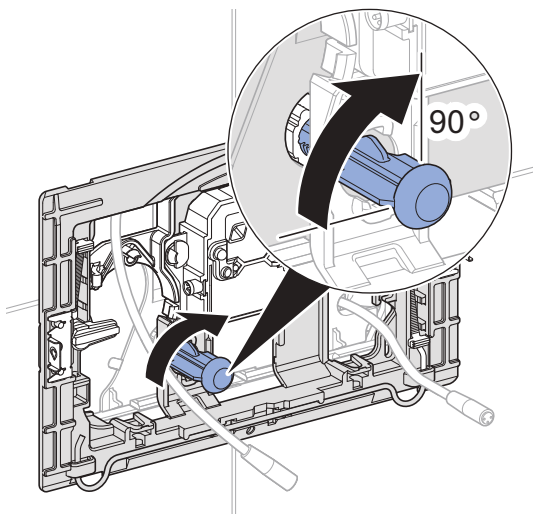
13 Upevněte stavitelné úchytky.



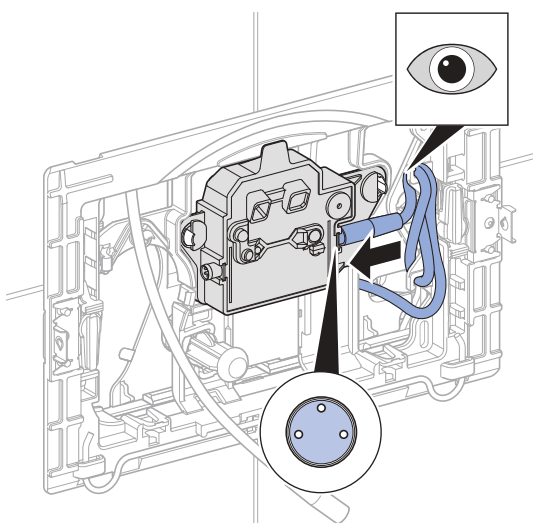
14 Upevněte upevňovací klíny.



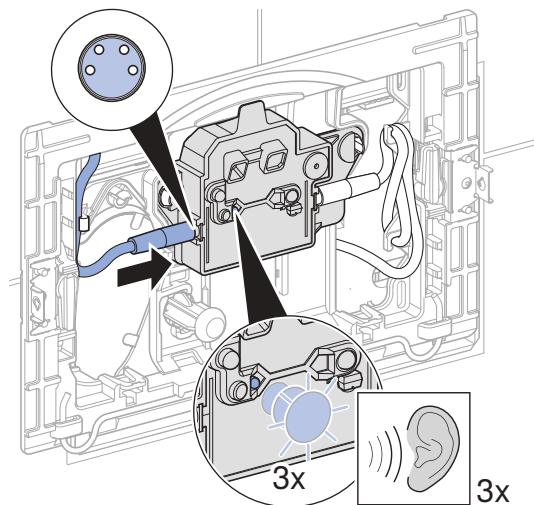
- 15** Otočte tyčkou tlačítka ve směru hodinových ručiček.



- 16** Kabel na pravé straně zase připojte k řídicí jednotce a přebytečnou délku kabelu zavěste do zavěšení kabelu.

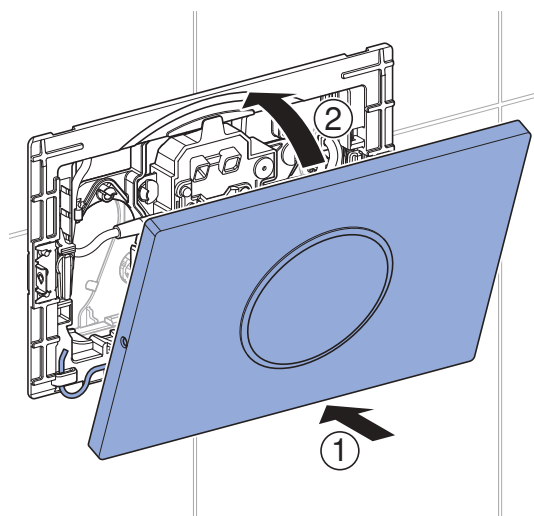


- 17** Kabel napájení elektrickým proudem na pravé straně zase připojte k řídicí jednotce.

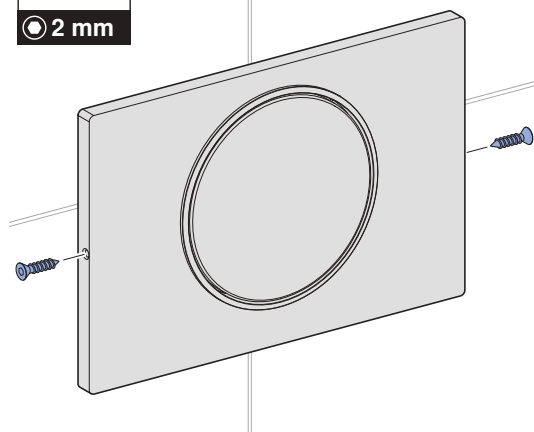


- ✓ Světelná kontrolka bliká a signální tón zazní vždy 3krát.

- 18** Namontujte ovládací tlačítko.

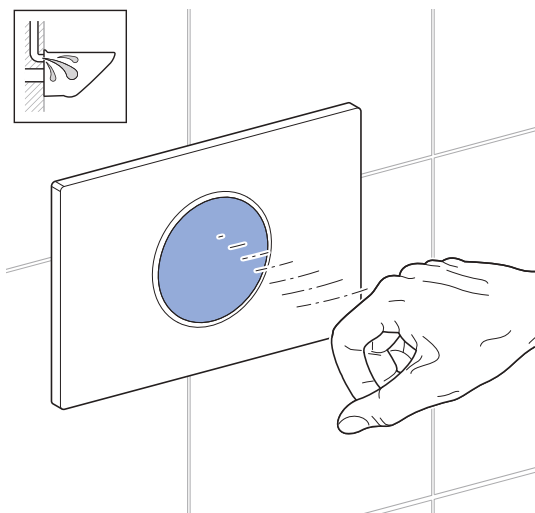


- i** Pokud jsou k dispozici, zašroubujte šrouby na obou stranách ovládacího tlačítka.



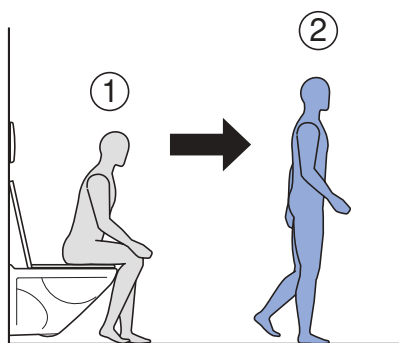
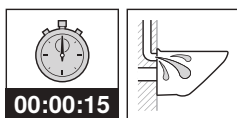
Kontrola infračerveného snímání při manuálním ovládní splachování

- ▶ Přidržte ruku před ovládací tlačítko.



Kontrola infračerveného snímání při automatickém ovládní splachování

- ▶ Vzdalte se od snímacího rozsahu zaznamenání uživatele.



Čištění a péče

UPOZORNĚNÍ

Poškození povrchů agresivními a abrazivními čisticími prostředky

- ▶ Nepoužívejte čisticí prostředky s obsahem chloru nebo kyselin, abrazivní nebo leptavé čisticí prostředky.

i K čištění doporučuje společnost Geberit čisticí sadu Geberit AquaClean (č. výr. 242.547.00.1).

1 Povrchy čistěte měkkým hadříkem a jemným tekutým čisticím prostředkem.

2 Povrchy osušte měkkým hadříkem.

Geberit International AG
Schachenstrasse 77, CH-8645 Jona
documentation@geberit.com
www.geberit.com

