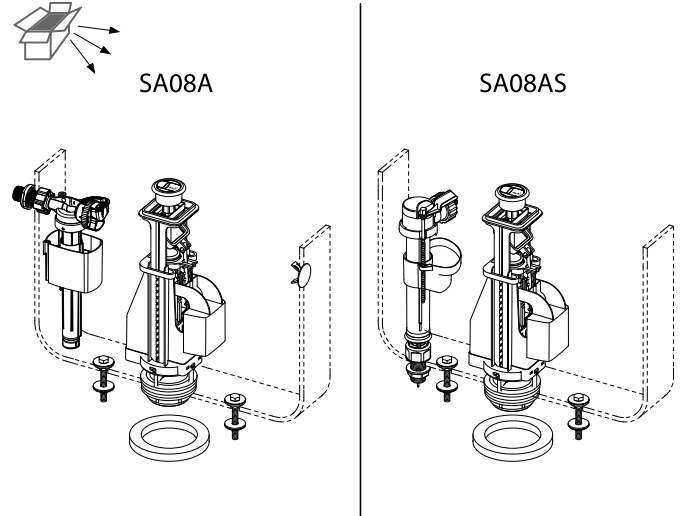
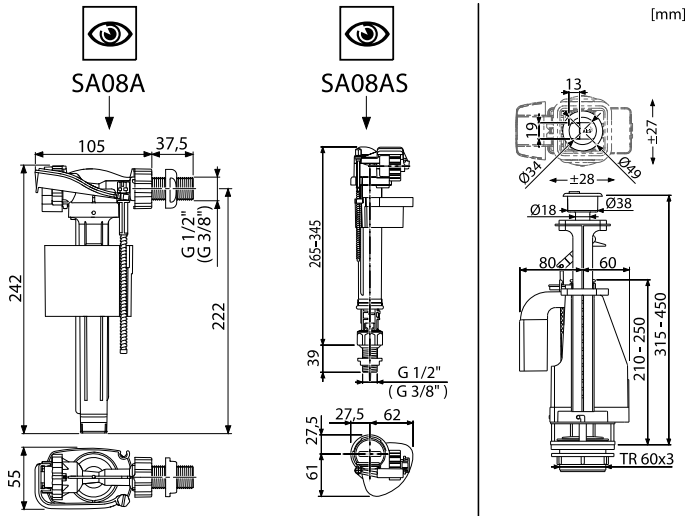


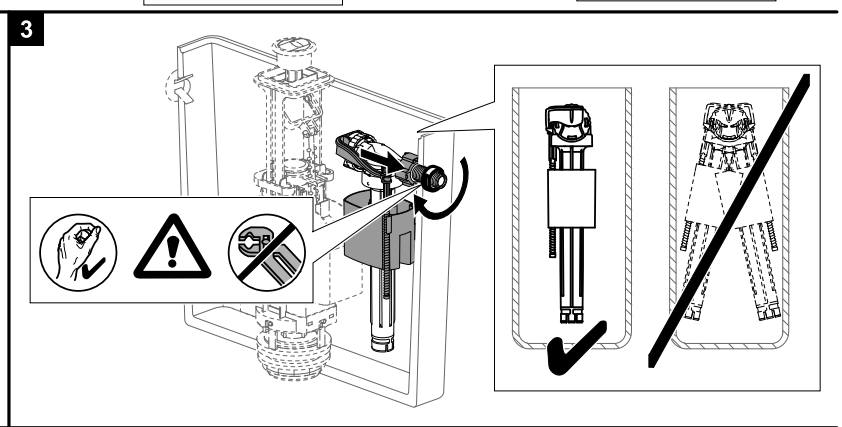
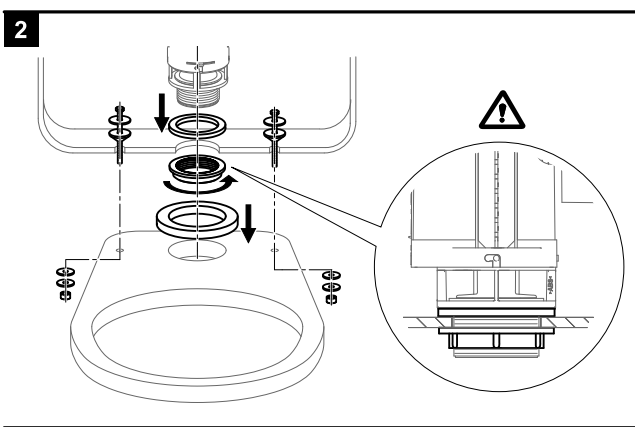
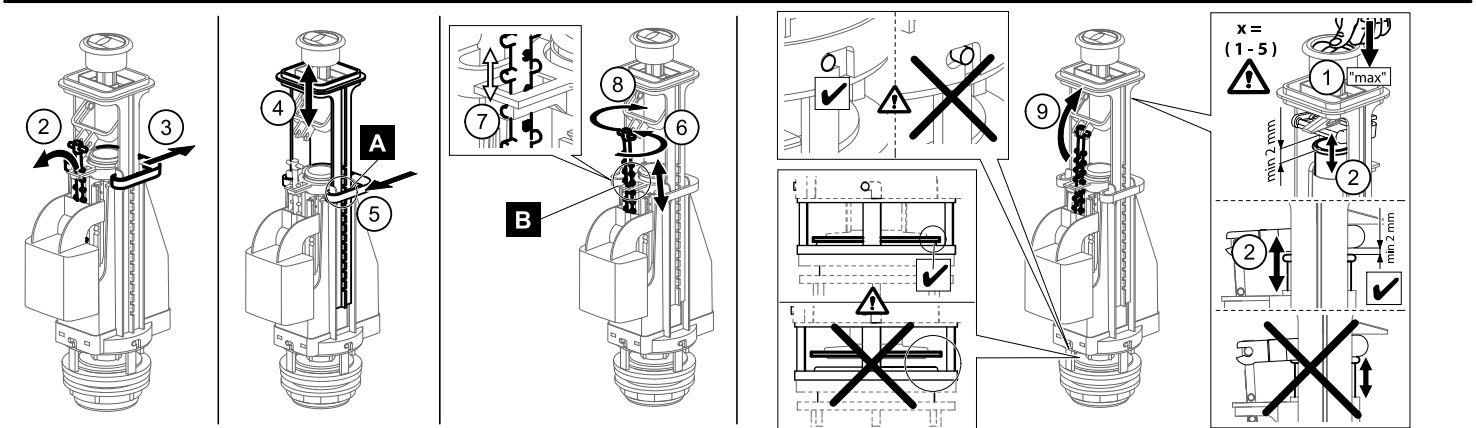
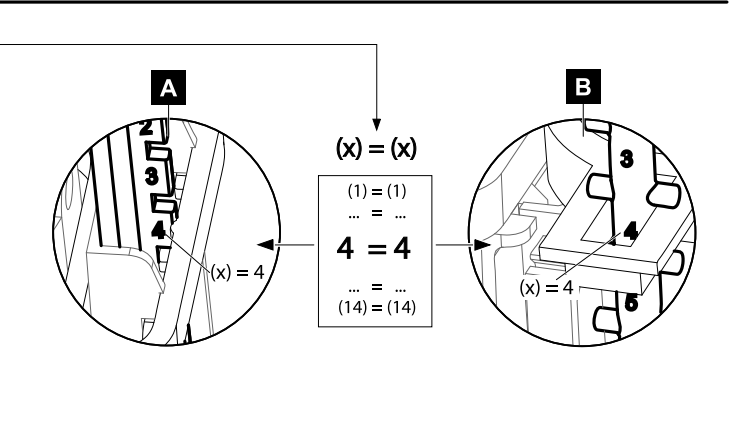


SA08A ■ SA08AS

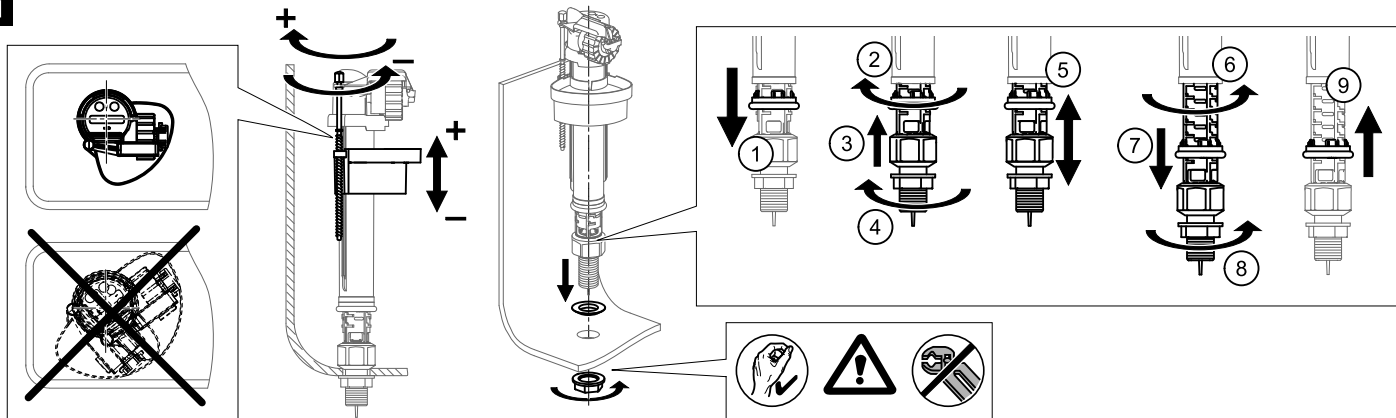


1

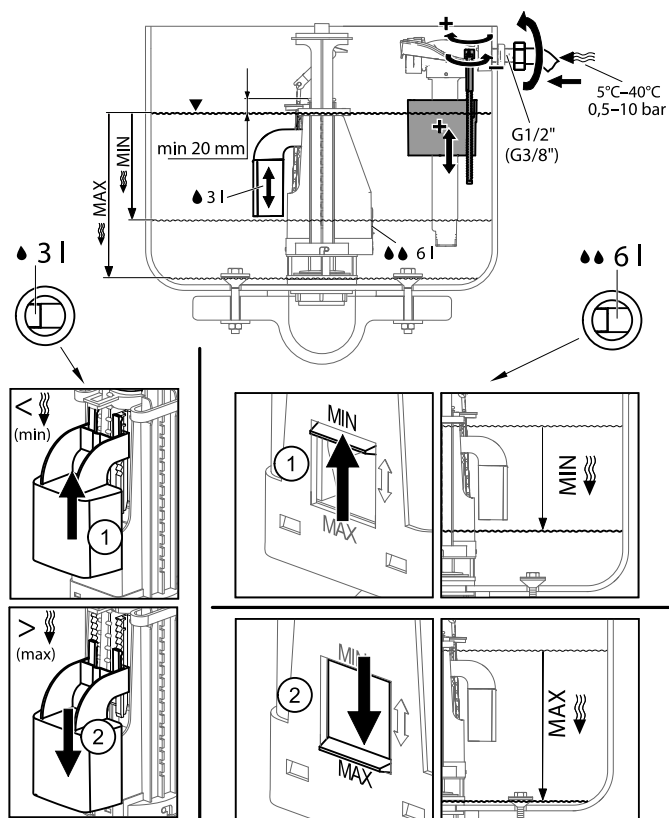
H	(x)
317 - 327	1
327 - 337	2
337 - 347	3
347 - 357	4
357 - 367	5
367 - 377	6
377 - 387	7
387 - 397	8
397 - 407	9
407 - 417	10
417 - 427	11
427 - 437	12
437 - 447	13
447 - 457	14



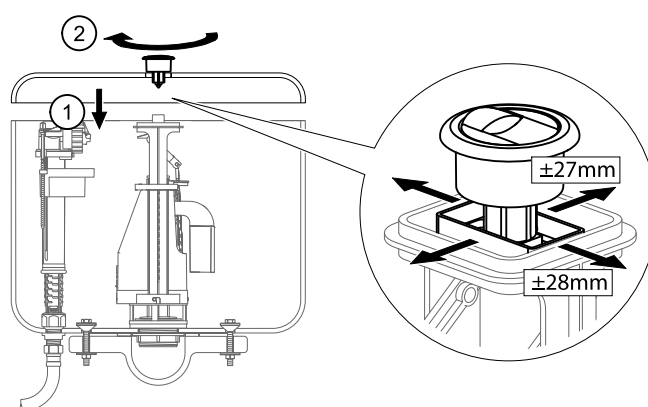
3-1



4



5



5-1

