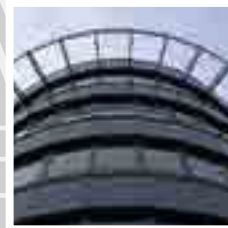


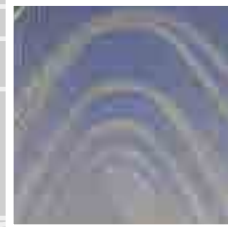
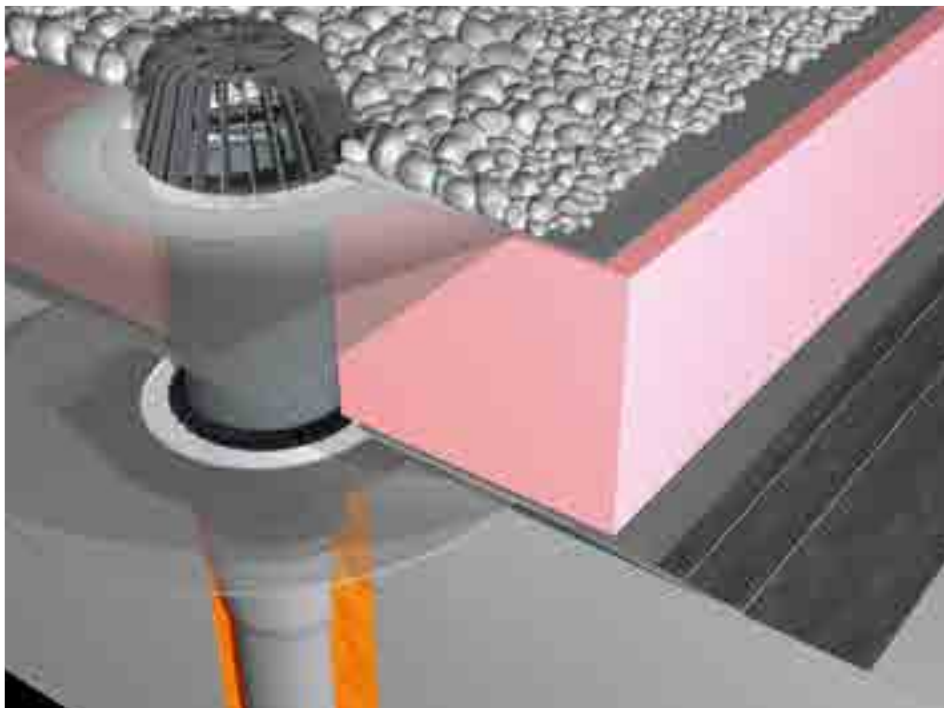


SIPHONS ABLÄUFE

Ø 354



101



HL Vtoky

11. Střešní vtoky

11



HL Střešní vtoky

Základní informace k projektování a montáži

HL nabízí střešní vtoky pro gravitační odvodnění všech druhů plochých střech ve vazbě na jejich konstrukční provedení a materiálové provedení vodotěsné izolace. V tomto detailu se setkávají představy projektantů s realizačními firmami. Různé konstrukce střech, skladby střešních pláštů a užité požadavky na ně vyžadují rozmanité možnosti kombinací střešních vtoků. Pro projektování jsou důležité tyto zásady:

▲ Stanovení počtu střešních vtoků:

Pro stanovení počtu střešních vtoků je nutné pro každou odvodňovanou plochu střechy stanovit odtok dešťových vod Q (l/s) podle vztahu: $Q = i \cdot A \cdot C$

kde: i je intenzita deště (l/s.m²), pro střechy podle ČSN 75 6760 $i = 0,03$ l/s.m² (300 l/s.ha); A - půdorysný průmět odvodňované plochy (m²);

C - součinitel odtoku dešťových vod. Součinitel odtoku dešťových vod C se podle ČSN 75 6760 uvažuje:

a) pro střechy s propustnou horní vrstvou tlustší než 100 mm (vegetační střechy) $C = 0,5$;

b) pro střechy ostatní $C = 1$. Příklad: půdorysný průmět odvodňované plochy střechy $A = 1500$ m²;

intenzita deště $i = 0,03$ l/s.m²;

součinitel odtoku dešťových vod $C = 1$

Vztah pro výpočet: $Q = i \cdot A \cdot C$

Odtok dešťových vod odváděných ze střechy $Q = 0,03 \cdot 1500 \cdot 1 = 45$ l/s

Počet střešních vtoků n se stanoví podle vztahu:

$n = Q/Q_{\text{vtoku}}$ kde Q je odtok dešťových vod odváděných ze střechy (l/s);

Q_{vtoku} - max. průtok střešním vtokem navrhované světlosti DN (l/s).

Každé odvodňované místo střechy musí být opatřeno střešním vtokem. Počet střešních vtoků a jejich maximálních průtoků musí odpovídat množství odváděné vody stanovené výpočtem.

Příklad: množství odváděné dešťové vody

$Q = 45$ l/s, maximální průtok střešním vtokem

$Q_{\text{vtoku}} = 5$ l/s počet střešních vtoků $n = 45/5$

$= 9$. Pro případ ucpaní některého vtoku je vhodné navrhnout alespoň jeden střešní vtok navíc. V uvedeném příkladu je tedy vhodné navrhnout alespoň 10 střešních vtoků.

▲ Nouzové přepady

podle ČSN 75 6760 se nouzové odvodnění musí navrhovat u:

a) nových plochých střech s atikami a mezistřešních žlabů (nevztahuje se na rekonstrukce střech stávajících budov);

b) nových balkonů nebo lodžii opatřených atikou nebo parapetní stěnou bez mezer u podlahy (nevztahuje se na rekonstrukce balkonů nebo lodžii stávajících budov).

Nouzové odvodnění střech je tvořeno:

a) nouzovými přepady v atice střechy, popř. v čelech mezistřešních žlabů; nebo

b) nouzovými střešními vtoky napojenými na potrubí s částečným plněním vyústěné nad terén vně budovy; nebo

c) nouzovým podtlakovým systémem vyústěným nad terén vně budovy.

Odtok dešťových vod odváděný bezpečnostním přepadem se stanoví:

a) jako odtok dešťových vod při intenzitě stoletého deště s dobou trvání 5 minut, pokud je střecha odvodňována jedním střešním vtokem;

b) jako odtok dešťových vod při intenzitě deště vypočtené jako rozdíl mezi intenzitou stoletého deště s dobou trvání 5 minut a intenzitou deště podle ČSN 75 6760, pokud je střecha odvodňována více než jedním střešním vtokem. Nouzové odvodnění střechy se dimenzuje na intenzitu stoletého pětiminutového deště, která činí 0,07 l/(s.m²).

Odtok srážkových vod při nouzovém odvodnění Q_{not} (l/s) vztah:

$Q_{\text{not}} = (0,07 - 0,03) \cdot C \cdot A$

Vysvětlení veličin A a C je uvedeno výše.

Více Technická příručka pro navrhování a provádění nouzového odvodnění z plochých střech a teras (viz dále).

▲ Vodotěsné izolace

Ze statistických výsledků jsou netěsnosti na střešních pláštích spolu s defekty hydroizolací spodní stavby nejčastější příčiny škod způsobených vodou na stavebních konstrukcích. Nezbytným požadavkem pro spolehlivé napojení vodotěsné izolace střechy (a parozábrany) na střešní vtoky a nádstavce střešních vtoků je správný výběr vhodných výrobků – s odpovídajícím materiálovým provedením napojovací manžety vtoku nebo s vhodnou napojovací přírubou u přírubových vtoků.

▲ Různé úrovně odvodnění:

V závislosti na skladbě střešní konstrukce mohou být odvodňovány různé úrovně souvrství skladby střešního pláště. Pro odvedení dešťových vod je možno použít tzv. odvodňovací kroužky na různých úrovních souvrství střešního pláště.

▲ Vyhřívání

Abychom předešli možnému zamrznutí střešních (terasových) vtoků v zimním období doporučujeme v oblastech s nadmořskou výškou od 400 m nad mořem použití střešních vtoků s vyhříváním. V praxi to znamená použití u vtoků napojených přímo na dešťovou i jednotnou kanalizaci. Vyhřívání vtoků je doporučeno zejména tam, kde může na střešních vtocích, vzhledem k jejich umístění, namrznat voda odtávající vlivem slunečního záření během dne.

▲ Kondenzát

Střešní vtoky musí být podle svého určení tepelně izolovány, a to z důvodu minimalizování rizika kondenzace vlhkosti na jejich povrchu. (např. všechny střešní vtoky HL jsou tepelně izolovány dvojí stěnou pláště vtoku nebo tepelná izolace - polystyren).

Platné normy/předpisy

ČSN 73 1901:	2011 Navrhování střech-Základní ustanovení
ČSN EN 12056-3:	2001 Vnitřní kanalizace – Gravitační systémy - Část 3 Odvádění dešťových vod ze střech - Navrhování a výpočet
ČSN 75 6760:	2014 Vnitřní kanalizace
ČSN 73 3610:	2008 Navrhování klempířských konstrukcí
ČSN P 73 0600:	2000 Hydroizolace staveb-Základní ustanovení
ČSN EN 1253-1:	2004 Podlahové vpusti a střešní vtoky-Část 1:Požadavky

Výběr vhodných vtoků

Kritéria výběru	Požadavky	Výrobek
Odvodňovaná plocha	<p>Při stanovení odtoku dešťových vod se vychází z intenzity deště podle ČSN 75 6760, která činí 0,03 l/s.m².</p> <p>Směr odtoku dešťových vod odváděných ze střešního pláště $Q = 0,03 \text{ l/s} \times \text{odvodňovaná plocha} \times \text{součinitel odtoku dešťových vod}$</p> <p>Směr odtoku dešťových vod</p> <p>Počet střešních vtoků = $\frac{\text{Odtok dešťových vod odváděných ze střešního pláště}}{\text{Maximální průtok střešních vtoků}}$</p>	K přesnému určení vhodných střešních vtoků a jejich počtu zohledněte prosím maximální průtoky jednotlivých vtoků.
Vodotěsná izolace	<p>Jako základní podklad pro návržení a výběr správných vtoků (nástavců) je zjištění typu hydroizolace použité v úrovni hlavní hydroizolace popř. parozábrany (pojistné hi). Pro asfaltové pásy nebo mPVC foliové hydroizolace se doporučuje přednostně používat vtoky „H“ s asfaltovými manžetami nebo vtoky „P“ s PVC - přírubami. Pro všechny ostatní foliové izolace jsou vhodné vtoky dodávané s nerezovou izolační svěrnou přírubou.</p> <p>Asfaltové hydroizolační pásy, vysoce flexibilní asfaltové stěrky</p> <p>mPVC-foliové hydroizolace</p> <p>FPO-hydroizolace na bázi PP</p> <p>Další foliové hydroizolace</p>	<p>Střešní vtok se svislým odtokem HL62H Střešní vtok s ležatým odtokem HL64H</p> <p>Střešní vtok se svislým odtokem HL62P Střešní vtok s ležatým odtokem HL64P</p> <p>Střešní vtok se svislým odtokem HL62F Střešní vtok s ležatým odtokem HL64F</p> <p>Střešní vtok se svislým odtokem HL62 Střešní vtok s ležatým odtokem HL64</p>
Skladba souvrství střešního pláště	<p>Ke správnému použití všeho příslušenství, jako jsou nástavce (s nebo bez izolačních přírub), odvodňovací kroužky (u obrácených skladeb střešního pláště) nebo vyhřívání je potřebná detailně zpracovaná skladba střešní konstrukce.</p> <p>Nástavec s izolační přírubou, např. pro zateplenou střešní konstrukci</p> <p>Odvodňovací kroužek, např. pro obrácenou (inverzní) skladbu střešního pláště</p> <p>Nástavec s izolační přírubou</p> <p>Nástavec</p>	<p>HL65(H)(P)(F)(PE)</p> <p>HL160, HL161</p> <p>HL350.0</p> <p>HL350</p>
Vyhřívání	<p>Všechny modely střešních vtoků s dodatkem „1“ jsou vybaveny integrovaným vyhříváním 230V (10-30 Watt). Střešní vtoky připojené na dešťovou i jednotnou kanalizaci se doporučuje v místech, kde může hrozit jejich zamrzání navrhovat s vyhříváním.</p>	„1“
Zápachový uzávěr	<p>Všechny typy střešních vtoků se dodávají bez zápachových uzávěrek. Při napojení vtoků na jednotnou kanalizaci lze pod každý vtok samostatně umístit potrubní mechanickou zápachovou uzávěrku (HL603) a to ve vertikální poloze. Pozn.: Pro údržbu klapky v zápachové uzávěrce je nutno bezprostředně pod zápachovou uzávěrku instalovat čisticí tvarovku (systém HT).</p>	HL603

HL Střešní vtoky – příklady použití

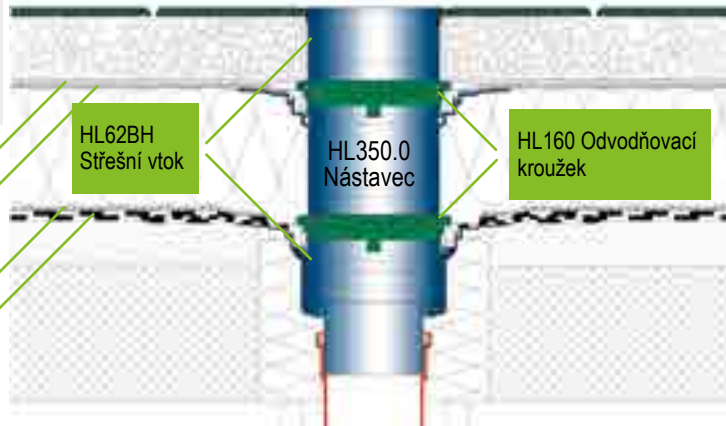
**Provozní střecha, terasa.
Dlažba ve štěrkovém
podsypu. Tepelná izolace v
obráceném pořadí vrstev**

Filtrační vrstva
Separační vrstva
Separační vrstva
Asfaltový pás

HL62BH
Střešní vtok

HL350.0
Nástavec

HL 160 Odvodňovací
kroužek



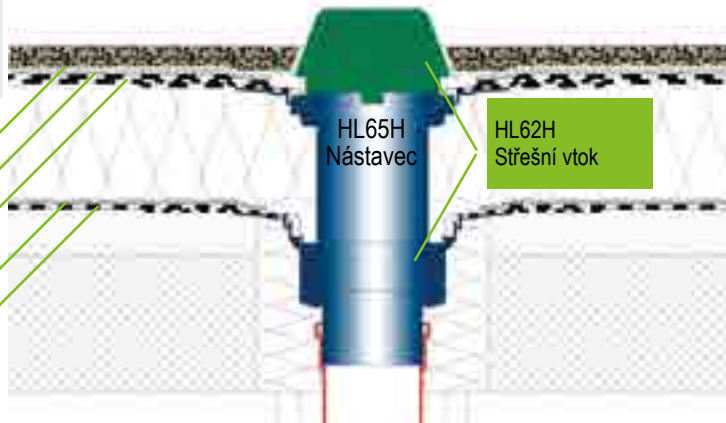
Dlažba
Štěrkový (pískový)
podsyp
Tepelná izolace
Spádový beton
(mazanina)
Podklad souvrství
střešního pláště -
betonová konstrukce

**Tepelná izolace v klasickém
pořadí vrstev
Zatěžovaný systém**

Filtrační vrstva
Separační vrstva
Asfaltový pás
Separační vrstva
Parotěsná zábrana asfaltový pás

HL65H
Nástavec

HL62H
Střešní vtok



Štěrkový (pískový)
podsyp
Tepelná izolace
Spádový beton
(mazanina)
Podklad souvrství
střešního pláště -
betonová konstrukce

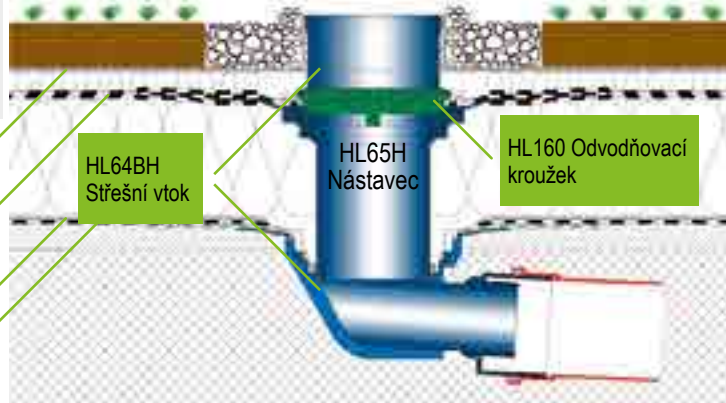
**Provozní střecha,
zatravněná. Tepelná izolace
v klasickém pořadí vrstev**

Filtrační vrstva
Asfaltový pás
Separační vrstva
Parotěsná zábrana asfaltový pás

HL64BH
Střešní vtok

HL65H
Nástavec

HL 160 Odvodňovací
kroužek

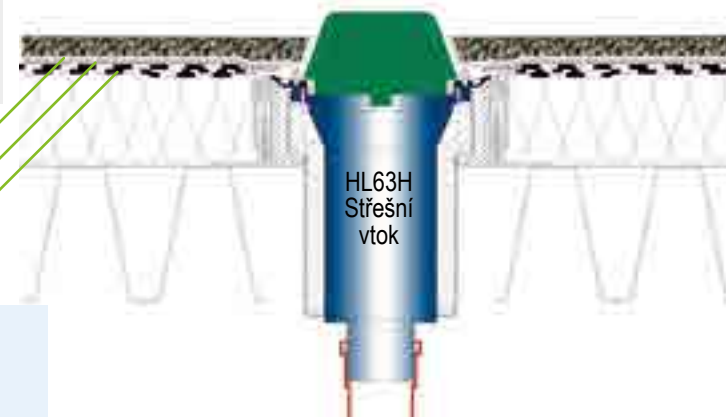


Vegetační souvrství
Drenážní vrstva
Tepelná izolace
Spádový beton
(mazanina)
Podklad souvrství
střešního pláště -
betonová konstrukce

**Tepelná izolace v klasickém pořadí
vrstev. Podklad souvrství střešního
pláště - trapézový plech. Zatěžovaný
systém**

Filtrační vrstva
Separační vrstva
Asfaltový pás

HL63H
Střešní
vtok



Štěrkový (pískový)
podsyp
Tepelná izolace
Trapézový plech

Další příklady použití střešních vtoků
naleznete na www.hl.blucina.net,
www.odtokyhl.cz

HL Střešní vtoky – montáž

Střešní plášť s tepelnou izolací s obráceným pořadím vrstev - zatěžovaný systém



1. Vyvrtat jádrovým vrtáním otvor Ø 255 mm, uložit vtok HL62H. Napojit na potrubí, fixovat šrouby a vypěnit v konstrukci.



2. Aplikovat penetrační nátěr na betonovou mazaninu. Plochý koš funguje jako stavební ochranná zátka.



3. Navařit první vrstvu hydroizolačního souvrství. Asfaltovou izolační manžetu vtoku navařit do asfaltového podkladu



4. Druhou vrstvu asfaltového souvrství navařit na asfaltovou manžetu vtoku



5. Odborné napojení střešního vtoku na dvouvrstvou izolaci z asfaltových pásů.



6. Vyjmout stavební ochrannou zátku, položit separační vrstvu a osadit odvodňovací kroužek HL160



7. Nástavec HL350.0 uložit na odvodňovací kroužek HL160



8. Položit tepelnou izolaci a výškově upravit délku nástavce HL350.1



9. Transparentní těsnící kroužek uložit do připravené drážky v límci nástavce



10. Separací vrstvu (geotextílii) sevřít pomocí nerezové izolační svorky k izolačnímu límci nástavce



11. Vložit záchytný koš, obsypat kamenivo frakce 16/32 kolem záchytného koše



12. Dokončit obsyp kamenivem zbylé části plochy střechy

HL Střešní vtoky – přehled výrobků

Střešní vtoky



Výrobek	HL62	HL62H	HL62P	HL62F	HL64	HL64H	HL64P
Označení	Standardní střešní vtok se svislým odtokem s izolační svěrnou přírubou	Střešní vtok se svislým odtokem s asfaltovou izolační manžetou	Střešní vtok se svislým odtokem s PVC - izolační přírubou	Střešní vtok se svislým odtokem s PP - izolační přírubou	Standardní střešní vtok s ležatým odtokem s izolační svěrnou přírubou	Střešní vtok s ležatým odtokem s asfaltovou izolační manžetou	Střešní vtok s ležatým odtokem s PVC - izolační přírubou
Určena	K sevření foliových hydroizolací	Speciálně k napojení na asfaltové hydroizolační pásy	Speciálně k napojení na mPVC foliové hydroizolace	Speciálně k napojení na FPO foliové hydroizolace na PP bázi	K sevření foliových hydroizolací	Speciálně k napojení na asfaltové hydroizolační pásy	Speciálně k napojení na mPVC foliové hydroizolace

Všechny střešní vtoky serií HL62 a HL64 jsou dodávány s možností terasových (pochůzných) nastavců. Střešní vtoky serií HL62, HL63 a HL64 jsou k objednání včetně integrovaného vyhřívání. Další informace k jednotlivým výrobkům naleznete u příslušných výrobků.

Střešní vtoky

Další příslušenství k HL80.3 a HL80.3H v kapitole Balkonové a terasové vtoky



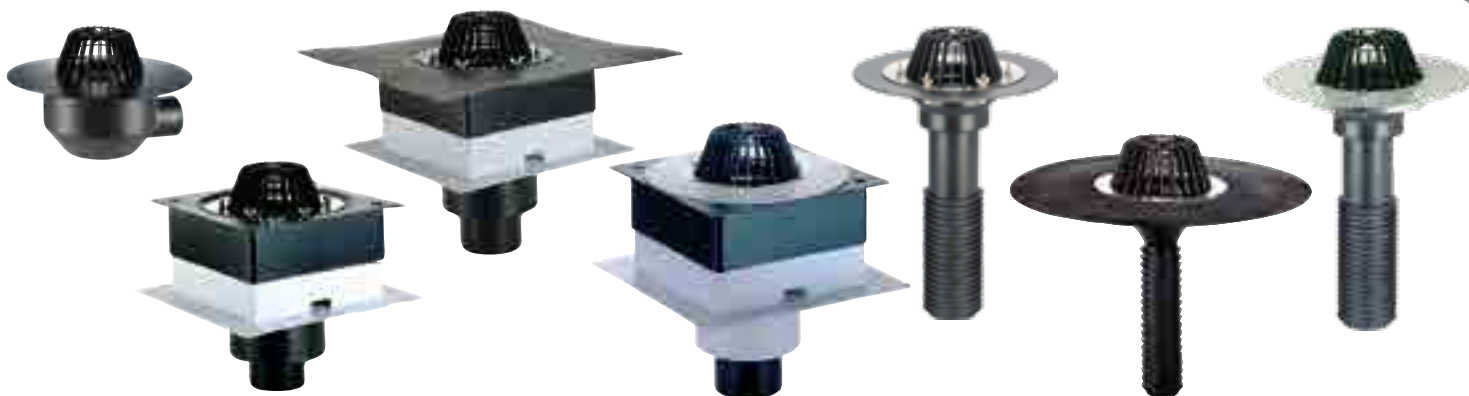
Výrobek	HL80.3	HL80.3H
Označení	Střešní vtok	Střešní vtok s asfaltovou izolační manžetou
Určena	Pro odvodňované plochy do 25m ² při intenzitě deště 300l/s x ha	Pro odvodňované plochy do 25m ² při intenzitě deště 300l/s x ha speciálně k napojení na asfaltové hydroizolační pásy

Nástavec



Výrobek	HL65	HL65H	HL65P	HL65F(HL65PE)	HL350	HL350.0
Označení	Standardní nástavec	Nástavec s asfaltovou izolační manžetou	Nástavec s PVC - izolační přírubou	Nástavec s PP- popř. PE- izolační přírubou	Nástavec	Nástavec s izolační přírubou
Určena	K sevření foliových hydroizolací např. pro konstrukce střech s tepelnou izolací	Speciálně k napojení na asfaltové hydroizolační pásy např. pro konstrukce střech s tepelnou izolací	Speciálně k napojení na mPVC foliové hydroizolace např. pro konstrukce střech s tepelnou izolací	Speciálně k napojení na FPO foliové hydroizolace na PP- popř. PE- bázi	K prodloužení záchytných košů nebo nastavců k pochůzným provedením	K prodloužení záchytných košů nebo nastavců k pochůzným provedením s dodatečnou izolační přírubou

HL Střešní vtoky – přehled výrobků



HL64F	HL63	HL63H	HL63P	HL69	HL69H	HL69P
Sřešní vtok s ležatým odtokem s PP - izolační přírubou	Sřešní vtok „Drainbox“ se svislým odtokem a s izolační svěrnou přírubou	Sřešní vtok „Drainbox“ se svislým odtokem a s izolační asfaltovou manžetou	Sřešní vtok „Drainbox“ se svislým odtokem s PVC - izolační přírubou	Sanační sřešní vtok se svislým odtokem a s izolační svěrnou přírubou	Sanační sřešní vtok se svislým odtokem a s izolační asfaltovou manžetou	Sanační sřešní vtok se svislým odtokem a s PVC izolační přírubou
Speciálně k napojení na FPO foliové hydroizolace na PP bázi	K sevření foliových hydroizolací a k zabudování do tepelných izolací od 100 - 160 mm	Speciálně k napojení na asfaltové hydroizolační pásy a k zabudování do tepelných izolací od 100 - 160 mm	Speciálně k napojení na mPVC foliové hydroizolace a k zabudování do tepelných izolací od 100 - 160 mm	K mechanickému sevření foliových hydroizolací a k sanacím starých sřešních vtoků. Lze jednoduše zasunout do stávajícího tělesa starého vtoku.	Speciálně k napojení na asfaltové hydroizolační pásy a k sanacím starých sřešních vtoků. Lze jej jednoduše zasunout do stávajícího tělesa starého vtoku	Speciálně k napojení na mPVC hydroizolační folie a k sanacím starých sřešních vtoků. Lze jej jednoduše zasunout do stávajícího tělesa starého vtoku

Izolační soupravy

Podklady k výrobkům sledujte v kapitole Balkonové a terasové vtoky



Výrobek	HL84.H	HL84.CU	HL84.E
Označení	Izolační souprava s asfaltovou izolační manžetou	Izolační souprava z měděného plechu	Izolační souprava z pozinkovaného ocelového plechu
Určena	K sevření na standardní sřešní vtoky nebo na standardní nástavce. „Řešení problémů“	V hodný pro sevření na standardní sřešní vtoky nebo na standardní nástavce - pro sřešní pláště řešené z měděného plechu	V hodný pro sevření na standardní sřešní vtoky nebo na standardní nástavce - pro sřešní pláště řešené z pozinkovaného ocelového plechu.

Příslušenství



Výrobek	HL160	HL161	HL66.9	HL175	HL603
Označení	Odvodňovací kroužek	Dvoudílný odvodňovací kroužek	Nástavec pro pochůznou střechu	Záchytný koš z nerezové oceli	Potrubiň mechanická zápachová uzávěrka DN/OD 110 nebo DN/OD 160
Určena	K odvedení prosakující dešťové vody z úrovně hydroizolace, např. u obrácené skladby sřešního pláště	Pro napojení nástavců DN125 a odvedení vody ze dvou úrovní napojení	Pro přestavbu sřešních vtoků se záchytným košem na pochůznou provedení	Vhodný pro všechny sřešní vtoky a nástavce. U variant se svěrnou přírubou možnost fixace záchytného koše.	Zamezuje unikání zápachových plynů z kanalizace

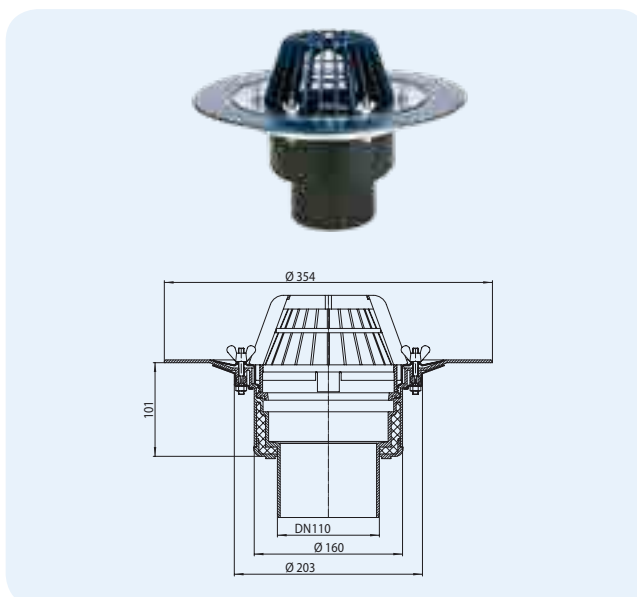
HL Střešní vtoky – údaje o výrobcích

HL62 střešní vtok, tepelně izolovaný

HL62.1 střešní vtok jako HL62, avšak s elektrickým ohřevem

Údaje

Max. průtok	HL62/7, HL62.1/7: 9,90 l/s HL62/1, HL62.1/1: 10,70 l/s HL62/2, HL62.1/2: 14,00 l/s HL62/5, HL62.1/5: 14,10 l/s
Materiál	PP, těleso vtoku tepelně izolováno
Připojení	HL62/7, HL62.1/7: DN75 HL62/1, HL62.1/1: DN110 HL62/2, HL62.1/2: DN125 HL62/5, HL62.1/5: DN160
Směr odtoku	Svislý
Izolační příruba	PP s nerezovou izolační svorkou
Vtoková část	Záchytný koš Ø 170 mm
Normy	EN 1253
Doporučeno pro	Foliové hydroizolace
Další informace	Rozměr otvoru pro uložení v konstrukci: 255 x 380 mm Jádrové vrtání: Ø 255 mm HL62.1: vyhřívané provedení se samoregulačním kabelem k přímému napojení na síť 230V (10 - 30 Watt). Dodávka neobsahuje termostat.
Balení obsahuje	Stavební zátka, 6 ks HL062N.4E matice se zoubky proti povolení, jako alternativa ke křídlovým maticím



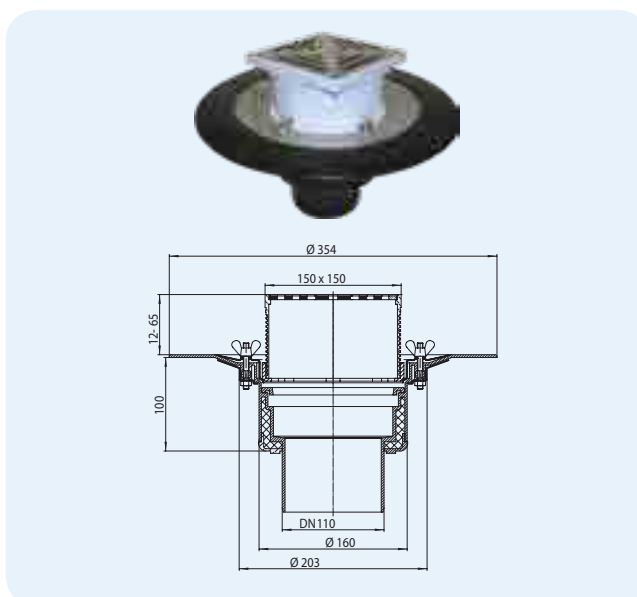
HL-č.	Dimenze	Hmotnost	EAN	ks/balení	Provedení
62/7	DN75	1507 g	+830626	1	Standardní
62.1/7	DN75	1647 g	+832620	1	S vyhříváním
62/1	DN110	1486 g	+800629	1	Standardní
62.1/1	DN110	1626 g	+802623	1	S vyhříváním
62/2	DN125	1481 g	+810628	1	Standardní
62.1/2	DN125	1621 g	+812622	1	S vyhříváním
62/5	DN160	1515 g	+820627	1	Standardní
62.1/5	DN160	1655 g	+822621	1	S vyhříváním

HL62B střešní vtok, pochůzné provedení

HL62.1B střešní vtok jako HL62B, avšak s elektrickým ohřevem

Údaje

Max. průtok	6,00 l/s
Materiál	PP, těleso vtoku tepelně izolováno
Připojení	HL62B/7, HL62.1B/7: DN75 HL62B/1, HL62.1B/1: DN110 HL62B/2, HL62.1B/2: DN125 HL62B/5, HL62.1B/5: DN160
Směr odtoku	Svislý
Nástavec s rámečkem	PP, 150 x 150 mm, délkově upravitelný
Izolační příruba	PP s nerezovou izolační svorkou
Vtoková část	Nerezová vtoková mřížka, 137 x 137 mm
Normy	ČSN EN 1253
Třída zatížení	K3, max. 300 kg
Doporučeno pro	Foliové hydroizolace pochůzné - provozní střechy
Další informace	Rozměr otvoru pro uložení v konstrukci: 255 x 380 mm Jádrové vrtání: Ø 255 mm HL62.1B: vyhřívané provedení se samoregulačním kabelem k přímému napojení na síť 230V (10 - 30 Watt). Dodávka neobsahuje termostat.
Balení obsahuje	Stavební zátka, 6 ks HL062N.4E matice se zoubky proti povolení, jako alternativa ke křídlovým maticím



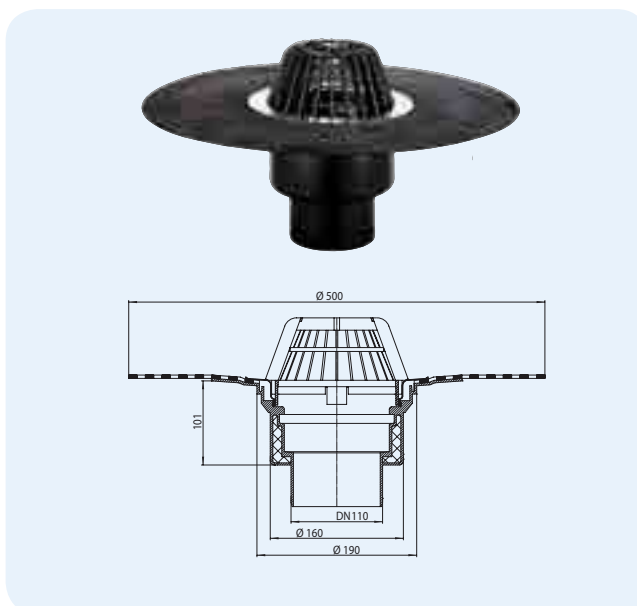
HL-č.	Dimenze	Hmotnost	EAN	ks/balení	Provedení
62B/7	DN75	1803 g	+836253	1	Standardní
62.1B/7	DN75	1943 g	+832514	1	S vyhříváním
62B/1	DN110	1782 g	+806256	1	Standardní
62.1B/1	DN110	1922 g	+802517	1	S vyhříváním
62B/2	DN125	1777 g	+816255	1	Standardní
62.1B/2	DN125	1917 g	+812516	1	S vyhříváním
62B/5	DN160	1811 g	+826254	1	Standardní
62.1B/5	DN160	1951 g	+822522	1	S vyhříváním

HL62H střešní vtok s asfaltovou manžetou

HL62.1H střešní vtok jako HL62H, avšak s elektrickým ohřevem

Údaje

Max. průtok	HL62H/7, HL62.1H/7: 9,90 l/s HL62H/1, HL62.1H/1: 10,70 l/s HL62H/2, HL62.1H/2: 14,00 l/s HL62H/5, HL62.1H/5: 14,10 l/s
Materiál	PP, těleso vtoku tepelně izolováno
Připojení	HL62H/7, HL62.1H/7: DN75 HL62H/1, HL62.1H/1: DN110 HL62H/2, HL62.1H/2: DN125 HL62H/5, HL62.1H/5: DN160
Směr odtoku	Svislý
Izolační příruba	PP, nerezová ocel, továrně navařená asfaltová manžeta
Vtoková část	Záchytný koš Ø 170 mm
Normy	ČSN EN 1253
Doporučeno pro	asfaltové hydroizolační pásy
Další informace	Rozměr otvoru pro uložení v konstrukci: 255 x 380 mm Jádrové vrtání: Ø 255 mm HL62.1H: vyhřívané provedení se samoregulačním kabelem k přímému napojení na síť 230V (10 - 30 Watt). Dodávka neobsahuje termostat.
Balení obsahuje	Stavební zátka



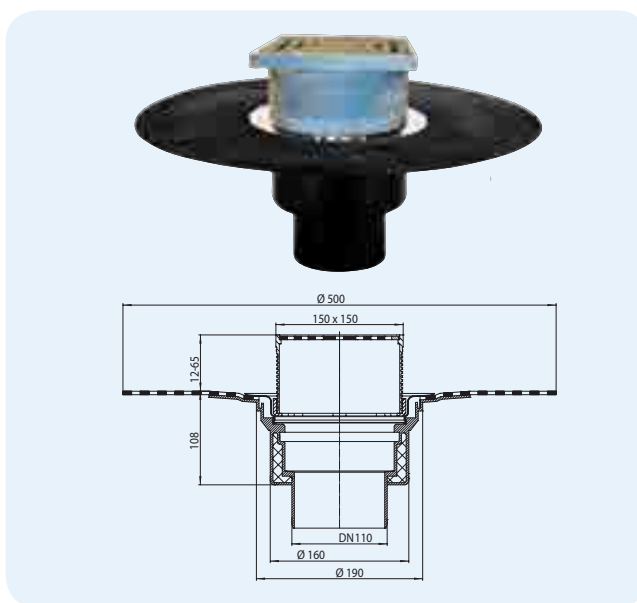
HL-č.	Dimenze	Hmotnost	EAN	ks/balení	Provedení
62H/7	DN75	1853 g	+831623	1	Standardní
62.1H/7	DN75	1993 g	+806225	1	S vyhříváním
62H/1	DN110	1832 g	+801626	1	Standardní
62.1H/1	DN110	1972 g	+816217	1	S vyhříváním
62H/2	DN125	1827 g	+811625	1	Standardní
62.1H/2	DN125	1967 g	+826216	1	S vyhříváním
62H/5	DN160	1861 g	+821624	1	Standardní
62.1H/5	DN160	2001 g	+836215	1	S vyhříváním

HL62BH střešní vtok s asfaltovou manžetou, pochůzné provedení

HL62.1BH střešní vtok jako HL62BH, avšak s elektrickým ohřevem

Údaje

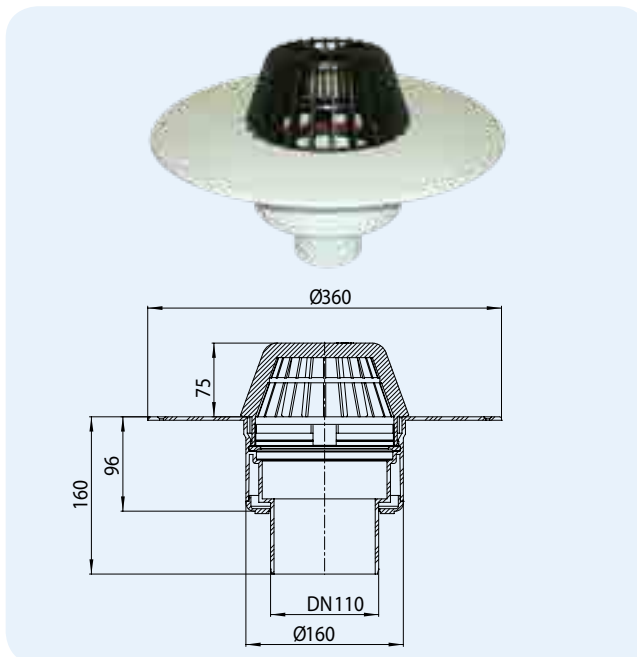
Max. průtok	6,00 l/s
Materiál	PP, těleso vtoku tepelně izolováno
Připojení	HL62BH/7, HL62.1BH/7: DN75 HL62BH/1, HL62.1BH/1: DN110 HL62BH/2, HL62.1BH/2: DN125 HL62BH/5, HL62.1BH/5: DN160
Směr odtoku	Svislý
Nástavec s rámečkem	PP, 150 x 150 mm, délkově upravitelný
Izolační příruba	PP, nerezová ocel, továrně navařená asfaltová manžeta
Vtoková část	Nerezová vtoková mřížka, 137 x 137 mm
Normy	ČSN EN 1253
Třída zatížení	K3, max. 300 kg
Doporučeno pro	asfaltové hydroizolační pásy; pochůzné - provozní střechy
Další informace	Rozměr otvoru pro uložení v konstrukci: 255 x 380 mm Jádrové vrtání: Ø 255 mm HL62.1BH: vyhřívané provedení se samoregulačním kabelem k přímému napojení na síť 230V (10 - 30 Watt). Dodávka neobsahuje termostat.
Balení obsahuje	Stavební zátka



HL-č.	Dimenze	Hmotnost	EAN	ks/balení	Provedení
62BH/7	DN75	2104 g	+846221	1	Standardní
62.1BH/7	DN75	2244 g	+802128	1	S vyhříváním
62BH/1	DN110	2083 g	+816224	1	Standardní
62.1BH/1	DN110	2223 g	+812127	1	S vyhříváním
62BH/2	DN125	2078 g	+826223	1	Standardní
62.1BH/2	DN125	2218 g	+822126	1	S vyhříváním
62BH/5	DN160	2112 g	+836222	1	Standardní
62.1BH/5	DN160	2252 g	+832125	1	S vyhříváním

HL62P střešní vtok s PVC izolační přírubou
HL62.1P střešní vtok jako HL62P, avšak s elektrickým ohřevem
Údaje

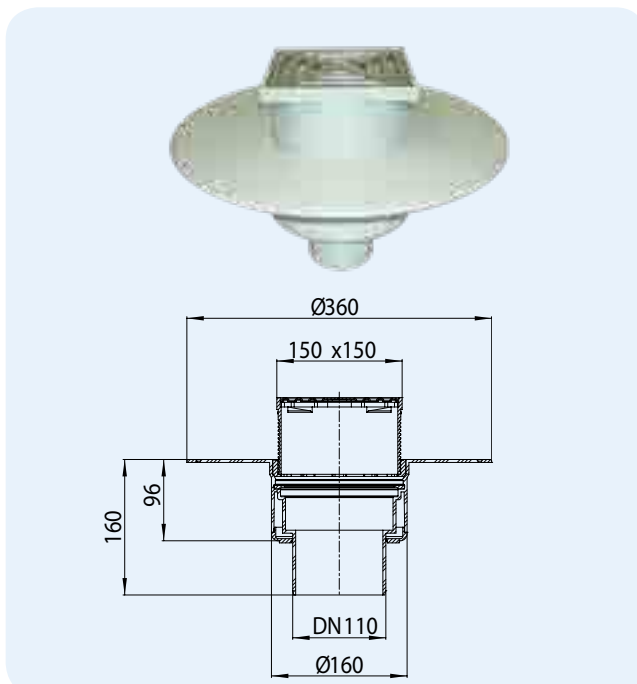
Max. průtok	HL62P/7, HL62.1P/7: 7,40 l/s HL62P/1, HL62.1P/1: 7,85 l/s HL62P/2, HL62.1P/2: 10,75 l/s HL62P/5, HL62.1P/5: 11,10 l/s
Materiál	PP, PVC, těleso vtoku tepelně izolováno
Připojení	HL62P/7, HL62.1P/7: DN75 HL62P/1, HL62.1P/1: DN110 HL62P/2, HL62.1P/2: DN125 HL62P/5, HL62.1P/5: DN160
Směr odtoku	Svislý
Izolační příruba	mPVC , horkovzdušně svařitelné
Vtoková část	Záchytný koš Ø 170 mm
Normy	ČSN EN 1253
Doporučeno pro	mPVC foliové hydroizolace
Další informace	Rozměr otvoru pro uložení v konstrukci: 255 x 380 mm Jádrové vrtání: Ø 255 mm HL62.1P: vyhřívané provedení se samoregulačním kabelem k přímému napojení na síť 230V (10 - 30 Watt). Dodávka neobsahuje termostat.
Balení obsahuje	Stavební zátku



HL-č.	Dimenze	Hmotnost	EAN	ks/balení	Provedení
62P/7	DN75	1307 g	+022144	1	Standardní
62.1P/7	DN75	1447 g	+022205	1	S vyhříváním
62P/1	DN110	1286 g	+022090	1	Standardní
62.1P/1	DN110	1426 g	+021925	1	S vyhříváním
62P/2	DN125	1281 g	+022113	1	Standardní
62.1P/2	DN125	1421 g	+022168	1	S vyhříváním
62P/5	DN160	1315 g	+022120	1	Standardní
62.1P/5	DN160	1544 g	+022182	1	S vyhříváním

HL62BP střešní vtok s PVC izolační přírubou; pochůzné provedení
HL62.1BP střešní vtok jako HL62BP, avšak s elektrickým ohřevem
Údaje

Max. průtok	6,00 l/s
Materiál	PP, PVC, těleso vtoku tepelně izolováno
Připojení	HL62BP/7, HL62.1BP/7: DN75 HL62BP/1, HL62.1BP/1: DN110 HL62BP/2, HL62.1BP/2: DN125 HL62BP/5, HL62.1BP/5: DN160
Směr odtoku	Svislý
Nástavec s rámečkem	PP, 150 x 150 mm, délkově upravitelný
Izolační příruba	PVC , horkovzdušně svařitelné
Vtoková část	Nerezová vtoková mřížka, 137 x 137 mm
Normy	ČSN EN 1253
Třída zatížení	K3, max. 300 kg
Doporučeno pro	mPVC foliové hydroizolace, pochůzné - provozní střechy
Další informace	Rozměr otvoru pro uložení v konstrukci: 255 x 380 mm Jádrové vrtání: Ø 255 mm HL62.1BP: vyhřívané provedení se samoregulačním kabelem k přímému napojení na síť 230V (10 - 30 Watt). Dodávka neobsahuje termostat.
Balení obsahuje	Stavební zátku



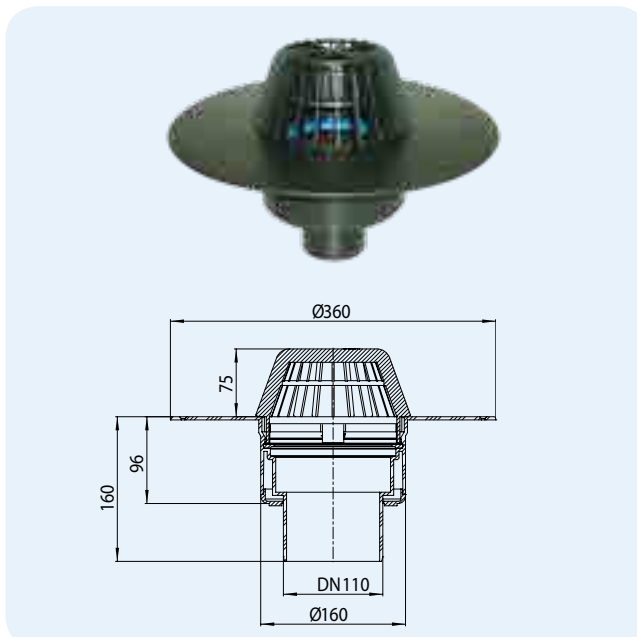
HL-č.	Dimenze	Hmotnost	EAN	ks/balení	Provedení
62BP/7	DN75	1603 g	+022311	1	Standardní
62.1BP/7	DN75	1743 g	+022397	1	S vyhříváním
62BP/1	DN110	1582 g	+022250	1	Standardní
62.1BP/1	DN110	1722 g	+022335	1	S vyhříváním
62BP/2	DN125	1577 g	+022274	1	Standardní
62.1BP/2	DN125	1717 g	+022359	1	S vyhříváním
62BP/5	DN160	1611 g	+022298	1	Standardní
62.1BP/5	DN160	1751 g	+022373	1	S vyhříváním

HL62F střešní vtok s PP izolační přírubou
HL62.1F střešní vtok jako HL62F, avšak s elektrickým ohřevem
Údaje

Max. průtok	HL62F/7, HL62.1F/7: 7,40 l/s HL62F/1, HL62.1F/1: 7,85 l/s HL62F/2, HL62.1F/2: 10,75 l/s
Materiál	PP, těleso vtoku tepelně izolováno
Připojení	HL62F/7, HL62.1F/7: DN75 HL62F/1, HL62.1F/1: DN110 HL62F/2, HL62.1F/2: DN125
Směr odtoku	Svislý
Izolační příruba	PP, horkovzdušně svařitelné
Vtoková část	Záchytný koš Ø 170 mm
Normy	ČSN EN 1253
Doporučeno pro	FPO foliové hydroizolace na PP bázi
Další informace	Rozměr otvoru pro uložení v konstrukci: 255 x 380 mm Jádrové vrtání: Ø 255 mm

HL62.1F: vyhřívané provedení se samoregulačním kabelem k přímému napojení na síť 230V (10 - 30 Watt).

Balení obsahuje Stavební zátka



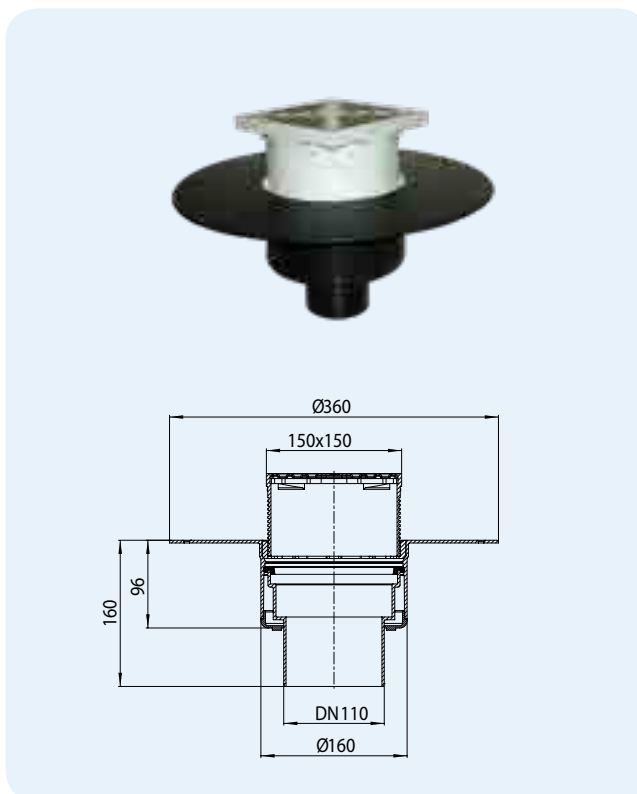
HL-č.	Dimenze	Hmotnost	EAN	ks/balení	Provedení
62F/7	DN75	1307 g	+031740	1	Standardní
62.1F/7	DN75	1447 g	+031825	1	S vyhříváním
62F/1	DN110	1286 g	+031726	1	Standardní
62.1F/1	DN110	1426 g	+031788	1	S vyhříváním
62F/2	DN125	1281 g	+031764	1	Standardní
62.1F/2	DN125	1421 g	+031801	1	S vyhříváním

HL62BF střešní vtok s PP izolační přírubou; pochůzně provedení
HL62.1BF střešní vtok jako HL62BF, avšak s elektrickým ohřevem
Údaje

Max. průtok	6,00 l/s
Materiál	PP
Připojení	HL62BF/7, HL62.1BF/7: DN75 HL62BF/1, HL62.1BF/1: DN110 HL62BF/2, HL62.1BF/2: DN125
Směr odtoku	Svislý
Nástavec s rámečkem	PP, 150 x 150 mm, délkově upravitelný
Izolační příruba	PP, horkovzdušně svařitelné
Vtoková část	Nerezová vtoková mřížka, 137 x 137 mm
Normy	ČSN EN 1253
Třída zatížení	K3, max. 300 kg
Doporučeno pro	FPO foliové hydroizolace na PP bázi pochůzně - provozní střechy
Další informace	Rozměr otvoru pro uložení v konstrukci: 255 x 380 mm Jádrové vrtání: Ø 255 mm

HL62.1BF: vyhřívané provedení se samoregulačním kabelem k přímému napojení na síť 230V (10 - 30 Watt).

Balení obsahuje Stavební zátka



HL-č.	Dimenze	Hmotnost	EAN	ks/balení	Provedení
62BF/7	DN75	1603 g	+031344	1	Standardní
62.1BF/7	DN75	1743 g	+031849	1	S vyhříváním
62BF/1	DN110	1582 g	+031351	1	Standardní
62.1BF/1	DN110	1722 g	+031863	1	S vyhříváním
62BF/2	DN125	1577 g	+031368	1	Standardní
62.1BF/2	DN125	1717 g	+031887	1	S vyhříváním

HL64 střešní vtok, tepelně izolovaný

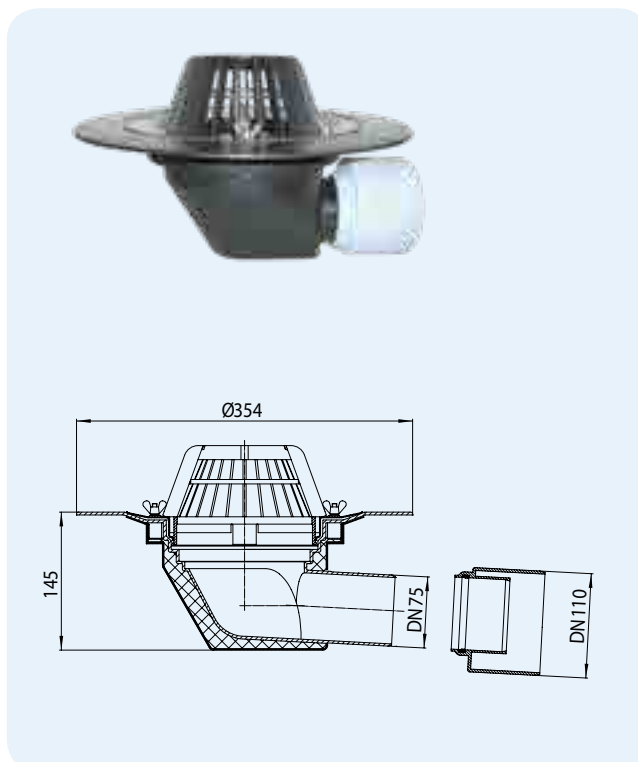
HL64.1 střešní vtok jako HL64, avšak s elektrickým ohřevem

Údaje

Max. průtok	DN75: 10,00 l/s, DN110: 6,00 l/s
Materiál	PP, těleso vtoku tepelně izolováno
Připojení	DN75/110
Směr odtoku	Ležatý
Izolační příruba	PP s nerezovou izolační svorkou
Vtoková část	Záchytný koš Ø 170 mm
Normy	ČSN EN 1253
Doporučeno pro	Foliové hydroizolace
Další informace	Rozměr otvoru pro uložení v konstrukci: 260 x 380 mm

HL64.1: vyhřívané provedení se samoregulačním kabelem k přímému napojení na síť 230V (10 - 30 Watt).

Balení obsahuje Stavební zátka, 6 ks HL062N.4E matice se zoubky proti povolení, jako alternativa ke křídlovým maticím



HL-č.	Dimenze	Hmotnost	EAN	ks/balení	Provedení
64	DN75/110	1639 g	+800643	1	Standardní
64.1	DN75/110	1781 g	+806416	1	S vyhříváním

HL64B střešní vtok, pochůzně provedení

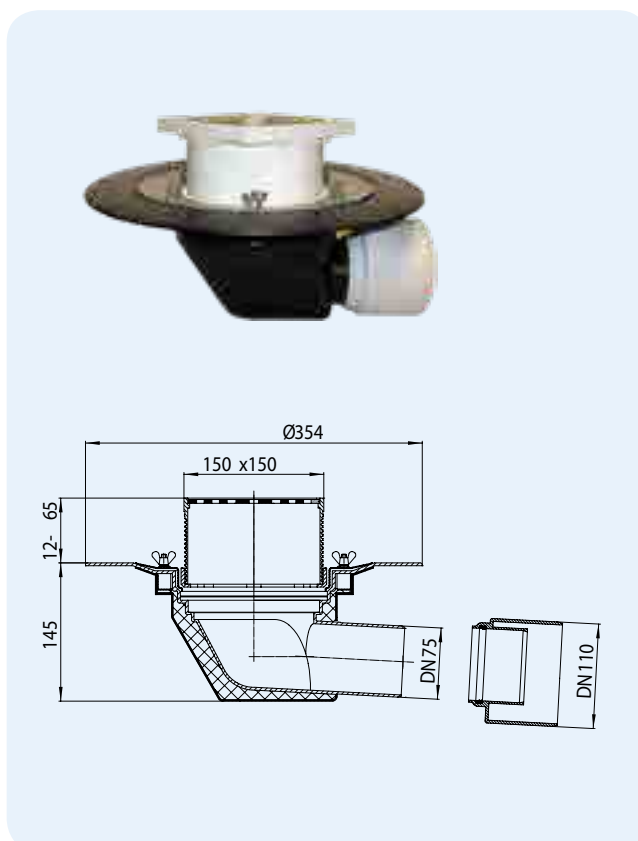
HL64.1B střešní vtok jako HL64B, avšak s elektrickým ohřevem

Údaje

Max. průtok	3,70 l/s
Materiál	PP, těleso vtoku tepelně izolováno
Připojení	DN75/110
Směr odtoku	Ležatý
Nástavec s rámečkem	PP, 150 x 150 mm, délkově upravitelný
Izolační příruba	PP s nerezovou izolační svorkou
Vtoková část	Nerezová vtoková mřížka, 137 x 137 mm
Normy	ČSN EN 1253
Třída zatížení	K3, max. 300 kg
Doporučeno pro	Foliové hydroizolace, pochůzně - provozní střechy
Další informace	Rozměr otvoru pro uložení v konstrukci: 260 x 380 mm

HL64.1B: vyhřívané provedení se samoregulačním kabelem k přímému napojení na síť 230V (10 - 30 Watt).

Balení obsahuje Stavební zátka, 6 ks HL062N.4E matice se zoubky proti povolení, jako alternativa ke křídlovým maticím

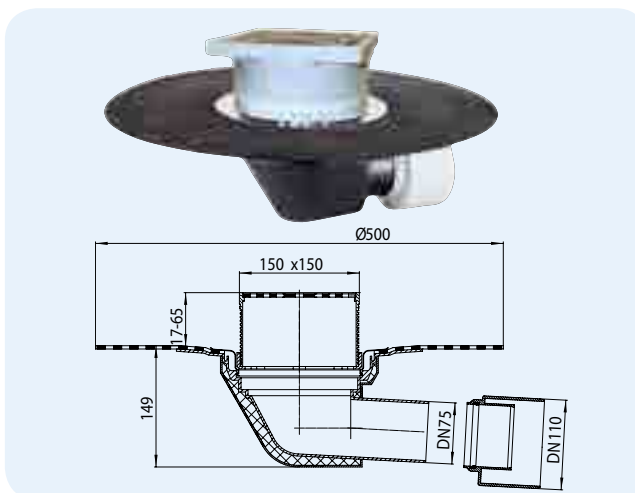


HL-č.	Dimenze	Hmotnost	EAN	ks/balení	Provedení
64B	DN75/110	1900 g	+806423	1	Standardní
64.1B	DN75/110	2042 g	+814121	1	S vyhříváním

HL64BH střešní vtok s asfaltovou manžetou, pochůzný provedení
HL64.1BH střešní vtok jako HL64B, avšak s elektrickým ohřevem

Údaje

Max. průtok	3,70 l/s
Materiál	PP, těleso vtoku tepelně izolováno
Připojení	DN75/110
Směr odtoku	Ležatý
Nástavec s rámečkem	PP, 150 x 150 mm, délkově upravitelný
Izolační příruba	PP, nerezová ocel, továrně navařená asfaltová manžeta
Vtoková část	Nerezová vtoková mřížka, 137 x 137 mm
Normy	ČSN EN 1253
Třída zatížení	K3, max. 300 kg
Doporučeno pro	asfaltové hydroizolační pásy; pochůzný - provozní střechy
Další informace	Rozměr otvoru pro uložení v konstrukci: 260 x 380 mm HL64.1BH: vyhřívané provedení se samoregulačním kabelem k přímému napojení na síť 230V (10 - 30 Watt).
Balení obsahuje	Stavební zátka



HL66.9

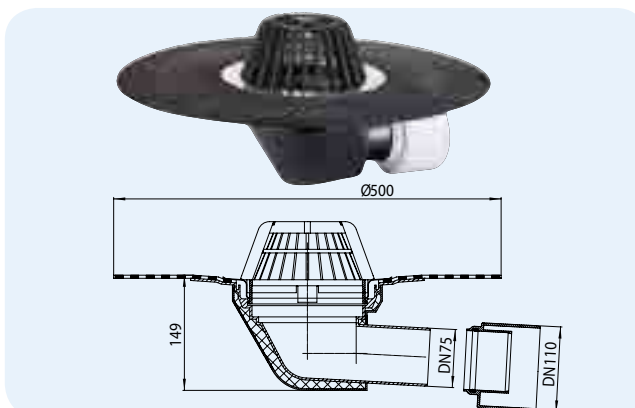


HL-č.	Dimenze	Hmotnost	EAN	ks/balení	Provedení
64BH	DN75/110	2293 g	+816422	1	Standardní
64.1BH	DN75/110	2435 g	+864126	1	S vyhříváním

HL64H střešní vtok s asfaltovou manžetou
HL64.1H střešní vtok jako HL64, avšak s elektrickým ohřevem

Údaje

Max. průtok	DN75: 10,00 l/s, DN110: 6,00 l/s
Materiál	PP, těleso vtoku tepelně izolováno
Připojení	DN75/110
Směr odtoku	Ležatý
Izolační příruba	PP, nerezová ocel, továrně navařená asfaltová manžeta
Vtoková část	Záchytný koš Ø 170 mm
Normy	ČSN EN 1253
Doporučeno pro	asfaltové hydroizolační pásy
Další informace	Rozměr otvoru pro uložení v konstrukci: 260 x 380 mm HL64.1H: vyhřívané provedení se samoregulačním kabelem k přímému napojení na síť 230V (10 - 30 Watt).
Balení obsahuje	Stavební zátka

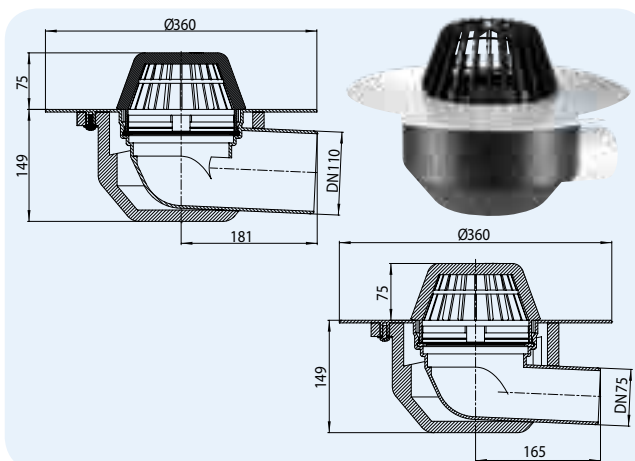


HL-č.	Dimenze	Hmotnost	EAN	ks/balení	Provedení
64H	DN75/110	1953 g	+801640	1	Standardní
64.1H	DN75/110	2095 g	+816415	1	S vyhříváním

HL64P střešní vtok s PVC přírubou
HL64.1P střešní vtok jako HL64P, avšak s elektrickým ohřevem

Údaje

Max. průtok	HL64P/7, HL64.1P/7: 6,90 l/s HL64P/1, HL64.1P/1: 7,80 l/s
Materiál	PP, PVC, těleso vtoku tepelně izolováno
Připojení	HL64P/7, HL64.1P/7: DN75 HL64P/1, HL64.1P/1: DN110
Směr odtoku	Ležatý
Izolační příruba	PVC , horkovzdušně svařitelné
Vtoková část	Záchytný koš Ø 170 mm
Normy	ČSN EN 1253
Doporučeno pro	mPVC foliové hydroizolace
Další informace	Rozměr otvoru pro uložení v konstrukci: 260 x 380 mm HL64.1P: vyhřívané provedení se samoregulačním kabelem k přímému napojení na síť 230V (10 - 30 Watt).
Balení obsahuje	Stavební zátka

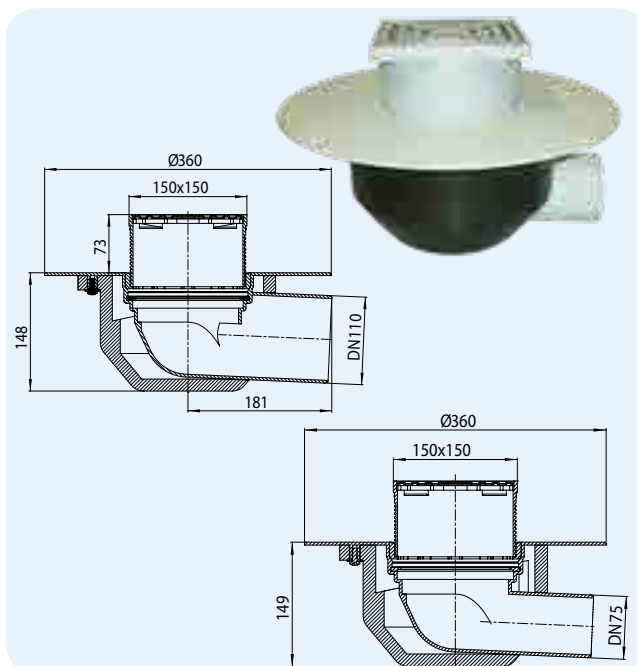


HL-č.	Dimenze	Hmotnost	EAN	ks/balení	Provedení
64P/7	DN75	1739 g	+031405	1	Standardní
64.1P/7	DN75	1881 g	+031443	1	S vyhříváním
64P/1	DN110	1739 g	+031429	1	Standardní
64.1P/1	DN110	1881 g	+031467	1	S vyhříváním

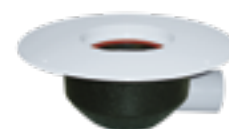
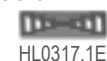
HL64BP střešní vtok s PVC přírubou, pochůzná provedení
HL64.1BP střešní vtok jako HL64BP, avšak s elektrickým ohřevem

Údaje

Max. průtok	3,70 l/s
Materiál	PP, PVC, těleso vtoku tepelně izolováno
Připojení	HL64BP/7, HL64.1BP/7: DN75 HL64BP/1, HL64.1BP/1: DN110
Směr odtoku	Ležatý
Nástavec s rámečkem	PP, 150 x 150 mm, délkově upravitelný
Izolační příruba	PVC , horkovzdušně svařitelné
Vtoková část	Nerezová vtoková mřížka, 137 x 137 mm
Normy	ČSN EN 1253
Třída zatížení	K3, max. 300 kg
Doporučeno pro	mPVC foliové hydroizolace, pochůzná - provozní střechy
Další informace	Rozměr otvoru pro uložení v konstrukci: 260 x 380 mm HL64.1BP: vyhřívané provedení se samoregulačním kabelem k přímému napojení na síť 230V (10 - 30 Watt).
Balení obsahuje	Stavební zátku



HL66.9

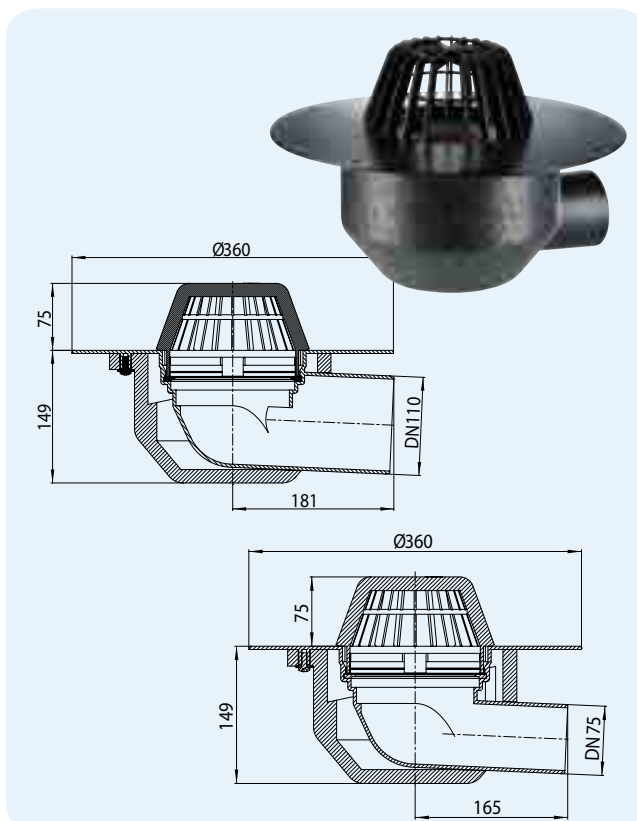


HL-č.	Dimenze	Hmotnost	EAN	ks/balení	Provedení
64BP/7	DN75	2000 g	+031481	1	Standardní
64.1BP/7	DN75	2142 g	+031566	1	S vyhříváním
64BP/1	DN110	2000 g	+031504	1	Standardní
64.1BP/1	DN110	2142 g	+031542	1	S Vyhřívání

HL64F střešní vtok s PP přírubou
HL64.1F střešní vtok jako HL64F, avšak s elektrickým ohřevem

Údaje

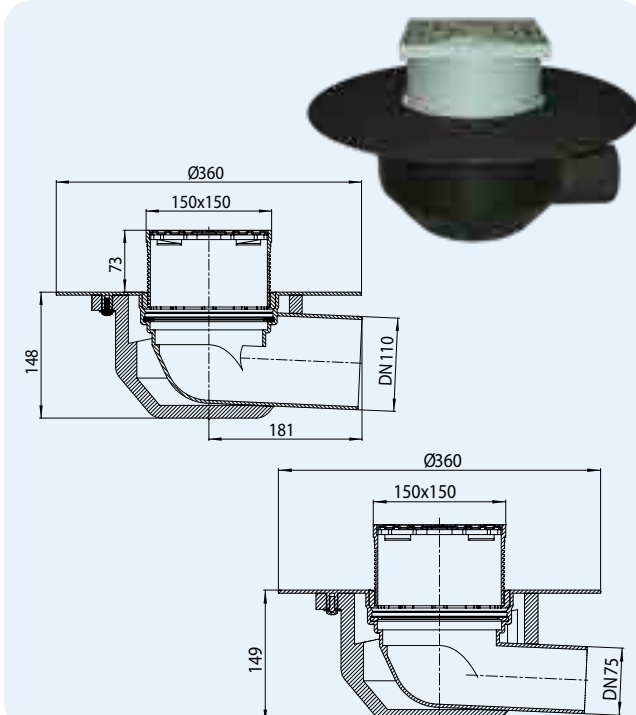
Max. průtok	HL64F/7, HL64.1F/7: 6,90 l/s HL64F/1, HL64.1F/1: 7,80 l/s
Materiál	PP, těleso vtoku tepelně izolováno
Připojení	HL64F/7, HL64.1F/7: DN75 HL64F/1, HL64.1F/1: DN110
Směr odtoku	Ležatý
Izolační příruba	PP, horkovzdušně svařitelné
Vtoková část	Záchytný koš Ø 170 mm
Normy	ČSN EN 1253
Doporučeno pro	FPO foliové hydroizolace na PP bázi
Další informace	Rozměr otvoru pro uložení v konstrukci: 260 x 380 mm HL64.1F: vyhřívané provedení se samoregulačním kabelem k přímému napojení na síť 230V (10 - 30 Watt).
Balení obsahuje	Stavební zátku




HL-č.	Dimenze	Hmotnost	EAN	ks/balení	Provedení
64F7	DN75	1739 g	+031689	1	Standardní
64.1F/7	DN75	1881 g	+031665	1	S vyhříváním
64F/1	DN110	1739 g	+031702	1	Standardní
64.1F/1	DN110	1881 g	+031641	1	S vyhříváním

HL64BF střešní vtok s PP přírubou, pochůzné provedení
HL64.1BF střešní vtok jako HL64BF, avšak s elektrickým ohřevem


Údaje	
Max. průtok	3,70 l/s
Materiál	PP, těleso vtoku tepelně izolováno
Připojení	HL64BF/7, HL64.1BF/7: DN75 HL64BF/1, HL64.1BF/1: DN110
Směr odtoku	Ležatý
Nástavec s rámečkem	PP, 150 x 150 mm, délkově upravitelný
Izolační příruba	PP, horkovzdušně svařitelné
Vtoková část	Nerezová vtoková mřížka, 137 x 137 mm
Normy	ČSN EN 1253
Třída zatížení	K3, max. 300 kg
Doporučeno pro	FPO foliové hydroizolace na PP bázi, pochůzné - provozní střechy
Další informace	Rozměr otvoru pro uložení v konstrukci: 260 x 380 mm HL64.1BF: vyhřívané provedení se samoregulačním kabelem k přímému napojení na síť 230V (10 - 30 Watt).
Balení obsahuje	Stavební zátka




HL66.9




HL0317.1E




HL062B.2E



HL062B.3E




HL170



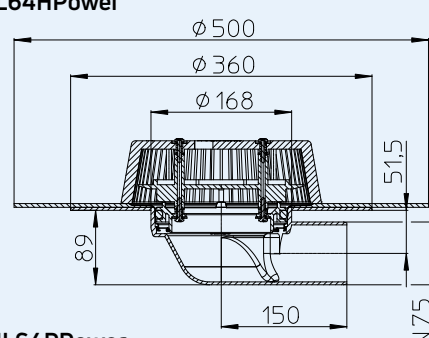
HL-č.	Dimenze	Hmotnost	EAN	ks/balení	Provedení
64BF/7	DN75	2000 g	+031603	1	Standardní
64.1BF/7	DN75	2142 g	+031566	1	S vyhříváním
64BF/1	DN110	2000 g	+031627	1	Standardní
64.1BF/1	DN110	2142 g	+031580	1	S vyhříváním

HL64HPower Střešní vtok Power s asfaltovou manžetou
HL64PPower Střešní vtok Power s nástavcem pro nouzové odvodnění, s PVC izolační přírubou
HL64FPower Střešní vtok Power s nástavcem pro nouzové odvodnění, s PP izolační přírubou

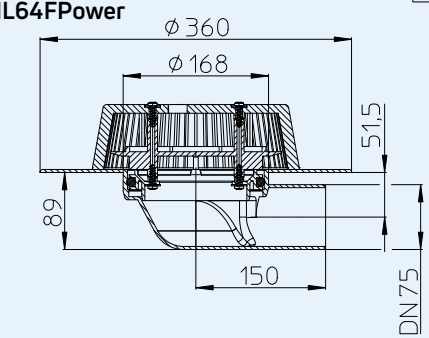
Údaje	
Max. průtok	12 l/s s odpadním potrubím délky 3 m 4,1 l/s s volným výtokem přes atiku
Materiál	HL64HPower: PP, nerezová ocel, asfaltová manžeta HL64PPower: PVC HL64FPower: PP
Připojení	DN75
Směr odtoku	Ležatý
Izolační příruba	HL64HPower: továrně navařená asfaltová manžeta HL64PPower: PVC, horkovzdušně svařitelné HL64FPower: PP, horkovzdušně svařitelné
Vtoková část	Záchytný koš, připevněný šrouby, Ø 240 mm
Normy	DIN 19599, EN 1253
Doporučeno pro	HL64H Power: asfaltové pásy HL64P Power: mPVC foliové hydroizolace HL64F PowerSafe: FPO foliové hydroizolace na PP bázi Zabudování do TI skladby střechy min. 120mm, výkonný prvek jako alternativa ve srovnání s atikovými chrliči
Další informace	Rozměr otvoru pro uložení v konstrukci: 180 x 260 mm
Balení obsahuje	Stavební zátka



HL64HPower



HL64PPower
HL64FPower



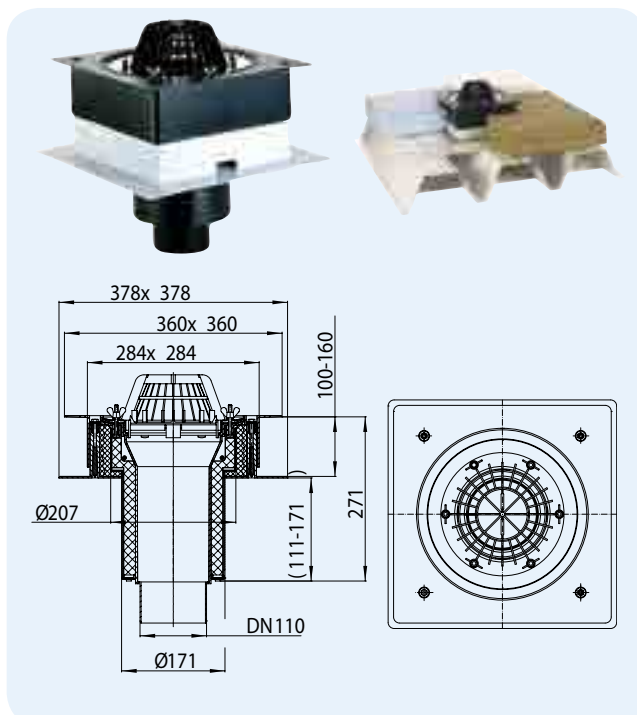
HL-č.	Dimenze	Hmotnost	EAN	ks/balení
64HPower	DN75	3817 g	+040797	1
64PPower	DN75	2920 g	+040810	1
64FPower	DN75	2646 g	+040780	1

HL63 střešní vtok „Drainbox“, tepelně izolovaný

HL63.1 střešní vtok jako HL63, avšak s elektrickým ohřevem

Údaje

Max. průtok	HL63/7, HL63.1/7: 8,60 l/s HL63/1, HL63.1/1: 8,70 l/s HL63/2, HL63.1/2: 12,20 l/s
Materiál	PP, Těleso vtoku tepelně izolováno a výškově nastavitelné
Připojení	HL63/7, HL63.1/7: DN75 HL63/1, HL63.1/1: DN110 HL63/2, HL63.1/2: DN125
Směr odtoku	Svislý
Izolační příruba	PP s nerezovou izolační svorkou
Vtoková část	Záchytný koš Ø 170 mm
Normy	ČSN EN 1253
Doporučeno pro	foliové hydroizolace k zabudování do tepelných izolací od 100 - 160 mm
Další informace	Rozměr otvoru pro uložení v konstrukci: 255 x 400 mm Jádrové vrtání: Ø 255 mm



HL63.1: vyhřívání provedení se samoregulačním kabelem k přímému napojení na síť 230V (10 - 30 Watt).

Balení obsahuje Stavební zátku, 6 ks HL062N.4E matice se zoubky proti povolení, jako alternativa ke křídlovým maticím

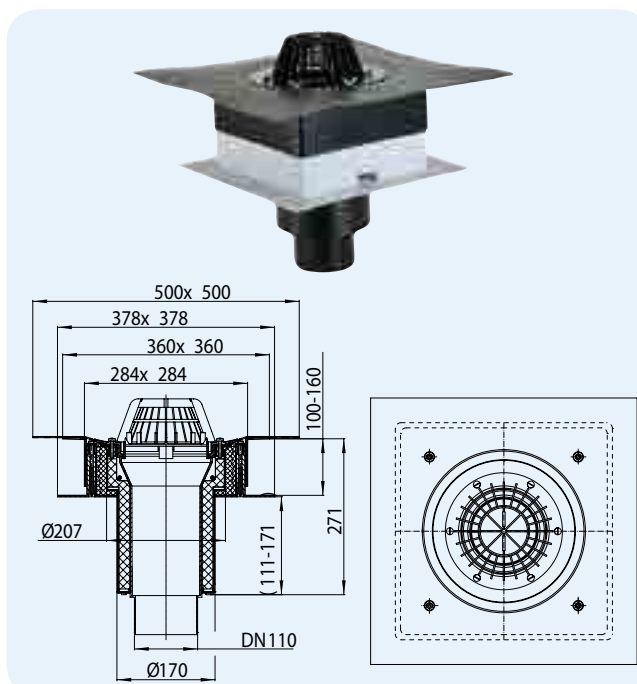
HL-č.	Dimenze	Hmotnost	EAN	ks/balení	Provedení
63/7	DN75	3054 g	+806300	1	Standardní
63.1/7	DN75	3173 g	+806317	1	S vyhříváním
63/1	DN110	3078 g	+816309	1	Standardní
63.1/1	DN110	3197 g	+816316	1	S vyhříváním
63/2	DN125	3098 g	+826308	1	Standardní
63.1/2	DN125	3217 g	+826315	1	S vyhříváním

HL63H střešní vtok „Drainbox“, s asfaltovou manžetou

HL63.1H střešní vtok jako HL63H, avšak s elektrickým ohřevem

Údaje

Max. průtok	HL63H/7, HL63.1H/7: 8,60 l/s HL63H/1, HL63.1H/1: 8,70 l/s HL63H/2, HL63.1H/2: 12,20 l/s
Materiál	PP, Těleso vtoku tepelně izolováno a výškově nastavitelné
Připojení	HL63H/7, HL63.1H/7: DN75 HL63H/1, HL63.1H/1: DN110 HL63H/2, HL63.1H/2: DN125
Směr odtoku	Svislý
Izolační příruba	PP, nerezová ocel, továrně navařená asfaltová manžeta
Vtoková část	Záchytný koš Ø 170 mm
Normy	ČSN EN 1253
Doporučeno pro	Asfaltové hydroizolační pásy k zabudování do tepelných izolací od 100 - 160 mm
Další informace	Rozměr otvoru pro uložení v konstrukci: 255 x 400 mm Jádrové vrtání: Ø 255 mm



HL63.1H: vyhřívání provedení se samoregulačním kabelem k přímému napojení na síť 230V (10 - 30 Watt).

Balení obsahuje Stavební zátku

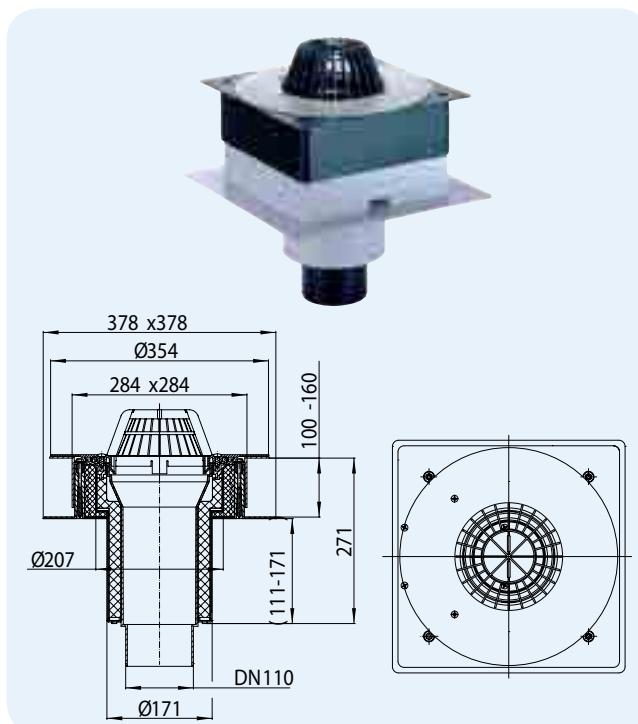
HL-č.	Dimenze	Hmotnost	EAN	ks/balení	Provedení
63H/7	DN75	3571 g	+806324	1	Standardní
63.1H/7	DN75	3690 g	+806331	1	S vyhříváním
63H/1	DN110	3595 g	+816323	1	Standardní
63.1H/1	DN110	3714 g	+816330	1	S vyhříváním
63H/2	DN125	3615 g	+826322	1	Standardní
63.1H/2	DN125	3734 g	+826339	1	S vyhříváním

HL63P střešní vtok „Drainbox“, s PVC přírubou

HL63.1P střešní vtok jako HL63P, avšak s elektrickým ohřevem

Údaje

Max. průtok	HL63P/7, HL63.1P/7: 6,48 l/s HL63P/1, HL63.1P/1: 5,82 l/s HL63P/2, HL63.1P/2: 9,25 l/s
Materiál	Těleso vtoku tepelně izolováno a výškově nastavitelné
Připojení	HL63P/7, HL63.1P/7: DN75 HL63P/1, HL63.1P/1: DN110 HL63P/2, HL63.1P/2: DN125
Směr odtoku	Svislý
Izolační příruba	PVC , horkovzdušně svařitelné
Vtoková část	Záchytný koš Ø 170 mm
Normy	ČSN EN 1253
Doporučeno pro	mPVC foliové hydroizolace k zabudování do tepelných izolací od 100 - 160 mm
Další informace	Rozměr otvoru pro uložení v konstrukci: 255 x 400 mm Jádrové vrtání: Ø 255 mm HL63.1P: vyhřívané provedení se samoregulačním kabelem k přímému napojení na síť 230V (10 - 30 Watt).
Balení obsahuje	Stavební zátku



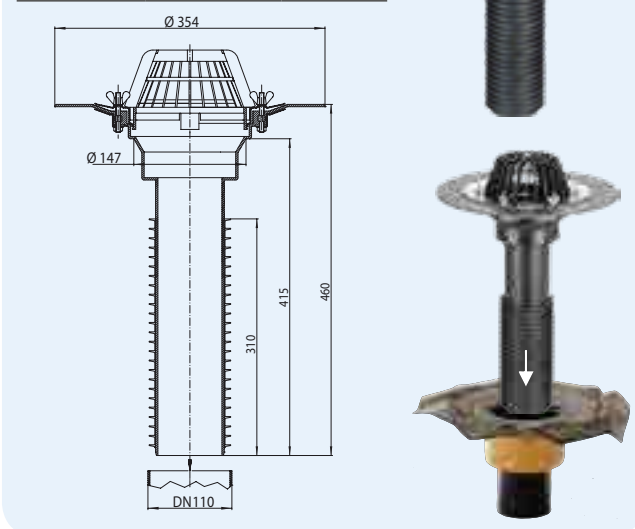
HL-č.	Dimenze	Hmotnost	EAN	ks/balení	Provedení
63P/7	DN75	2779 g	+806348	1	Standardní
63.1P/7	DN75	2898 g	+806355	1	S vyhříváním
63P/1	DN110	2803 g	+816347	1	Standardní
63.1P/1	DN110	2922 g	+816354	1	S vyhříváním
63P/2	DN125	2823 g	+826346	1	Standardní
63.1P/2	DN125	2942 g	+826353	1	S vyhříváním

HL69 Sanační střešní vtok

Údaje

Max. průtok	HL69/7: 7,50 l/s HL69/1: 7,80 l/s HL69/2: 11,00 l/s HL69/5: 10,30 l/s
Materiál	PP
Připojení	HL69/7: DN75 HL69/1: DN110 HL69/2: DN125 HL69/5: DN160
Směr odtoku	Svislý
Izolační příruba	PP s nerezovou izolační svorkou
Vtoková část	Záchytný koš Ø 170 mm
Doporučeno pro	K sevření foliových hydroizolací; k jednoduchým a rychlým sanacím starých střešních vtoků.
Další informace	Lze jej jednoduše zasunout do stávajícího tělesa starého vtoku se svislým odtokem-hotovo. Za pomoci lamelových pryžových těsnění se přizpůsobí starému potrubí a utěsní jej.
Balení obsahuje	Stavební zátku, 6 ks HL062N.4E matice se zoubky proti povolení, jako alternativa ke křídlovým maticím

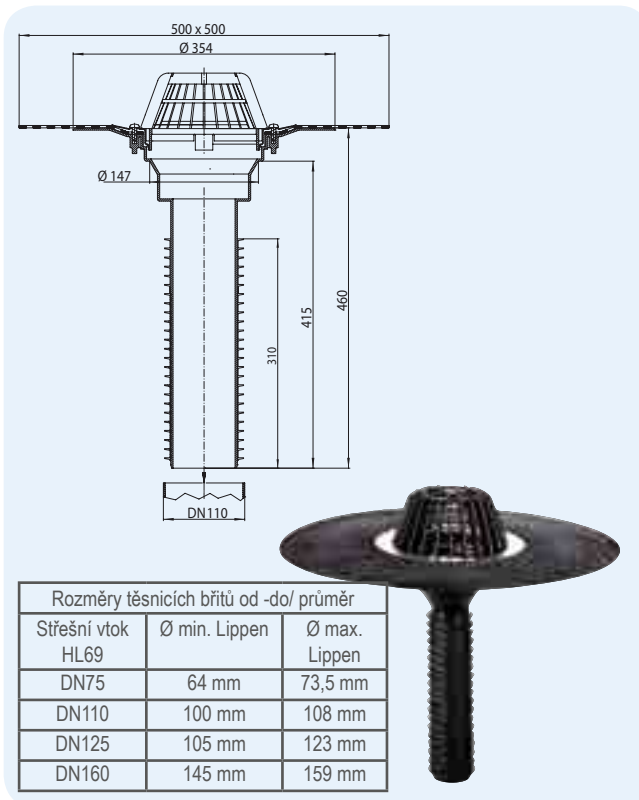
Rozměry těsnících břitů od -do/ průměr		
Střešní vtok	Ø min. Lippen	Ø max. Lippen
HL69		
DN75	64 mm	73,5 mm
DN110	100 mm	108 mm
DN125	105 mm	123 mm
DN160	145 mm	159 mm



HL-č.	Dimenze	Hmotnost	EAN	ks/balení
69/7	pro DN75	1523 g	+000580	1
69/1	pro DN110	1781 g	+004515	1
69/2	pro DN125	1877 g	+004522	1
69/5	pro DN160	2265 g	+008261	1

HL69H Sanační střešní vtok s asfaltovou manžetou
Údaje

Max. průtok	HL69H/7: 7,50 l/s HL69H/1: 7,80 l/s HL69H/2: 11,00 l/s HL69H/5: 10,30 l/s
Materiál	PP
Připojení	HL69H/7: DN75 HL69H/1: DN110 HL69H/2: DN125 HL69H/5: DN160
Směr odtoku	Svislý
Izolační příruba	PP, nerezová ocel, továrně navařená asfaltová manžeta
Vtoková část	Záchytný koš Ø 170 mm
Doporučeno pro	asfaltové hydroizolační pásy; k jednoduchým a rychlým sanacím starých střešních vtoků.
Další informace	Lze jej jednoduše zasunout do stávajícího tělesa starého vtoku se svislým odtokem-hotovo. Za pomoci lamelových pryžových těsnění se přizpůsobí starému potrubí a utěsní jej.
Balení obsahuje	Stavební zátka



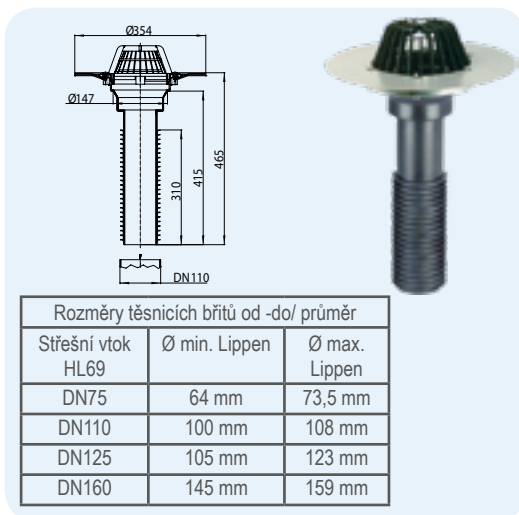
Rozměry těsnících břitů od -do/ průměr		
Střešní vtok HL69	Ø min. Lippen	Ø max. Lippen
DN75	64 mm	73,5 mm
DN110	100 mm	108 mm
DN125	105 mm	123 mm
DN160	145 mm	159 mm



HL-č.	Dimenze	Hmotnost	EAN	ks/balení
69H/7	pro DN75	2074 g	+004539	1
69H/1	pro DN110	2332 g	+004546	1
69H/2	pro DN125	2428 g	+004553	1
69H/5	pro DN160	2816 g	+008285	1

HL69P Sanační střešní vtok s PVC izolační přírubou
Údaje

Max. průtok	HL69P/7: 6,34 l/s HL69P/1: 6,65 l/s HL69P/2: 10,10 l/s HL69P/5: 9,00 l/s
Materiál	PP, PVC
Připojení	HL69P/7: DN75 HL69P/1: DN110 HL69P/2: DN125 HL69P/5: DN160
Směr odtoku	Svislý
Izolační příruba	PVC , horkovzdušně svařitelné
Vtoková část	Záchytný koš Ø 170 mm
Doporučeno pro	mPVC foliové hydroizolace; k jednoduchým a rychlým sanacím starých střešních vtoků.
Další informace	Lze jej jednoduše zasunout do stávajícího tělesa starého vtoku se svislým odtokem-hotovo. Za pomoci lamelových pryžových těsnění se přizpůsobí starému potrubí a utěsní jej.
Balení obsahuje	Stavební zátka



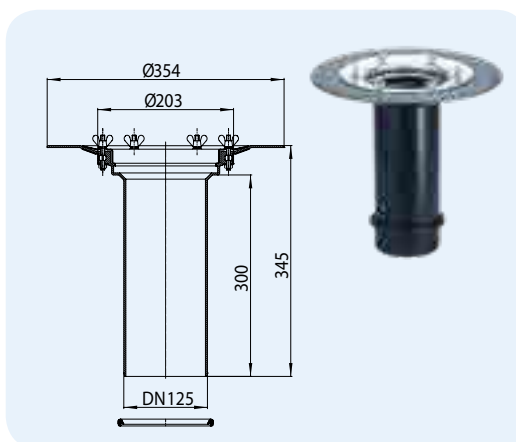
Rozměry těsnících břitů od -do/ průměr		
Střešní vtok HL69	Ø min. Lippen	Ø max. Lippen
DN75	64 mm	73,5 mm
DN110	100 mm	108 mm
DN125	105 mm	123 mm
DN160	145 mm	159 mm



HL65 nástavec s izolační přírubou

Údaje

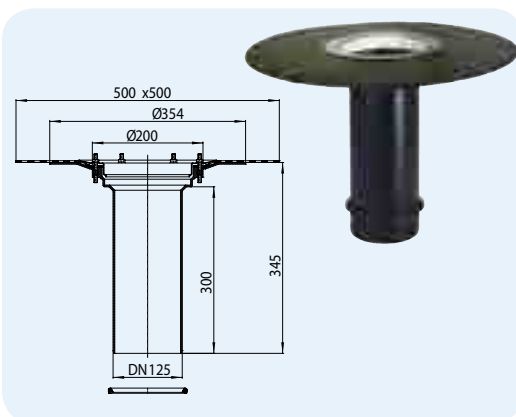
Materiál	PP
Připojení	DN125
Směr odtoku	Svislý
Izolační příruba	PP s nerezovou izolační svorkou
Doporučeno pro	foliové hydroizolace; vhodný pro HL62(.1)(B)(H), HL64(.1)(B)(H)
Další informace	včetně těsnícího břitového kroužku
Balení obsahuje	6 ks HL062N.4E matice se zoubky proti povolení, jako alternativa ke křídlovým maticím



HL65H nástavec s asfaltovou manžetou

Údaje

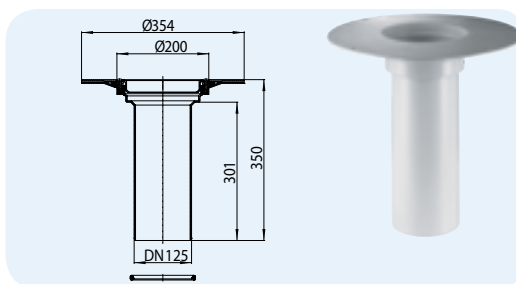
Materiál	PP
Připojení	DN125
Směr odtoku	Svislý
Izolační příruba	PP, nerezová ocel, továrně navařená asfaltová manžeta
Doporučeno pro	asfaltové hydroizolační pásy
Další informace	včetně těsnícího břitového kroužku



HL65P nástavec s PVC izolační přírubou

Údaje

Materiál	PVC
Připojení	DN125
Směr odtoku	Svislý
Izolační příruba	PVC, horkovzdušně svařitelné
Doporučeno pro	mPVC foliové hydroizolace
Další informace	včetně těsnícího břitového kroužku

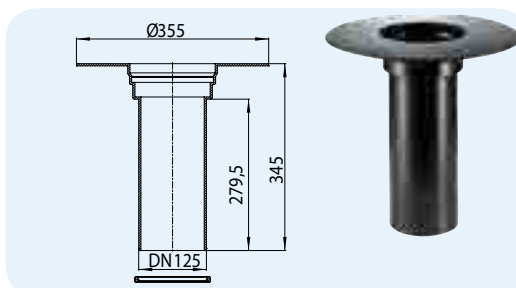


HL-č.	Dimenze	Hmotnost	EAN	ks/balení
65P		1338 g	+022588	1

HL65F Nástavec s PP izolační přírubou HL65PE Nástavec s PE izolační přírubou

Údaje

Materiál	HL65F: PP HL65PE: PE
Připojení	DN125
Směr odtoku	Svislý
Izolační příruba	Izolační příruba PP popř. PE, horkovzdušně svařitelné
Doporučeno pro	HL65F: FPO foliové hydroizolace na PP bázi HL65PE: FPO foliové hydroizolace na PE bázi
Další informace	včetně těsnícího břitového kroužku

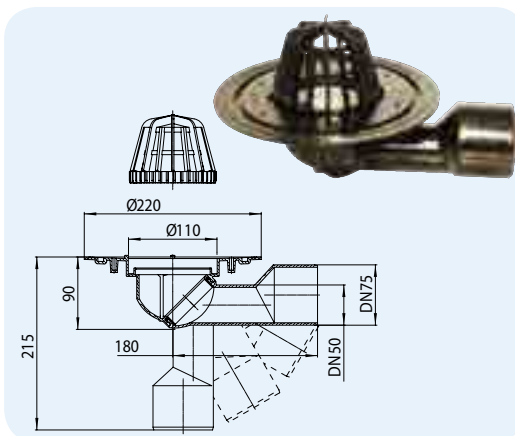


HL-č.	Dimenze	Hmotnost	EAN	ks/balení
65F		1338 g	+031900	1
65PE		1600 g	+017126	1

HL80.3 Střešní vtok s variabilním odtokem

Údaje

Max. průtok	1,00 l/s
Materiál	PP, PE
Připojení	DN50/75 k odříznutí
Směr odtoku	neomezeně stavitelný od svislého do ležatého směru, Materiál PE, k nasunutí nebo ke svaření
Vtoková část	Záchytný koš Ø 110 mm
Normy	ČSN EN 1253
Doporučeno pro	Odvodňované plochy do 25m ² při intenzitě deště 300l/s x ha
Další informace	Jádrové vrtání Ø 185 mm
Balení obsahuje	Ochranný stavební kryt příruby


 HL-č.
80.3

 Dimenze
DN50/75

 Hmotnost
550 g

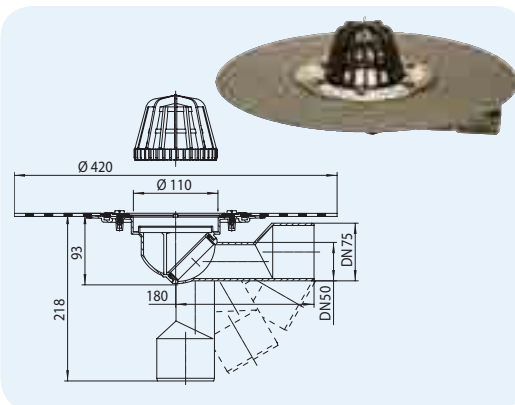
 EAN
+908035

 ks/balení
1


HL80.3H Střešní vtok s variabilním odtokem a bitumenovou manžetou

Údaje

Max. průtok	1,00 l/s
Materiál	PP
Připojení	DN50/75 k odříznutí
Směr odtoku	neomezeně stavitelný od svislého do ležatého směru, Materiál PE, k nasunutí nebo ke svaření
Izolační příruba	PP, nerezová ocel, továrně navařená asfaltová manžeta
Vtoková část	Záchytný koš Ø 110 mm
Normy	ČSN EN 1253
Doporučeno pro	Odvodňované plochy do 25m ² při intenzitě deště 300l/s x ha
Další informace	Jádrové vrtání Ø 185 mm
Balení obsahuje	Ochranný stavební kryt příruby


 HL-č.
80.3H

 Dimenze
DN50/75

 Hmotnost
550 g

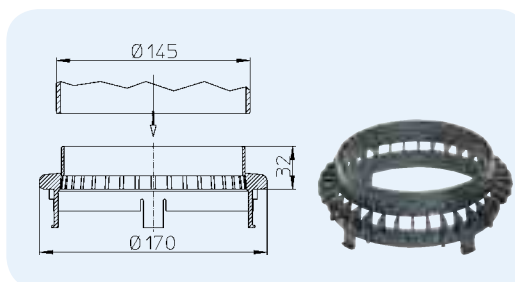
 EAN
+918034

 ks/balení
1


HL160 Odvodňovací kroužek

Údaje

Materiál	PP
Další informace	Pro použití mezi izolační přírubou vtoku a prodlužovacím nástavcem pro zajištění kapacitně dostačujícího odtoku dešťové vody z této úrovně, například u obrácené skladby střešního pláště nebo u provozních střeš - dlažba kladená do podsypu. Vhodný pro serie vtoků HL62, HL64, nástavců HL65, HL350 a HL350.1(,0)(H)


 HL-č.
160

 Dimenze
Ø 195 mm

 Hmotnost
53 g

 EAN
+001606

 ks/balení
1

HL161 Dvoudílný odvodňovací kroužek

Údaje

Materiál	PP
Další informace	Pro použití mezi izolační přírubou vtoku a prodlužovacím nástavcem DN125 pro zajištění odtoku ze dvou úrovní napojení. Vhodný pro serie vtoků HL62, HL64, nástavců HL65


 HL-č.
161

 Dimenze
Ø 195 mm

Hmotnost

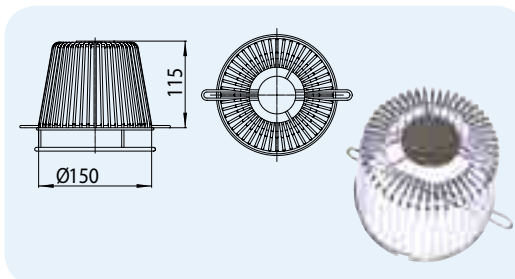
 EAN
+034772

 ks/balení
1

HL175 Záchytný koš z nerezové oceli

Údaje

Materiál	Nerezová ocel 1.4301
Další informace	Je vhodný pro všechny serie střešních vtoků HL62, HL63, HL64 a HL69 a nástavců HL65, HL350.1(.0) (H) Mechanicky je připevnitelný pouze ke vtokům s nerezovou izolační svorkou

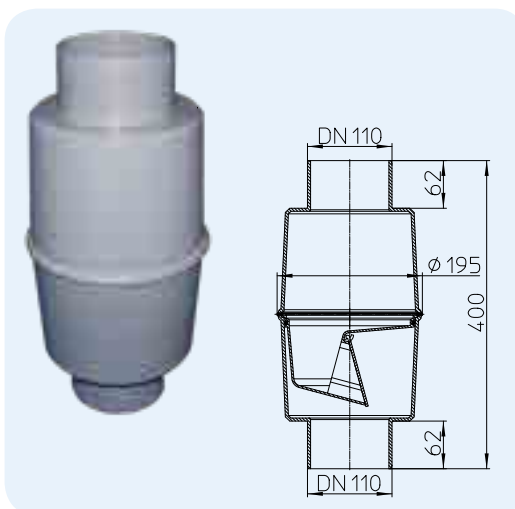


HL-č. 175	Dimenze Ø 145 mm	Hmotnost 520 g	EAN +018031	ks/balení 1
--------------	---------------------	-------------------	----------------	----------------

HL603 Potrubní mechanická zápachová uzávěrka

Údaje

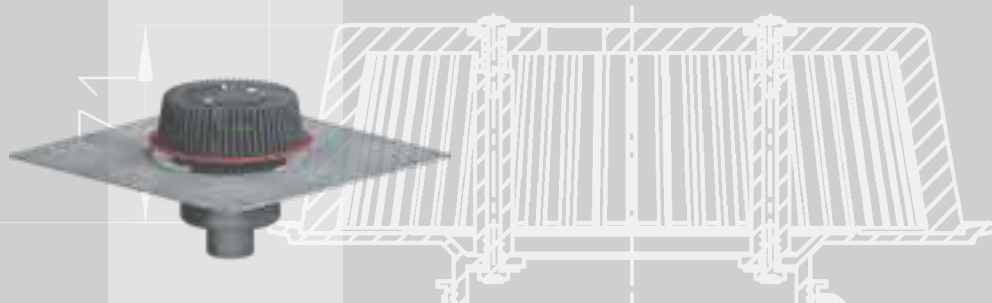
Max. průtok	DN110 a DN 160: 6l/s
Materiál	PP
Připojení	DN110 hladké potrubí bez hrdla DN160 hladké potrubí bez hrdla
Odtok	DN110 hladké potrubí bez hrdla DN160 hladké potrubí bez hrdla
Doporučeno pro	Zamezuje šíření zápachu z kanalizace např. v případě napojení střešních vtoků na jednotnou kanalizační síť.
Další informace	Určen jen pro svislou instalaci. Nevhodný pro přímé použití na splaškové kanalizaci! Je nutno zohlednit prosím přístup k čištění!



HL-č. 603/1 603/5	Dimenze DN110 DN160	Hmotnost 940 g 940 g	EAN +005956 +011933	ks/balení 1 1
-------------------------	---------------------------	----------------------------	---------------------------	---------------------

35-75

500 x 500
 $\phi 262$



HL Technická příručka

$\phi 354$

Základní informace o navrhování a provádění

• Proč jsou nutné nouzové přepady nebo vtoky?

V zásadě je srážková voda z plochých střech odváděna střešními vtoky, a to buď jako gravitační odvodnění s částečným plněním potrubí nebo jako podtlakové odvodnění. Střešní vtoky a na ně navazující kanalizační potrubí se podle ČSN 75 6760 dimenzují na intenzitu deště $0,03 \text{ l}/(\text{s}\cdot\text{m}^2)$. Při vyšší intenzitě deště (např. při stoletém dešti), kdy nemohou být srážkové vody kanalizací odvedeny, musí být k dispozici spolehlivé nezávislé nouzové odvodnění, které zajistí spolehlivé odvádění srážkových vod. Nouzové odvodnění se navrhuje, aby nedocházelo k přetížení střešní konstrukce a aby se zabránilo poškození stavebních konstrukcí. V praxi je často nouzové odvodnění opomíjeno. Pokud nejsou nouzové přepady dostatečně nadimenzovány, nebo dokonce nejsou navrženy vůbec, dochází při mimořádných srážkách ke zvýšení hladiny srážkové vody na ploché střeše a k většímu namáhání hydroizolační vrstvy. To může vést k pronikání srážkové vody do tepelné izolace, a tím ke skrytým vadám a velkým nákladům na opravy. Daleko větší nebezpečí však představuje poškození nebo dokonce zřícení střešní konstrukce!

• Čím se řídí navrhování a provádění nouzového odvodnění?

V České republice platí ČSN EN 12056-3 a ČSN 75 6760. Střešní vtoky a potrubí vnitřní kanalizace, které odvádí srážkové vody ze střech a ploch ohrožujících budovu zaplavením se dimenzují na intenzitu deště $0,03 \text{ l}/(\text{s}\cdot\text{m}^2)$.

Nouzové odvodnění střech balkonů nebo lodžii může být provedeno:

- nouzovými přepady v atice střechy, popř. v čelech mezistřešních žlabů; nebo
- nouzovými střešními vtoky napojenými na potrubí s částečným plněním vyústěné nad terén vně budovy; nebo
- nouzovým podtlakovým systémem vyústěným nad terén vně budovy.

Výšková úroveň nouzových přepadů nebo nouzových střešních vtoků nad rovinou střechy, podlahou balkonu nebo lodžie musí být taková, aby byla zajištěna výška hladiny vody na střeše, podlaze nebo ve žlabu potřebná ke správné funkci střešních vtoků nebo výtoků ze střešních žlabů, nebylo překročeno dovolené zatížení střechy nebo podlahy a nemohlo dojít k vniknutí srážkových vod do vstupů na střechu, balkon nebo lodžii, střešních oken, světlíků, vyústění potrubí vzduchotechniky apod. Ve vzdálenosti větší než 10 m od nouzového přepadu nebo vtoku musíme počítat s dvojnásobnou výškou hladiny vody než u nouzového přepadu nebo vtoku.

U střech s velkou plochou je vhodné nouzové odvodnění rozdělit do více nouzových přepadů nebo nouzových střešních vtoků. Na každý nouzový přepad nebo vtok připadá potom část plochy střechy.

• Jak se vypočítá odtok srážkových vod pro nouzové odvodnění?

Na základě konkrétního příkladu je znázorněn výpočet odtoku srážkových vod pro nouzové odvodnění:

Základní údaje

Rozměry střechy: 55 m x 20 m

Půdorysný průmět odvodňované plochy střechy: 1 100 m²

Typ střechy: plochá střecha s atikou, sklon 2 %

Dovolené zatížení střechy / zatížení sněhem: 0,892 kN/m²

Přepočítávací součinitel z kN/m²

na vodní sloupec = 101,9744288922

Maximální výška hladiny vody nad rovinou střechy: 91,0 mm



Odvodnění střechy je navrženo jako podtlakové s více střešními vtoky a dimenzováno na intenzitu deště 0,03 l/(s.m²).

Odtok střešními vtoky pro gravitační odvodnění je zkoušen podle tabulky 3 v ČSN EN 1253-1:2004 pro DN/OD 110 při výšce vzduší vody 35 mm a pro DN/OD 125 a DN/OD 160 při výšce vzduší vody 45 mm.

Při podtlakovém odvodnění je stanovena výška vzduší vody 55 mm nad vtokem.

Výškou vzduší vody je výška hladiny vody nad přelivnou hranou vtoku.

Nouzové odvodnění střechy se dimenzuje na intenzitu stoletého pětiminutového deště, která činí 0,07 l/(s.m²). Protože se jedná o střechu odvodňovanou více střešními vtoky, použije se podle ČSN 75 6760 pro odtok srážkových vod při nouzovém odvodnění Q_{not} (l/s) vztah:

$$Q_{not} = (0,07 - 0,03 \cdot C) \cdot A$$

kde je

A půdorysný průmět odvodňované plochy střechy (A = 1100 m²);

C součinitel odtoku srážkových vod podle tabulky 11 v ČSN 75 6760:2014 (C = 1,0).

$$Q_{not} = (0,07 - 0,03 \cdot 1) \cdot 1100 = 44,0 \text{ l/s}$$

• Jaké nouzové odvodnění se může použít?

V zásadě existují různá technická řešení jak zajistit nouzové odvodnění. Druh nouzového odvodnění navrhuje projektant.

Možnosti provedení nouzového odvodnění jsou uvedeny v následujících příkladech, kdy byl využit příklad výpočtu odtoku srážkových vod pro nouzové odvodnění (strana 3).

Příklad 1: Hranaté nouzové přepady v atice

Výpočet podle ČSN 75 6760

Odtok srážkových vod pro nouzové odvodnění střechy:	44,0 l/s
Dovolené zatížení střechy:	0,892 kN/m ²
Max. výška hladiny vody nad rovinou střechy:	91 mm
Výška vzduší vody u střešního vtoku:	55 mm
Výška vody nad spodní hranou nouzového přepadu (tlaková výška):	91,0 – 55,0 = 36,0 mm
Délka hranatých nouzových přepadů L _w , (mm) se stanoví podle vztahu:	



$$L_w = \frac{24\,000 \cdot Q_{\text{NOT}}}{h^{1,5}}$$

kde je:

Q_{NOT} odtok srážkových vod pro nouzové odvodnění (l/s)
 h výška vody nad spodní hranou nouzového přepadu (tlaková výška) (mm)

$$L_w = \frac{24\,000 \cdot 44,0}{36^{1,5}} = 4888,89 \text{ mm} = 4,9 \text{ m}$$

Pro tento příklad byla vypočítána požadovaná délka nouzového přepadu 4,9 m (zaokrouhлено).

V praxi se takto dlouhé nouzové přepady nenavrhují, proto je možné celkovou délku rozdělit na ekvivalentní počet menších. Pro tuto střechu bylo navrženo 10 přepadů o délce 500 mm, na každé straně střechy 5 přepadů.

Počet požadovaných nouzových přepadů: 10 ks

Příklad 2 - Kruhové nouzové přepady v atice

Odtok srážkových vod pro nouzové odvodnění střechy: 44,0 l/s
 Odtok kruhovým nouzovým přepadem v atice o průměru 150 mm
 při výšce vody 36 mm nad jeho dnem podle DIN 1986-100:2008 činí 1,0 l/s

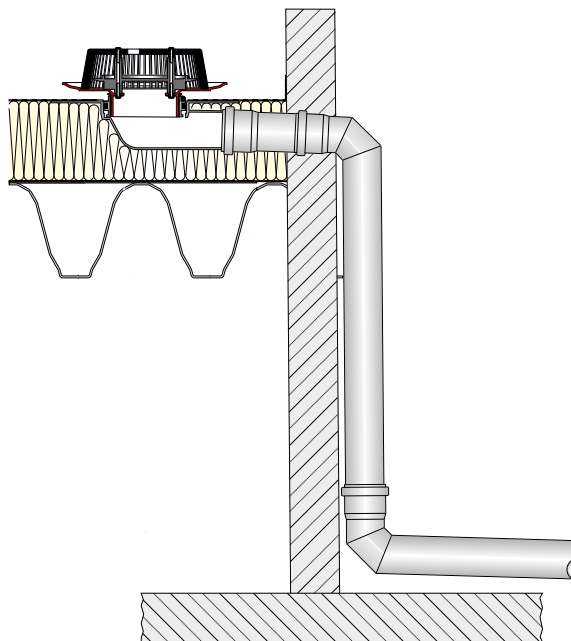
Počet požadovaných nouzových přepadů: **44 ks**



Příklad 3: Střešní vtok (HL..PowerSafe) s nástavcem pro nouzové odvodnění a s napojením na odpadní potrubí délky 3 m

Výška vzduší vody u nouzového vtoku: $91 - 55 = 36,0$ mm.
 Odtoková kapacita nouzového vtoku Power napojeného na odpadní potrubí délky 3 m při výšce vzduší vody 35 mm činí 12 l/s.
 Požadovaný odtok srážkových vod pro nouzové odvodnění: 44,0 l/s
 Kapacita čtyř nouzových vtoků Power: 48 l/s

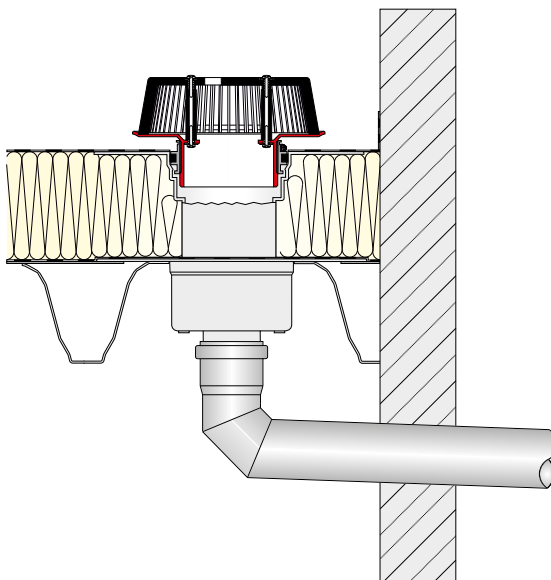
Počet požadovaných nouzových vtoků: **4 ks**



Příklad 4: Střešní vtok (HL...Safe) s nástavcem pro nouzové odvodnění

Výška vzduší vody u nouzového vtoku: $91 - 55 = 36,0$ mm.
 Odtoková kapacita střešního vtoku Safe DN/OD 110 s napojením podle obrázku při výšce vzduší vody 35 mm činí 8,1 l/s.
 Požadovaný odtok srážkových vod pro nouzové odvodnění: 44,0 l/s
 Kapacita šesti střešních vtoků Safe: 48,6 l/s

Počet požadovaných nouzových vtoků: **6 ks**



HL Střešní vtoky – přehled výrobků

Střešní vtoky



Výrobek	HL62Safe	HL62HSafe	HL62PSafe	HL62FSafe	HL64Safe	HL64HSafe
Označení	Střešní vtok nástavcem pro nouzové odvodnění se svislým odtokem a s izolační svěrnou přírubou	Střešní vtok s nástavcem pro nouzovým odvodněním se svislým odtokem a s asfaltovou izolační manžetou	Střešní vtok s nástavcem pro nouzové odvodnění se svislým odtokem a s PVC izolační přírubou	Střešní vtok s nástavcem pro nouzové odvodnění se svislým odtokem a s FPO izolační přírubou	Střešní vtok s nástavcem pro nouzové odvodnění s ležatým odtokem a s izolační svěrnou přírubou	Střešní vtok s nástavcem pro nouzové odvodnění s ležatým odtokem a s asfaltovou izolační manžetou
Určena	K sevření foliových hydroizolací	Speciálně k napojení na asfaltové hydroizolační pásy	Speciálně k napojení na mPVC foliové hydroizolace	Speciálně k napojení na FPO foliové hydroizolace na PP bázi	K sevření foliových hydroizolací	Speciálně k napojení na asfaltové hydroizolační pásy

Střešní vtoky



Výrobek	HL64PSafe	HL64FSafe	HL64HPowerSafe	HL64PPowerSafe	HL64FPowerSafe
Označení	Střešní vtok s nástavcem pro nouzové odvodnění s ležatým odtokem a s PVC izolační přírubou	Střešní vtok s nástavcem pro nouzové odvodnění s ležatým odtokem a s FPO izolační přírubou	Střešní vtok Power s nástavcem pro nouzové odvodnění s ležatým odtokem a s asfaltovou izolační manžetou	Střešní vtok Power s nástavcem pro nouzové odvodnění s ležatým odtokem a s PVC izolační přírubou	Střešní vtok Power s nástavcem pro nouzové odvodnění s ležatým odtokem a s FPO izolační přírubou
Určena	Speciálně k napojení na mPVC foliové hydroizolace	Speciálně k napojení a FPO foliové hydroizolace na PP bázi	Speciálně k napojení na asfaltové hydroizolační pásy	Speciálně k napojení na mPVC foliové hydroizolace	Speciálně k napojení a FPO foliové hydroizolace na PP bázi


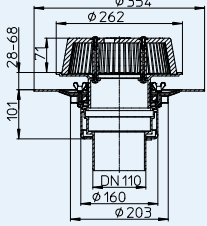
Všechny střešní vtoky s nástavci pro nouzové odvodnění jsou k dostání také s integrovaným elektrickým ohřevem. Další informace najdete u jednotlivých produktů.;

HL Střešní vtoky – přehled výrobků

HL62Safe Střešní vtok s nástavcem pro nouzové odvodnění, nastavení přepadu 28-68mm

HL62.1Safe Střešní

Údaje	
Max. průtok	Viz tabulka
Materiál	PP, nerezová ocel, těleso vtoku - tepelně izolováno
Připojení	HL62Safe/7, HL62.1Safe/7: DN75 HL62Safe/1, HL62.1Safe/1: DN110 HL62Safe/2, HL62.1Safe/2: DN125 HL62Safe/5, HL62.1Safe/5: DN160
Směr odtoku	Svislý
Izolační příruba	PP s nerezovou izolační svorkou
Vtková část	Záchytný koš, stavitelný výškově od 28-68 mm
Normy	ÖNORM B2501-2015, EN 1253
Doporučeno pro	Foliové hydroizolace
Další informace	Rozměr otvoru pro uložení v konstrukci: 255 x 380 mm Jádrové vrtání: Ø 255 mm HL62.1Safe: vyhřívané provedení se samoregulačním kabelem k přímému napojení na síť 230V (10 - 30 Watt). Dodávka neobsahuje termostat.
Balení obsahuje	Stavební zátky, 6 ks HL062N.4E matice se zoubky proti povolení, jako alternativa ke křídlovým maticím

Rozměr	DIN EN 1253	5 mm	15 mm	25 mm	35 mm	45 mm	55 mm	65 mm
DN75	1,7 (35 mm)	0,8	3,6	5,9	8,7	12,1	14,8	15
DN110	4,5 (35 mm)	0,9	3,8	6,4	9,1	12,2	15,8	20,1
DN125	7,0 (45 mm)	0,9	3,8	6,2	9,1	12,1	15,7	20
DN160	8,1 (45 mm)	0,9	3,8	6,5	9,3	12,8	16,5	21,5


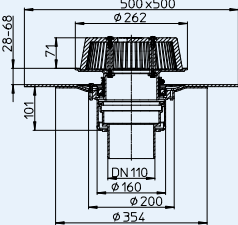
Rozměr	DIN EN 1253	5 mm	15 mm	25 mm	35 mm	45 mm	55 mm	65 mm
DN75	1,7 (35 mm)	0,8	3,2	5,4	5,4	5,5	5,6	5,7
DN110	4,5 (35 mm)	0,9	3,2	5,5	8,1	9,6	10,1	10,5
DN125	7,0 (45 mm)	0,9	3,7	6	8,5	11,6	13,9	14,4
DN160	8,1 (45 mm)	0,9	3,2	5,8	8,1	9,2	10,2	11

HL-č.	Dimenze	Hmotnost	EAN	Ks/balení	Provedení
62Safe/7	DN75	3014g		1	Standardní
62.1Safe/7	DN75	3154g		1	S vyhříváním
62Safe/1	DN110	3034g		1	Standardní
62.1Safe/1	DN110	3174g		1	S vyhříváním
62Safe/2	DN125	3074g		1	Standardní
62.1Safe/2	DN125	3214g		1	S vyhříváním
62Safe/5	DN160	3094g		1	Standardní
62.1Safe/5	DN160	3234g		1	S vyhříváním

HL62HSafe Střešní vtok s nástavcem pro nouzové odvodnění, s asfaltovou manžetou, nastavení přepadu 28-68mm

HL62.1HSafe Střešní vtok jako HL62HSafe, avšak s elektrickým ohřevem

Údaje	
Max. průtok	Viz tabulka
Materiál	PP, nerezová ocel, těleso vtoku - tepelně izolováno
Připojení	HL62HSafe/7, HL62.1HSafe/7: DN75 HL62HSafe/1, HL62.1HSafe/1: DN110 HL62HSafe/2, HL62.1HSafe/2: DN125 HL62HSafe/5, HL62.1HSafe/5: DN160
Směr odtoku	Svislý
Izolační příruba	PP, nerezová ocel, továrně navařená asfaltová manžeta
Vtková část	Záchytný koš, stavitelný výškově od 28-68 mm
Normy	ÖNORM B2501-2015, EN 1253
Doporučeno pro	Asfaltové pásy
Další informace	Rozměr otvoru pro uložení v konstrukci: 255 x 380 mm Jádrové vrtání: Ø 255 mm HL62.1HSafe: vyhřívané provedení se samoregulačním kabelem k přímému napojení na síť 230V (10 - 30 Watt). Dodávka neobsahuje termostat.
Balení obsahuje	Stavební zátky

Rozměr	DIN EN 1253	5 mm	15 mm	25 mm	35 mm	45 mm	55 mm	65 mm
DN75	1,7 (35 mm)	0,8	3,6	5,9	8,7	12,1	14,8	15
DN110	4,5 (35 mm)	0,9	3,8	6,4	9,1	12,2	15,8	20,1
DN125	7,0 (45 mm)	0,9	3,8	6,2	9,1	12,1	15,7	20
DN160	8,1 (45 mm)	0,9	3,8	6,5	9,3	12,8	16,5	21,5

Rozměr	DIN EN 1253	5 mm	15 mm	25 mm	35 mm	45 mm	55 mm	65 mm
DN75	1,7 (35 mm)	0,8	3,2	5,4	5,4	5,5	5,6	5,7
DN110	4,5 (35 mm)	0,9	3,2	5,5	8,1	9,6	10,1	10,5
DN125	7,0 (45 mm)	0,9	3,7	6	8,5	11,6	13,9	14,4
DN160	8,1 (45 mm)	0,9	3,2	5,8	8,1	9,2	10,2	11

HL-č.	Dimenze	Hmotnost	EAN	Ks/balení	Provedení
62HSafe/7	DN75	3253g		1	Standardní
62.1HSafe/7	DN75	3371g		1	S vyhříváním
62HSafe/1	DN110	3494g		1	Standardní
62.1HSafe/1	DN110	3611g		1	S vyhříváním
62HSafe/2	DN125	3504g		1	Standardní
62.1HSafe/2	DN125	3621g		1	S vyhříváním
62HSafe/5	DN160	3514g		1	Standardní
62.1HSafe/5	DN160	3631g		1	S vyhříváním

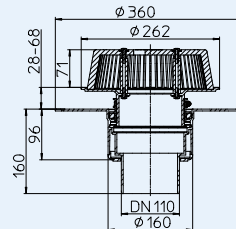
HL Střešní vtoky – přehled výrobků

HL62PSafe Střešní vtok s nástavcem pro nouzové odvodnění, s PVC izolační přírubou, nastavení přepadu 28-68mm

HL62.1PSafe Střešní vtok jako HL62PSafe, avšak s elektrickým ohřevem

Údaje

Max. průtok	Viz tabulka
Materiál	PP, PVC, těleso vtoku - tepelně izolováno
Připojení	HL62PSafe/7, HL62.1PSafe/7: DN75 HL62PSafe/1, HL62.1PSafe/1: DN110 HL62PSafe/2, HL62.1PSafe/2: DN125 HL62PSafe/5, HL62.1PSafe/5: DN160
Směr odtoku	Svislý
Izolační příruba	PVC, horkovzdušně svařitelné
Vtoková část	Záchytný koš, stavitelný výškově od 28-68 mm
Normy	ÖNORM B2501-2015, EN 1253
Doporučeno pro	mPVC foliové hydroizolace
Další informace	Rozměr otvoru pro uložení v konstrukci: 255 x 380 mm Jádrové vrtání: Ø 255 mm HL62.1PSafe: vyhřívané provedení se samoregulačním kabelem k přímému napojení na síť 230V (10 - 30 Watt). Dodávka neobsahuje termostat.
Balení obsahuje	Stavební zátka



Maximální průtok měřen dle ČSN EN 1253 s odpadním potrubím délky 3 m
Kapacita průtoku l/s při výšce vzdutí nad vtokem 5 - 65 mm

Rozměr	DIN EN 1253	5 mm	15 mm	25 mm	35 mm	45 mm	55 mm	65 mm
DN75	1,7 (35 mm)	0,8	3,6	5,9	8,7	12,1	14,8	15
DN110	4,5 (35 mm)	0,9	3,8	6,4	9,1	12,2	15,8	20,1
DN125	7,0 (45 mm)	0,9	3,8	6,2	9,1	12,1	15,7	20
DN160	8,1 (45 mm)	0,9	3,8	6,5	9,3	12,8	16,5	21,5

Maximální průtok měřen dle ČSN EN 1253 s volným výtokem přes atiku
Kapacita průtoku l/s při výšce vzdutí nad vtokem 5 - 65 mm

Rozměr	DIN EN 1253	5 mm	15 mm	25 mm	35 mm	45 mm	55 mm	65 mm
DN75	1,7 (35 mm)	0,8	3,2	5,4	5,4	5,5	5,6	5,7
DN110	4,5 (35 mm)	0,9	3,2	5,5	8,1	9,6	10,1	10,5
DN125	7,0 (45 mm)	0,9	3,7	6	8,5	11,6	13,9	14,4
DN160	8,1 (45 mm)	0,9	3,2	5,8	8,1	9,2	10,2	11

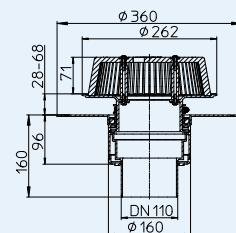
HL-č.	Dimenze	Hmotnost	EAN	Ks/balení	Provedení
62PSafe/7	DN75	2834g		1	Standardní
62.1PSafe/7	DN75	2951g		1	S vyhříváním
62PSafe/1	DN110	2874g		1	Standardní
62.1PSafe/1	DN110	2991g		1	S vyhříváním
62PSafe/2	DN125	2814g		1	Standardní
62.1PSafe/2	DN125	2931g		1	S vyhříváním
62PSafe/5	DN160	2894g		1	Standardní
62.1PSafe/5	DN160	3011g		1	S vyhříváním

HL62FSafe Střešní vtok s nástavcem pro nouzové odvodnění, s PP přírubou, nastavení přepadu 28-68mm

HL62.1FSafe Střešní vtok jako HL62FSafe, avšak s elektrickým ohřevem

Údaje

Max. průtok	Viz tabulka
Materiál	PP, nerezová ocel, těleso vtoku - tepelně izolováno
Připojení	HL62FSafe/7, HL62.1FSafe/7: DN75 HL62FSafe/1, HL62.1FSafe/1: DN110 HL62FSafe/2, HL62.1FSafe/2: DN125
Směr odtoku	Svislý
Izolační příruba	PP, horkovzdušně svařitelné
Vtoková část	Záchytný koš, stavitelný výškově od 28-68 mm
Normy	ÖNORM B2501-2015, EN 1253
Doporučeno pro	FPO foliové hydroizolace na PP bázi
Další informace	Rozměr otvoru pro uložení v konstrukci: 255 x 380 mm Jádrové vrtání: Ø 255 mm HL62.1FSafe: vyhřívané provedení se samoregulačním kabelem k přímému napojení na síť 230V (10 - 30 Watt). Dodávka neobsahuje termostat.
Balení obsahuje	Stavební zátka



Maximální průtok měřen dle ČSN EN 1253 s odpadním potrubím délky 3 m
Kapacita průtoku l/s při výšce vzdutí nad vtokem 5 - 65 mm

Rozměr	DIN EN 1253	5 mm	15 mm	25 mm	35 mm	45 mm	55 mm	65 mm
DN75	1,7 (35 mm)	0,8	3,6	5,9	8,7	12,1	14,8	15
DN110	4,5 (35 mm)	0,9	3,8	6,4	9,1	12,2	15,8	20,1
DN125	7,0 (45 mm)	0,9	3,8	6,2	9,1	12,1	15,7	20

Maximální průtok měřen dle ČSN EN 1253 s volným výtokem přes atiku
Kapacita průtoku l/s při výšce vzdutí nad vtokem 5 - 65 mm

Rozměr	DIN EN 1253	5 mm	15 mm	25 mm	35 mm	45 mm	55 mm	65 mm
DN75	1,7 (35 mm)	0,8	3,2	5,4	5,4	5,5	5,6	5,7
DN110	4,5 (35 mm)	0,9	3,2	5,5	8,1	9,6	10,1	10,5
DN125	7,0 (45 mm)	0,9	3,7	6	8,5	11,6	13,9	14,4

HL-č.	Dimenze	Hmotnost	EAN	Ks/balení	Provedení
62FSafe/7	DN75	2974g		1	Standardní
62.1FSafe/7	DN75	3091g		1	S vyhříváním
62FSafe/1	DN110	3274g		1	Standardní
62.1FSafe/1	DN110	3391g		1	S vyhříváním
62FSafe/2	DN125	3514g		1	Standardní
62.1FSafe/2	DN125	3634g		1	S vyhříváním

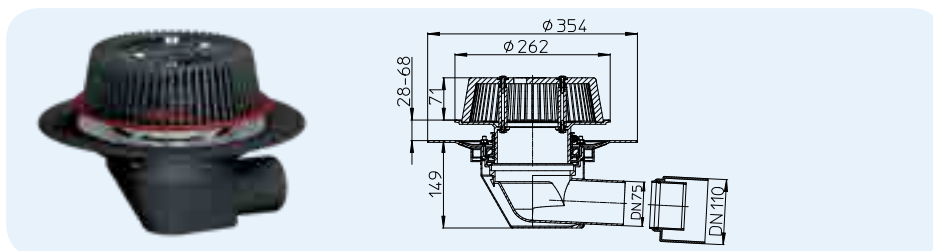
HL Střešní vtoky – přehled výrobků

HL64Safe Střešní vtok s nástavcem pro nouzové odvodnění, nastavení přepadu 28-68mm

HL64.1Safe Střešní vtok jako HL64Safe, avšak s elektrickým ohřevem

Údaje

Max. průtok	Viz tabulka
Materiál	PP, nerezová ocel, těleso vtoku - tepelně izolováno
Připojení	DN75/110
Směr odtoku	Ležatý
Izolační příruba	PP s nerezovou izolační svorkou
Vtoková část	Záchytný koš, stavitelný výškově od 28-68 mm
Normy	ÖNORM B2501-2015, EN 1253
Doporučeno pro	Foliové hydroizolace
Další informace	Rozměr otvoru pro uložení v konstrukci: 260 x 380 mm HL64.1Safe: vyhřívané provedení se samoregulačním kabelem k přímému napojení na síť 230V (10 - 30 Watt). Dodávka neobsahuje termostat.
Balení obsahuje	Stavební zátka, 6 ks HL062N.4E matice se zoubky proti povolení, jako alternativa ke křídlovým maticím



Maximální průtok měřen dle ČSN EN 1253 s odpadním potrubím délky 3 m
Kapacita průtoku l/s při výšce vzdutí nad vtokem 5 - 65 mm

Rozměr	DIN EN 1253	5 mm	15 mm	25 mm	35 mm	45 mm	55 mm	65 mm
DN75	1,7 (35 mm)	0,7	3,9	6,1	8,8	11,1	15	17,5
DN110	4,5 (35 mm)	0,9	3,7	6,4	8,9	12,1	15,9	20,1

Maximální průtok měřen dle ČSN EN 1253 s volným výtokem přes atiku
Kapacita průtoku l/s při výšce vzdutí nad vtokem 5 - 65 mm

Rozměr	DIN EN 1253	5 mm	15 mm	25 mm	35 mm	45 mm	55 mm	65 mm
DN75	1,7 (35 mm)	1,2	3,6	5,4	5,6	5,7	5,9	6
DN110	4,5 (35 mm)	0,8	3,3	4,1	4,2	4,3	4,4	4,5

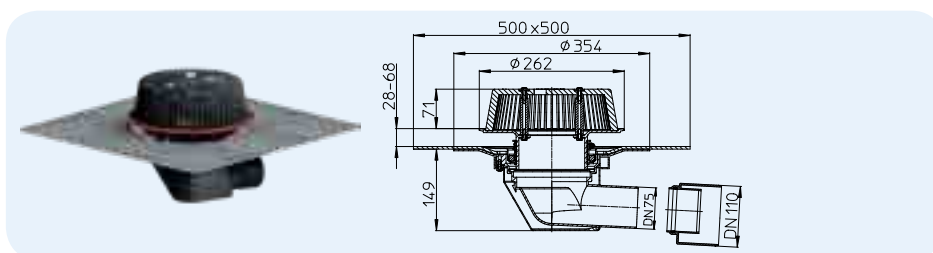
HL-č.	Dimenze	Hmotnost	EAN	Ks/balení	Provedení
64Safe	DN75/110	2934g		1	Standardní
64.1Safe	DN75/110	3054g		1	S vyhříváním

HL64HSafe Střešní vtok s nástavcem pro nouzové odvodnění, s asfaltovou manžetou, nastavení přepadu 28-68mm

HL64.1HSafe Střešní vtok jako HL64HSafe, avšak s elektrickým ohřevem

Údaje

Max. průtok	Viz tabulka
Materiál	PP, nerezová ocel, těleso vtoku - tepelně izolováno
Připojení	DN75/110
Směr odtoku	Ležatý
Izolační příruba	PP, tovně navařená asfaltová manžeta
Vtoková část	Záchytný koš, stavitelný výškově od 28-68 mm
Normy	ÖNORM B2501-2015, EN 1253
Doporučeno pro	Asfaltové pásy
Další informace	Rozměr otvoru pro uložení v konstrukci: 260 x 380 mm HL64.1HSafe: vyhřívané provedení se samoregulačním kabelem k přímému napojení na síť 230V (10 - 30 Watt). Dodávka neobsahuje termostat.
Balení obsahuje	Stavební zátka



Maximální průtok měřen dle ČSN EN 1253 s odpadním potrubím délky 3 m
Kapacita průtoku l/s při výšce vzdutí nad vtokem 5 - 65 mm

Rozměr	DIN EN 1253	5 mm	15 mm	25 mm	35 mm	45 mm	55 mm	65 mm
DN75	1,7 (35 mm)	0,7	3,9	6,1	8,8	11,1	15	17,5
DN110	4,5 (35 mm)	0,9	3,7	6,4	8,9	12,1	15,9	20,1

Maximální průtok měřen dle ČSN EN 1253 s volným výtokem přes atiku
Kapacita průtoku l/s při výšce vzdutí nad vtokem 5 - 65 mm

Rozměr	DIN EN 1253	5 mm	15 mm	25 mm	35 mm	45 mm	55 mm	65 mm
DN75	1,7 (35 mm)	1,2	3,6	5,4	5,6	5,7	5,9	6
DN110	4,5 (35 mm)	0,8	3,3	4,1	4,2	4,3	4,4	4,5

HL-č.	Dimenze	Hmotnost	EAN	Ks/balení	Provedení
64HSafe	DN75/110	3254g		1	Standardní
64.1HSafe	DN75/110	3371g		1	S vyhříváním

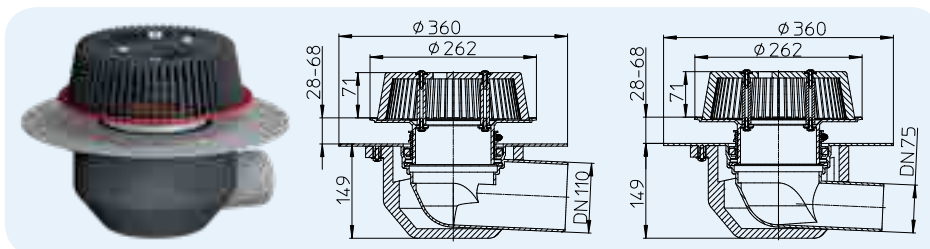
HL Střešní vtoky – přehled výrobků

HL64PSafe Střešní vtok s nástavcem pro nouzové odvodnění, s PVC izolační přírubou, nastavení přepadu 28-68mm

HL64.1PSafe Střešní vtok jako HL64PSafe, avšak s elektrickým ohřevem

Údaje

Max. průtok	Viz tabulka
Materiál	PP, PVC, těleso vtoku - tepelně izolováno
Připojení	HL64PSafe/7, HL64.1PSafe/7: DN75 HL64PSafe/1, HL64.1PSafe/1: DN110
Směr odtoku	Ležatý
Izolační příruba	PVC, horkovzdušně svařitelné
Vtoková část	Záchytný koš, stavitelný výškově od 28-68 mm
Normy	ÖNORM B2501-2015, EN 1253
Doporučeno pro	mPVC foliové hydroizolace
Další informace	Rozměr otvoru pro uložení v konstrukci: 260 x 380 mm HL64.1PSafe: vyhříváné provedení se samoregulačním kabelem k přímému napojení na síť 230V (10 - 30 Watt). Dodávka neobsahuje termostat.
Balení obsahuje	Stavební zátku



Maximální průtok měřen dle ČSN EN 1253 s odpadním potrubím délky 3 m
Kapacita průtoku l/s při výšce vzdutí nad vtokem 5 - 65 mm

Rozměr	DIN EN 1253	5 mm	15 mm	25 mm	35 mm	45 mm	55 mm	65 mm
DN75	1,7 (35 mm)	0,7	3,9	6,1	8,8	11,1	15	17,5
DN110	4,5 (35 mm)	0,9	3,7	6,4	8,9	12,1	15,9	20,1

Maximální průtok měřen dle ČSN EN 1253 s volným výtokem přes atiku
Kapacita průtoku l/s při výšce vzdutí nad vtokem 5 - 65 mm

Rozměr	DIN EN 1253	5 mm	15 mm	25 mm	35 mm	45 mm	55 mm	65 mm
DN75	1,7 (35 mm)	1,2	3,6	5,4	5,6	5,7	5,9	6
DN110	4,5 (35 mm)	0,8	3,3	4,1	4,2	4,3	4,4	4,5

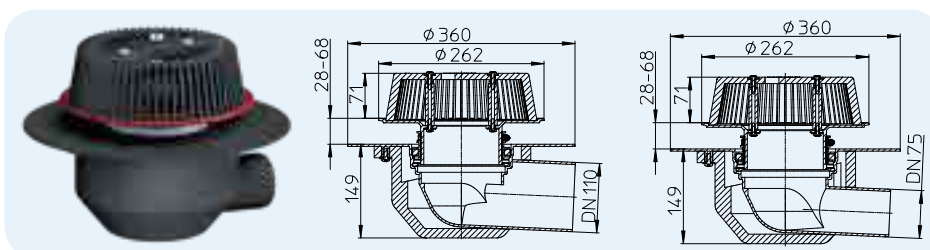
HL-č.	Dimenze	Hmotnost	EAN	Ks/balení	Provedení
64PSafe/7	DN75	2174g		1	Standardní
64.1PSafe/7	DN75	2295g		1	S vyhříváním
64PSafe/1	DN110	2231g		1	Standardní
64.1PSafe/1	DN110	2348g		1	S vyhříváním

HL64FSafe Střešní vtok s nástavcem pro nouzové odvodnění, s PP přírubou, nastavení přepadu 28-68mm

HL64.1FSafe Střešní vtok jako HL64FSafe, avšak s elektrickým ohřevem

Údaje

Max. průtok	Viz tabulka
Materiál	PP, nerezová ocel, těleso vtoku - tepelně izolováno
Připojení	HL64FSafe/7, HL64.1FSafe/7: DN75 HL64FSafe/1, HL64.1FSafe/1: DN110
Směr odtoku	Ležatý
Izolační příruba	PP, horkovzdušně svařitelné
Vtoková část	Záchytný koš, stavitelný výškově od 28-68 mm
Normy	ÖNORM B2501-2015, EN 1253
Doporučeno pro	FPO foliové hydroizolace na PP bázi
Další informace	Rozměr otvoru pro uložení v konstrukci: 260 x 380 mm HL64.1FSafe: vyhříváné provedení se samoregulačním kabelem k přímému napojení na síť 230V (10 - 30 Watt). Dodávka neobsahuje termostat.
Balení obsahuje	Stavební zátku



Maximální průtok měřen dle ČSN EN 1253 s odpadním potrubím délky 3 m
Kapacita průtoku l/s při výšce vzdutí nad vtokem 5 - 65 mm

Rozměr	DIN EN 1253	5 mm	15 mm	25 mm	35 mm	45 mm	55 mm	65 mm
DN75	1,7 (35 mm)	0,7	3,9	6,1	8,8	11,1	15	17,5
DN110	4,5 (35 mm)	0,9	3,7	6,4	8,9	12,1	15,9	20,1

Maximální průtok měřen dle ČSN EN 1253 s volným výtokem přes atiku
Kapacita průtoku l/s při výšce vzdutí nad vtokem 5 - 65 mm

Rozměr	DIN EN 1253	5 mm	15 mm	25 mm	35 mm	45 mm	55 mm	65 mm
DN75	1,7 (35 mm)	1,2	3,6	5,4	5,6	5,7	5,9	6
DN110	4,5 (35 mm)	0,8	3,3	4,1	4,2	4,3	4,4	4,5

HL-č.	Dimenze	Hmotnost	EAN	Ks/balení	Provedení
64FSafe/7	DN75	2163g		1	Standardní
64.1FSafe/7	DN75	2279g		1	S vyhříváním
64FSafe/1	DN110	2273g		1	Standardní
64.1FSafe/1	DN110	2388g		1	S vyhříváním

HL Střešní vtoky – přehled výrobků

HL64HPowerSafe Střešní vtok s nástavcem pro nouzové odvodnění, s asfaltovou manžetou, nastavení přepadu 28-58mm

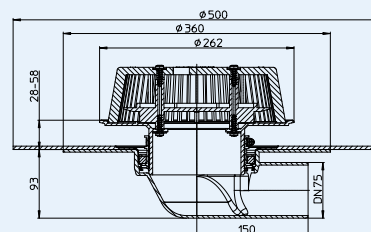
HL64PPowerSafe Střešní vtok s nástavcem pro nouzové odvodnění, s PVC izolační přírubou, nastavení přepadu 28-58mm

HL64FPowerSafe Střešní vtok s nástavcem pro nouzové odvodnění, s PP izolační přírubou, nastavení přepadu 28-58mm

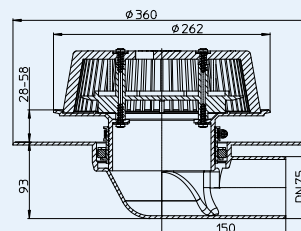
Údaje

Max. průtok	Viz tabulka
Materiál	HL64H PowerSafe: PP, nerezová ocel, asfaltová manžeta HL64P PowerSafe: PVC HL64F PowerSafe: PP
Připojení	DN75
Směr odtoku	Ležatý
Izolační příruba	HL64H PowerSafe: továrně navařená asfaltová manžeta HL64P PowerSafe: PVC, horkovzdušně svařitelné HL64F PowerSafe: PP, horkovzdušně svařitelné
Vtoková část	Záchytný koš, stavitelný výškově od 28-58 mm
Normy	ÖNORM B2501-2015, EN 1253
Doporučeno pro	HL64H PowerSafe: asfaltové pásy HL64P PowerSafe: mPVC foliové hydroizolace HL64F PowerSafe: FPO foliové hydroizolace na PP bázi
Další informace	Rozměr otvoru pro uložení v konstrukci: 220 x 380 mm
Balení obsahuje	Stavební zátka

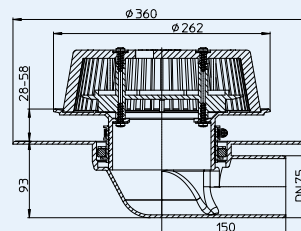
HL64HPowerSafe



HL64PPowerSafe



HL64FPowerSafe



Maximální průtok měřen dle ČSN EN 1253 s odpadním potrubím délky 3 m
Kapacita průtoku l/s při výšce vzdutí nad vtokem 5 - 65 mm

Rozměr	DIN EN 1253	5 mm	15 mm	25 mm	35 mm	45 mm	55 mm	65 mm
DN75	1,7 (35 mm)	0,7	3,2	7,3	12	15,6	16	16

Maximální průtok měřen dle ČSN EN 1253 s odpadním potrubím délky 4,2 m
Kapacita průtoku l/s při výšce vzdutí nad vtokem 5 - 65 mm

Rozměr	DIN EN 1253	5 mm	15 mm	25 mm	35 mm	45 mm	55 mm	65 mm
DN75	1,7 (35 mm)	0,7	3,8	7,5	12,1	17,7	17,9	17,9

Maximální průtok měřen dle ČSN EN 1253 s volným výtokem přes atiku
Kapacita průtoku l/s při výšce vzdutí nad vtokem 5 - 65 mm

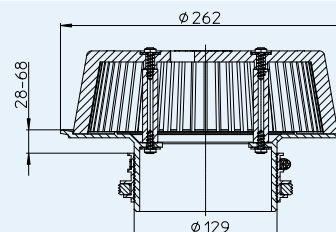
Rozměr	DIN EN 1253	5 mm	15 mm	25 mm	35 mm	45 mm	55 mm	65 mm
DN75	1,7 (35 mm)	1	3,8	3,9	4,1	4,2	4,3	4,5

HL-č.	Dimenze	Hmotnost	EAN	Ks/balení
64H PowerSafe	DN75	4161g		1
64P PowerSafe	DN75	3284g		1
64F PowerSafe	DN75	3010g		1

HL062.1Safe Nástavec se záchytným košem pro nouzové odvodnění

Údaje

Max. průtok	Viz tabulka
Materiál	PP
Vtoková část	Záchytný koš, stavitelný výškově od 28-68 mm
Normy	ÖNORM B2501-2015, EN 1253
Doporučeno pro	Střešní vtoky jako přepad nouzového odvodnění



HL-č.	Dimenze	Hmotnost	EAN	Ks/balení
062.1Safe		1250g		1

