

2013/08 • 6912019

DE – Gebrauchs- und Montageanleitung Thermostat WFS für Elektro-Heizstab

EN – *Instructions for use and installation instructions, WFS thermostat for electrical heating element*

IT – Istruzioni d'uso e di montaggio termostato WFS per barra termica elettrica

FR – *Instructions d'utilisation et de montage Thermostat WFS d'ambiance pour l'élément chauffant électrique*

AKP®
Kermi GmbH
Pankofen-Bahnhof 1
DE-94447 Plattling
T +49 9931 50 10
F +49 9931 30 75
www.kermi.de

AKP®
Kermi UK Ltd.
7 Brunel Road
Earlstrees Industrial Estate
Northamptonshire NN17 4JW
GB-Corby
T +44 1536 40 00 04
F +44 1536 44 66 14
www.kermi.co.uk

AKP®
Ufficio Arbonia AG/
Kermi GmbH
Strada degli Angariari, 8
RSM-47891 Falciano
T +378 549 941 372
F +378 549 974 931
www.kermi.it

AKP®
Arbonia Kermi France Sàrl
17A rue d'Altkirch
CS 70053
FR-68210 Hagenbach
T +33 389 40 02 53
C +33 389 40 04 25
www.kermi.fr

DE – Gebrauchsanleitung

Zulässiger Gebrauch

Der Thermostat dient zur Regulierung der Raumtemperatur oder der Temperatur des Heizkörpers, z. B. zum Wärmen von Handtüchern, in Verbindung mit einem Elektro-Heizstab in ortsfesten Heizkörpern.

Jeder andere Gebrauch ist nicht bestimmungsgemäß und daher unzulässig.

Sicherheitshinweise

- ▶ Das Gerät nicht vor der endgültigen und ordnungsgemäßen Installation benutzen.

⚠ WARNUNG

Verbrennungsgefahr! Einige Teile des Heizkörpers können sehr heiß werden.

- ▶ Beaufsichtigen Sie Kinder, damit diese nicht mit dem Gerät spielen.
- ▶ Beachten Sie mitgeltende Anleitungen des Heizstabs und des Heizkörpers.

Das Gerät kann von Personen mit beschränkten körperlichen, sensorischen und geistigen Fähigkeiten oder mangelnder Erfahrung und Wissen sowie Kindern ab 8 Jahren und darüber benutzt werden, wenn sie beaufsichtigt oder bezüglich des sicheren Gebrauchs des Gerätes unterwiesen wurden und die daraus resultierenden Gefahren verstehen.

Kinder jünger als 3 Jahre sind vom Gerät fernzuhalten, es sei denn, sie werden ständig überwacht.

Kinder ab 3 Jahren und jünger als 8 Jahre dürfen das Gerät unter obigen Voraussetzungen nur ein- und ausschalten, sofern das Gerät in seiner normalen Gebrauchslage platziert oder installiert ist.

Kinder ab 3 Jahren und jünger als 8 Jahre dürfen das Gerät nicht reinigen und nicht die Wartung durch den Benutzer durchführen.

Reinigung

- ▶ Trennen Sie das Gerät vor der Reinigung oder Wartung von der Stromversorgung.
- ▶ Verwenden Sie nur milde, nicht scheuernde Reinigungsmittel.

Reklamation

- ▶ Wenden Sie sich an Ihren Fachhandwerker.

Montage und Reparaturen

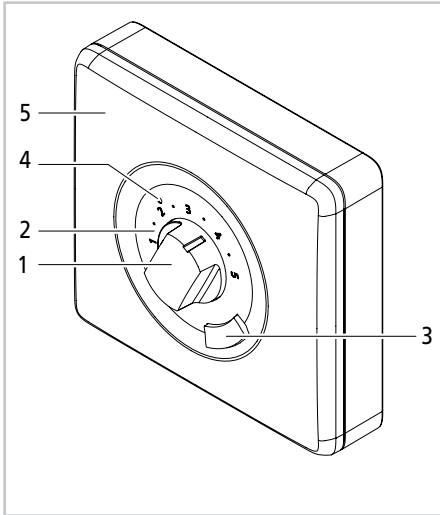
- ▶ Lassen Sie die Montage und Reparaturen nur vom Fachhandwerker ausführen, damit Ihre Gewährleistungsansprüche nicht erlöschen.

Entsorgung

- ▶ Führen Sie das Gerät der getrennten Sammlung von Elektro- und Elektronikgeräten zu. Beachten Sie die örtlichen Vorschriften.



Bedien- und Anzeigeelemente



- 1 Temperaturregler
Raumtemperatur ca. 7–27 °C
Heizkörpertemperatur ca. 40–65 °C
- 2 Skala des Temperaturreglers
- 3 Boost-Taste
- 4 LED-Anzeige Betriebsmodus
- 5 Gehäusedeckel

Funktionen / Bedienung

Komfort-Modus – Temperaturregelung

Im Komfort-Modus hält der Thermostat das Temperaturniveau durch Ein- und Ausschalten des Heizstabs konstant.

- ▶ Stellen Sie am Temperaturregler (1) die gewünschte Raumtemperatur bzw. das gewünschte Temperaturniveau des Heizkörpers ein.

Die Position "❄" auf der Skala (2) kennzeichnet die Frostschutz-Einstellung.

Boost-Modus

Im Boost-Modus heizt der Heizstab unabhängig vom eingestellten Temperaturniveau durchgehend für 60 Minuten. Danach schaltet der Thermostat in den Komfort-Modus zurück.

- ▶ Um den Boost-Modus zu aktivieren oder vorzeitig abzubrechen, drücken Sie kurz die Taste (3).

Aus Sicherheitsgründen schaltet der Thermostat bei Erreichen einer Raumtemperatur von ca. 28 °C (Betriebsart Raumtemperaturregelung) bzw. ca. 35 °C (Betriebsart Handtuchwärmen) ab.

Anzeigen

Die LED-Anzeige Betriebsmodus (4) schaltet sich automatisch ein, wenn der Temperaturregler bewegt wird. Um die Lebensdauer der Batterien zu erhöhen, schaltet sich die Anzeige nach längerer Nichtbenutzung ab. Boost-Modus- und Batteriewechselanzeige bleiben davon unberührt.

LED-Anzeige Betriebsmodus (4)	Bedeutung
Blinkt langsam rot	Heizphase
Blinkt langsam gelb	Solltemperatur ist erreicht, Heizstab ist abgeschaltet
Blinkt schnell rot	Boost-Modus ist aktiv
Blinkt unregelmäßig gelb	Batterie leer - bitte wechseln

Batteriewechsel

Der Thermostat arbeitet mit 2 Batterien 1,5 V vom Typ LR03 bzw. AAA.

Keine wiederaufladbaren Batterien verwenden.

- ▶ Entfernen Sie den Gehäusedeckel (5) gemäß Abb. F1.
- ▶ Wechseln Sie die Batterien. Dabei auf die richtige Polung achten.
- ▶ Setzen Sie den Gehäusedeckel (5) wieder auf.

Hinweis: Im Fall von leeren Batterien sendet der Thermostat keine Funksignale mehr zum Empfänger.

Wird über einen längeren Zeitraum kein Funksignal mehr empfangen, schaltet der Empfänger den Heizstab aus Sicherheitsgründen ab. Die Frostschutzfunktion bleibt jedoch über einen Temperatursensor im Empfänger weiterhin aktiv.

DE – Montageanleitung

Das Gerät darf nur von einer Elektrofachkraft (in Deutschland gemäß BGV A3) angeschlossen werden.

Sicherheitshinweise

- ▶ Vor der Montage und Inbetriebnahme diese Anleitung gründlich lesen.

- ▶ Nach der Montage die **Anleitung dem Endverbraucher** überlassen.

⚠ WARNUNG	
Lebensgefahr durch Stromschlag!	
▶ Gerät nur im spannungsfreien Zustand montieren und anschließen.	

Einsatzbedingungen

- ▶ Thermostat nur in Verbindung mit Elektro-Heizstäben aus dem Lieferprogramm des Herstellers montieren.
- ▶ Bei Montage in Räumen mit Bade- bzw. Duscheinrichtungen: Schutzbereiche gemäß nationalen Installationsnormen (in Deutschland DIN VDE 0100-701) beachten. Darüber hinaus alle örtlichen Vorschriften beachten.
- ▶ Bei der Installation eine bauseitige Fehlerstromschutzeinrichtung vorsehen (Auslösegrenze kleiner gleich 30 mA).
- ▶ Wird ein Gerät ohne Stecker direkt an die fest verlegte elektrische Installation angeschlossen: Trennvorrichtung gemäß den örtlichen Einrichtungsbestimmungen zur Netztrennung einbauen.
- ▶ Gerät nur mit der zugelassenen Spannung betreiben (siehe Typenschild).
- ▶ Gerät nur in der Schutzverpackung lagern und transportieren.

Reklamation

- ▶ An den Lieferanten wenden.

Entsorgung

- ▶ Verpackung und nicht benötigte Teile dem Recycling oder der ordnungsgemäßen Entsorgung zuführen. Die örtlichen Vorschriften beachten.

Technische Merkmale (siehe Typenschild)

- Entspricht der Norm EN 60730-1, -2-9
- Batterien Thermostat: 2 x 1,5 V, Typ LR03 bzw. AAA
- Funkfrequenz: 868 MHz

Leistungsdaten Funkempfänger

Nennspannung	230 V AC
Leitungsquerschnitt	1 x 1,5 mm ²
empfohlene Aderendhülsen	L = 10 mm gemäß DIN 46228

Maximale Schaltleistung	1800 W
Belastbarkeit des Kontakts	8 A/250 V ~ bei $\cos \varphi = 1$ bzw. 2 A/250 V ~ bei $\cos \varphi = 0,6$
Leistungsaufnahme im Stand-by-Modus	ca. 0,9 W
Isolationsart Wandauslass	Schutzklasse I bzw. Schutzklasse II
Schutzart Wandauslass	IPX4 nach sachgemäßer Montage

Schutzbereiche in Räumen mit Bade- bzw. Duscheinrichtung (Ausführungsbeispiele siehe Abb. A)

- Gemäß nationalen Installationsnormen (in Deutschland DIN VDE 0100-701) dürfen in Räumen mit Badewanne oder Dusche elektrische Betriebsmittel nur in bestimmten Bereichen montiert werden.
- Elektrische Geräte in oben genannten Räumen sind zulässig, wenn diese durch eine Fehlerstromschutzeinrichtung (RCD) (in Deutschland gemäß DIN EN 61008-1 (VDE 0664-10)) geschützt sind.
- Steckdosen dürfen nur außerhalb der Schutzbereiche montiert werden.
- **Hinweis:** Die Montage der Produkte im Schutzbereich 1 ist vom Hersteller nicht zugelassen.
- ▶ Folgende Produkte nur im Schutzbereich 2 oder außerhalb der Schutzbereiche montieren:
 - Heizkörper mit Heizstab (DIN 55900 "Beschichtungen für Raumheizkörper" beachten)
 - Thermostat WFS
 - Wandauslass IPX4 mit Funkempfänger

Montage

Vorbereitende Tätigkeiten

- ▶ Sicherstellen, dass in Kabelreichweite des Heizstabs eine Schalterdose (230 V, Absicherung B16 A) vorhanden ist.

Für den Einbau des Funkempfängers empfiehlt es sich, eine Schalterdose mit einer Einbautiefe ≥ 40 mm und einem Durchmesser von 68 mm zu verwenden.

Die Schalterdose muss frei zugänglich sein und darf nicht in der Projektionsfläche des Heizkörpers liegen.

- ▶ Heizkörper und Heizstab montieren.

Thermostat und Funkempfänger/Wandauslass montieren

- ▶ Lieferumfang auf Vollständigkeit und Schäden prüfen (siehe Abb. B).
- ▶ Thermostat gemäß Abb. C1/C2 montieren.
- ▶ Funkempfänger und Wandauslass gemäß Abb. D1-D5 montieren.

Elektrischer Anschluss

Das Gerät darf nur von einer Elektrofachkraft angeschlossen werden.

- ▶ D5: Elektrischen Anschluss gemäß Schema Abb. E1 (Schutzklasse I) bzw. E2 (Schutzklasse II) herstellen.
- Benennung der Adern:
 - L' = Phase Heizstab (braun)
 - L = Phase Netz (braun)
 - N = Neutral Heizstab (blau)
 - N = Neutral Netz (blau)
 - PE = Schutzleiter (grün/gelb, nur bei Schutzklasse I)

Funkkommunikation herstellen

- ▶ D6: Taste am Thermostat 2 x drücken
→ LEDs (6) blinken weiß
- ▶ D7: Taste am Funkempfänger 1 x drücken
→ LED (7) blinkt grün
Leuchtet die LED (7) dauerhaft für ca. 5 Sekunden, ist der Einlernvorgang fehlgeschlagen. Einlernvorgang neu starten.
- ▶ D8: Taste am Thermostat 1 x drücken
→ LEDs (6 und 7) sind aus
Die Funkverbindung wurde erfolgreich hergestellt. Der Einlernzustand bleibt auch bei Unterbrechung der Stromzufuhr gespeichert.
- ▶ D9: Spritzschutzabdeckung montieren

Die LED (8) zeigt den Betriebsmodus des Heizstabs an.

Zustand	Bedeutung
Leuchtet rot	Heizphase
Leuchtet gelb	Solltemperatur ist erreicht, Heizstab ist abgeschaltet
Blinkt rot	Funkkommunikation gestört, Thermostat WFS überprüfen

Einstellung der Betriebsart

Der Thermostat ist im Auslieferungszustand auf die Regulierung der Raumtemperatur programmiert. Wird eine raumtemperaturunabhängige Regulierung der Temperatur des Heizkörpers gewünscht (z.B. weil die Raumtemperatur über eine Flächenheizung geregelt wird), folgende Schritte gemäß Abb. F1-F3 ausführen:

- ▶ Gehäusedeckel (5) vorsichtig abnehmen.
 - ▶ Drehschalter (9) auf Position „1“ stellen.
 - LED-Anzeige (4) zeigt durch gelbes Blinken die Umstellung an.
 - Die Anzeige der Betriebsart erlischt.
 - Betriebsart Handtuchwärmen ist aktiv.
 - ▶ Gehäusedeckel (5) wieder aufsetzen.
- Wird anstelle der Betriebsart Handtuchwärmen wieder die Regulierung der Raumtemperatur gewünscht, die oben genannten Schritte wiederholen. Dazu den Drehschalter (9) auf Position "0" stellen. Die LED-Anzeige (4) zeigt durch rotes Blinken die Umstellung an.

Position des Drehschalters (9)

- "0" = Betriebsart Raumtemperaturregelung
- "1" = Betriebsart Handtuchwärmen

Anzeige der eingestellten Betriebsart

- ▶ Boost-Taste (3) ca. 10 Sekunden lang gedrückt halten.
 - LED-Anzeige (4) blinkt rot
→ Betriebsart Raumtemperaturregelung
 - LED-Anzeige (4) blinkt gelb
→ Betriebsart Handtuchwärmen
 - Die Anzeige der Betriebsart erlischt.
 - Der Thermostat ist betriebsbereit.

EN – Instructions for use

Permissible use

The thermostat is used for regulating the room temperature or the temperature of the radiator, for e.g. for warming towels, in conjunction with an electrical heating element in stationary radiators.

Any other use is contrary to its intended purpose and therefore not permissible.

Safety instructions

- ▶ Do not use the device before complete and proper installation.

⚠ WARNING

Risk of burns! Some parts of the radiator may be very hot.

- ▶ Supervise children so that they do not play with the device.
- ▶ Observe the applicable instruction manuals of the heating element and the radiator.

The device may be used by persons with limited physical, sensory and mental abilities or by persons with little experience and knowledge as well as children above 8 years under supervision or they are instructed regarding the safe use of the device and understand the risk resulting therefrom.

Children less than 3 years are to be kept away from the device unless they are monitored continuously.

Children above 3 years and less than 8 years may only switch on and off the device under above mentioned conditions, provided the device is placed and installed in its normal position.

Children above 3 years and less than 8 years may not clean the device and may also not carry out maintenance by the user.

Cleaning

- ▶ Disconnect the device from the power supply before cleaning or maintenance.
- ▶ Use only mild, non-abrasive cleansing agents.

Complaint

- ▶ Contact your local dealer.

Installation and repairs

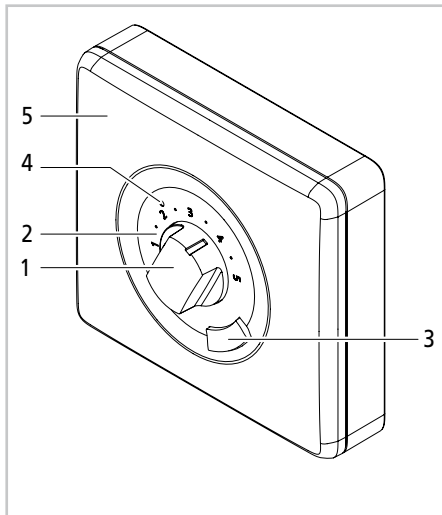
- ▶ Have the installation and repairs performed by a specialized tradesman so that your claims under warranty are not forfeited.

Disposal

- ▶ Dispose of the unit in the separate collection for electrical and electronic devices. Observe local regulations.



Control and indicator elements



- 1 Temperature controller
room temperature approximately 7–27 °C
radiator temperature approximately 40–65 °C
- 2 Scale of the temperature controller
- 3 Boost button
- 4 LED display mode
- 5 Housing cover

Functions / operation

Comfort mode - temperature regulation

In the comfort mode, the thermostat retains the temperature level by switching the heating element on and off constantly.

- ▶ Set the desired room temperature or the temperature level of the radiator on the temperature controller (1).

The "❄" position on the scale (2) indicates the antifreeze setup.

Boost mode

In the boost mode, regardless of the set temperature level, the heating element heats continuously for 60 minutes. The thermostat then switches back to the comfort mode.

- ▶ To activate the boost mode or early cancellation, press the button (3) briefly.

For safety reasons, the thermostat switches off on reaching a room temperature of approximately 28 °C (room temperature regulation mode) or approximately 35 °C (towel warming mode).

Display

The LED display mode (4) switches on automatically when the temperature controller is moved. To increase the life of the batteries, the display switches off if it is not used for a prolonged period. Boost mode and battery change display remain unaffected.

LED display mode (4)	Meaning
Blinks red slowly	Heating phase
Blinks yellow slowly	Setpoint temperature has been reached, heating element is switched off
Blinks red quickly	Boost mode is active
Blinks yellow irregularly	Battery empty - kindly change

Battery change

The thermostat operates with 2 batteries 1.5 V of the type LR03 or AAA.

Do not use rechargeable batteries.

- ▶ Remove the housing cover (5) according to Fig. F1.
- ▶ Change the batteries. Pay attention to the correct polarity.
- ▶ Fit the housing cover (5) again.

Note: in case of empty batteries, the thermostat no longer sends radio signals to the receiver.

If no radio signal is received for a longer period, the receiver switches off the heating element due to safety reasons. However, the antifreeze function remains active in the receiver via a temperature sensor.

EN – Installation instructions

The device may only be connected by an electrical specialist. An electrical specialist is someone whose technical training, knowledge, experience and knowledge of the relevant regulations allows him to assess the tasks assigned to him and recognise potential hazards.

Safety instructions

- ▶ Read these instructions thoroughly prior to installation and commissioning.
- ▶ After installation pass the **instructions on to the end user**.

WARNING

Danger of death from electric shocks!

- ▶ Install and connect the device only in the de-energized state.

Operating conditions

- ▶ Install thermostat only in conjunction with electrical heating elements from the manufacturer's product range.
- ▶ When installing in rooms with bath or shower facilities: take into account protective areas according to national installation standards (in Germany DIN VDE 0100-701). Also follow all local regulations.
- ▶ When installing, provide an on-site residual-current-operated protective device (with trigger limit less than or equal to 30 mA).
- ▶ If a device without a connector is directly connected to the fixed electrical installations: install an isolator in accordance with the local provisions for mains disconnection.
- ▶ Operate the device only with the approved voltage (see type plate).
- ▶ Store and transport the device only in the protective packaging.

Complaint

- ▶ Contact the supplier.

Disposal

- ▶ Packaging and any parts that are not needed should be recycled or disposed of properly. Observe local regulations.

Technical features (see type plate)

- Corresponds to the standard EN 60730-1, -2-9
- Batteries thermostat: 2 x 1.5 V, type LR03 or AAA
- Radio frequency: 868 MHz

Performance data radio receiver

Nominal voltage	230 V AC
Cable cross section	1 x 1.5 mm ²
recommended wire end ferrules	L = 10 mm according to DIN 46228
Maximum switching capacity	1800 W
Resilience of the contact	8 A/250 V ~ at $\cos \varphi = 1$ or 2 A/250 V ~ at $\cos \varphi = 0,6$
Power consumption in the stand-by mode	approximately 0.9 W
Insulation type wall outlet	Protection class I or protection class II
Protection type wall outlet	IPX4 after proper installation

Protective areas in rooms with bath or shower facilities (for installation examples, see Fig. A)

- According to national installation standards (in Germany DIN VDE 0100-701) electrical equipment may only be installed in specific areas in rooms with bathtubs or shower facilities.
- Electrical equipment is permitted in the rooms referred to above if it is protected by a residual current protective device (RCD) (in Germany according to DIN EN 61008-1 (VDE 0664-10)).
- Sockets may only be installed outside safety areas.
- **Note:** the manufacturer does not approve the installation of products in protective area 1.
- ▶ Install the following products only in protective area 2 or outside the protective areas:
 - Radiator with heating element (DIN 55900 note "coatings for radiators".)
 - Thermostat WFS
 - Wall outlet IPX4 with radio receiver

Installation

Preparatory activities

- ▶ Ensure that an outlet socket (230 V, fuse B16 A) is there within the reach of the cable of the heating element.

To install a radio receiver, it is advisable to use an outlet socket with an installation depth ≥ 40 mm and diameter of 68 mm.

The outlet socket must be freely accessible and may not be in the projection surface of the radiator.

- ▶ Install radiator and heating element.

Install thermostat and radio receiver/wall outlet

- ▶ Check the delivery for completeness and damages (see Fig. B).
- ▶ Install thermostat according to Fig. C1/C2.
- ▶ Install radio receiver and wall outlet according to Fig. D1–D5.

Electrical connection

The device may only be connected by an electrical specialist.

- ▶ D5: setup electrical connection according to the diagram Fig. E1 (protection class I) or E2 (protection class II).
- Designation of the wires:
 - L' = phase heating element (brown)
 - L = phase network (brown)
 - N = neutral heating element (blue)
 - N = neutral network (blue)
 - PE = protective conductor (green/yellow, only for protection class I)

Setup radio communication

- ▶ D6: press the button on the thermostat 2 x → LEDs (6) blink white
- ▶ D7: press the button on the radio receiver 1 x → LED (7) blinks green
If the LED (7) lights continuously for approximately 5 seconds, the learning procedure has failed. Restart the learning procedure.
- ▶ D8: press the button on the thermostat 1 x → LEDs (6 and 7) are off
Radio communication was setup successfully. The learning procedure remains saved even after interrupting the power supply.
- ▶ D9: install splash protection cover

The LED (8) displays the operating mode of the heating element.

State	Meaning
Lights red	Heating phase
Lights yellow	Setpoint temperature has been reached, heating element is switched off
Blinks red	Radio communication impaired, check thermostat WFS

Setup of the operating mode

In the as-delivered condition, the thermostat is programmed for regulating the room temperature. If a regulation independent of the room temperature of the radiator temperature is desired (e.g. because the room temperature is regulated via panel heating), execute the following steps according to Fig. F1-F3:

- ▶ Remove the housing cover (5) carefully.
- ▶ Set the rotary switch (9) to the "1" position.
 - LED display (4) displays the conversion by blinking yellow.
 - Display of the operating mode goes out.
 - Towel warming mode is active.
- ▶ Re-attach the housing cover (5).

If regulation of room temperature is desired instead of towel warming, repeat the above mentioned steps. For this, set the rotary switch (9) to the "0" position. The LED display (4) displays the conversion by blinking red.

Position of the rotary switch (9)

- "0" = Room temperature regulation mode
- "1" = Towel warming mode

Display of the set mode

- ▶ Keep the boost button (3) pressed for approximately 10 seconds.
 - LED display (4) blinks red
→ room temperature regulation mode
 - LED display (4) blinks yellow
→ towel warming mode
 - Display of the operating mode goes out.
 - The thermostat is ready to operate.

IT – Istruzioni per l'uso

Usò consentito

Il termostato serve per la regolazione della temperatura ambiente o della temperatura del radiatore, ad esempio per il riscaldamento degli asciugamani, in unione ad una barra termica elettrica in radiatori fissi.

Ogni altro uso non è considerato conforme alle disposizioni ed è quindi non ammesso.

Indicazioni di sicurezza

- ▶ Non utilizzare l'apparecchio prima dell'installazione definitiva e conforme alle norme.

⚠ ATTENZIONE

Pericolo di ustioni! Alcune parti del radiatore possono diventare molto calde.

- ▶ Sorvegliare i bambini affinché non giochino con l'apparecchio.
- ▶ Osservare le istruzioni vigenti della barra termica e del radiatore.

Questo apparecchio può essere utilizzato da persone con limitate capacità fisiche, sensoriali o mentali o con scarsa esperienza o conoscenza e da bambini dagli 8 anni in su, se non lasciati soli o se istruiti sull'utilizzo sicuro dell'apparecchio e in grado di capire i pericoli che possono sorgere.

I bambini di età inferiore ai 3 anni devono essere mantenuti lontani dall'apparecchio, a meno che non vengano costantemente controllati. I bambini dai 3 agli 8 anni possono solo accendere e spegnere l'apparecchio nel rispetto delle condizioni sopra indicate e con

l'apparecchio posizionato o installato nelle sua posizione d'uso normale.

I bambini dai 3 agli 8 anni non possono pulire l'apparecchio e non possono eseguire la manutenzione ad opera dell'utente.

Pulizia

- ▶ Staccare l'apparecchio dall'alimentazione di corrente prima della pulizia o della manutenzione.
- ▶ Utilizzare solo detergenti delicati e non abrasivi.

Reclamo

- ▶ Contattare l'installatore specializzato.

Montaggio e riparazioni

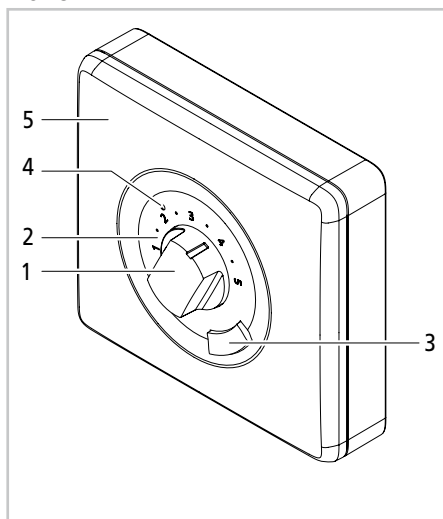
- ▶ Per non perdere la garanzia sul prodotto, far eseguire il montaggio e le riparazioni solo da un installatore specializzato.

Smaltimento

- ▶ Portare l'apparecchio presso i punti di raccolta separata per apparecchi elettrici ed elettronici. Osservare le disposizioni locali.



Elementi di comando e di visualizzazione



- 1 Regolatore di temperatura
temperatura ambiente circa 7–27 °C
temperatura del radiatore circa 40–65 °C
- 2 Scala del regolatore di temperatura
- 3 Tasto Boost
- 4 Visualizzazione LED modalità di esercizio
- 5 Coperchio dell'alloggiamento

Funzioni / Comando

Modalità comfort – regolazione della temperatura

Nella modalità comfort il termostato mantiene costante il livello della temperatura attraverso l'accensione e lo spegnimento della barra termica.

- ▶ Sul regolatore di temperatura (1), impostare la temperatura ambiente desiderata o il livello di temperatura desiderato del radiatore.

La posizione "❄" sulla scala (2) indica l'impostazione protezione antigelo.

Modalità boost

In modalità boost, la barra termica riscalda, indipendentemente dal livello di temperatura impostato, in modo continuo per 60 minuti. Successivamente il termostato torna nella modalità comfort.

- ▶ Per attivare la modalità boost o per interromperla anticipatamente, premere brevemente il tasto (3).

Per motivi di sicurezza il termostato si spegne al raggiungimento di una temperatura ambiente di circa 28 °C (tipo di esercizio regolazione della temperatura ambiente) o circa 35 °C (tipo di esercizio riscaldamento asciugamano).

Visualizzazioni

La visualizzazione LED modalità di esercizio (4) si attiva automaticamente se il regolatore di temperatura si muove. Per aumentare la durata delle batterie, il display si spegne dopo un lungo periodo di non utilizzo. La modalità boost e l'indicatore del cambio batterie restano invariati.

Visualizzazione LED modalità di esercizio (4)	Significato
Lampeggia lentamente in rosso	Fase di riscaldamento
Lampeggia lentamente in giallo	La temperatura nominale è stata raggiunta, la barra termica è spenta
Lampeggia velocemente in rosso	La modalità boost è attiva
Lampeggia in modo irregolare in giallo	Batteria scarica - sostituirla

Sostituzione delle batterie

Il termostato funziona con 2 batterie 1,5 V del tipo LR03 o AAA.

Non utilizzare batterie ricaricabili.

- ▶ Rimuovere il coperchio dell'alloggiamento (5) secondo la fig. F1.
- ▶ Sostituire le batterie. Fare attenzione alla corretta polarità.
- ▶ Riapplicare il coperchio dell'alloggiamento (5).

Nota: nel caso di batterie scariche il termostato non invia più segnali radio al ricevitore.


Se per un lungo periodo non viene più ricevuto alcun segnale radio, il ricevitore spegne, per motivi di sicurezza, la barra termica. Tuttavia, la funzione antigelo resta attiva grazie ad un sensore di temperatura nel ricevitore.

IT – Istruzioni di montaggio

L'apparecchio può essere installato solo da un elettricista specializzato. Elettricista qualificato è colui che per formazione, conoscenza ed esperienza tecnica nonché conoscenza delle direttive specifiche in materia, è in grado di valutare i lavori che gli vengono affidati e di riconoscere i possibili pericoli che ne derivano.

Indicazioni di sicurezza

- ▶ Leggere attentamente le istruzioni prima di procedere al montaggio e alla messa in esercizio.
- ▶ Dopo il montaggio cedere le **istruzioni all'utente finale**.

 ATTENZIONE
Pericolo di morte per scossa elettrica! <ul style="list-style-type: none">▶ Montare e collegare l'apparecchio solo in assenza di tensione.

Condizioni di utilizzo

- ▶ Montare il termostato solo a barre termiche elettriche dal volume di fornitura del produttore.
- ▶ Con il montaggio in locali adibiti a bagno o doccia: osservare le zone di protezione secondo le norme di installazione nazionali (in Germania DIN VDE 0100-701). Inoltre osservare tutte le disposizioni locali.
- ▶ Al momento dell'installazione il cliente deve prevedere un dispositivo di protezione dalle correnti di guasto (con un limite di intervento minore o uguale a 30 mA).
- ▶ Se l'apparecchio viene collegato senza spina direttamente all'installazione elettrica a posa fissa: installare il dispositivo di sezionamento secondo le disposizioni locali relative al dispositivo per la separazione di rete.
- ▶ Far funzionare l'apparecchio solo con la tensione consentita (vedere targhetta).
- ▶ Depositare e trasportare l'apparecchio solo nell'imballo protettivo.

Reclamo

- ▶ Rivolgersi ai fornitori.

Smaltimento

- ▶ Procedere al riciclaggio o al corretto smaltimento dell'imballo e delle parti non necessarie. Osservare le disposizioni locali.

Caratteristiche tecniche (vedere targhetta)

- Conforme alla norma EN 60730-1, -2-9
- Batterie termostato: 2 x 1,5 V, tipo LR03 o AAA
- Radiofrequenza: 868 MHz

Prestazioni radiorecettore

Tensione nominale	230 V AC
Sezione del cavo	1 x 1,5 mm ²
Manicotti dei conduttori consigliati	L = 10 mm secondo DIN 46228
Capacità di controllo massima	1800 W
Caricabilità del contatto	8 A/250 V ~ con $\cos \varphi = 1$ o 2 A/250 V ~ con $\cos \varphi = 0,6$
Assorbimento di potenza in modalità stand-by	ca. 0,9 W
Tipo di isolamento presa dell'aria a muro	Classe di protezione I o classe di protezione II
Tipo di protezione presa dell'aria a muro	IPX4 secondo un montaggio corretto

Zone di protezione in locali con vasca o doccia (esempi di applicazione vedere fig. A)

- In base alle norme di installazione nazionali (in Germania DIN VDE 0100-701) in locali con vasca o doccia, i mezzi di esercizio elettrici possono essere montati solo in zone specifiche.
- Gli apparecchi elettrici nei locali sopra citati sono ammessi, solo se sono protetti tramite un dispositivo di protezione contro corrente di guasto (RCD) (in Germania secondo DIN EN 61008-1 (VDE 0664-10)).
- Le prese possono essere montate solo al di fuori delle zone di protezione.
- **Nota:** il montaggio del prodotto nella zona di protezione 1 non è consentito dal produttore.

- ▶ Montare i seguenti prodotti solo nella zona di protezione 2 o al di fuori delle zone di protezione:
 - radiatore con barra termica (DIN 55900 "Rivestimenti per radiatori per ambienti")
 - Termostato WFS
 - Presa dell'aria a muro IPX4 con radiorecettore

Montaggio

Operazioni di preparazione

- ▶ Assicurarsi che alla portata del cavo della barra termica sia presente una presa per interruttore (230 V, fusibile B16 A).

Per il montaggio del radiorecettore si consiglia di utilizzare una presa per interruttore con profondità di montaggio ≥ 40 mm ed un diametro di 68 mm.

La presa per interruttore deve essere facilmente accessibile e non deve trovarsi nelle superfici di proiezione del radiatore.

- ▶ Montare il radiatore e la barra termica.

Montaggio del termostato e del radiorecettore / presa dell'aria a muro

- ▶ Controllare che la fornitura sia completa e che non presenti danni (vedere fig. B).
- ▶ Montare il termostato secondo la fig. C1/C2.
- ▶ Montare il radiorecettore e la presa dell'aria a muro secondo la fig. D1-D5.

Collegamento elettrico

L'apparecchio può essere installato solo da un elettricista specializzato.

- ▶ D5: realizzare il collegamento elettrico secondo lo schema fig. E1 (classe di protezione I) o E2 (classe di protezione II).
- Denominazione dei conduttori:
 - L' = fase barra termica (marrone)
 - L = fase rete (marrone)
 - N = neutro barra termica (blu)
 - N = neutro rete (blu)
 - PE = conduttore di protezione (verde/giallo, solo con classe di protezione I)

Realizzazione della comunicazione radio

- ▶ D6: premere 2 volte il tasto sul termostato
→ i LED (6) lampeggiano in bianco
- ▶ D7: premere 1 volta il tasto sul radiorecettore
→ il LED (7) lampeggia in verde
Se il LED (7) per circa 5 secondi, la procedura di apprendimento è fallita. Riavviare la procedura di apprendimento.

- ▶ D8: premere 1 volta il tasto sul termostato
→ i LED (6 e 7) sono spenti
Il collegamento radio è stato realizzato con successo. Lo stato di apprendimento resta memorizzato anche con interruzione dell'alimentazione di corrente.
- ▶ D9: montare la copertura di protezione contro gli spruzzi

Il LED (8) indica la modalità di esercizio della barra termica.

Stato	Significato
Illuminato in rosso	Fase di riscaldamento
Illuminato in giallo	La temperatura nominale è stata raggiunta, la barra termica è spenta
Lampeggia in rosso	Comunicazione radio disturbata, controllare il termostato WFS

Impostazione del tipo di esercizio

Alla consegna il termostato è programmato sulla regolazione della temperatura ambiente. Se si desidera una regolazione della temperatura del radiatore dipendente dalla temperatura ambiente (ad esempio perché la temperatura ambiente viene regolata da un riscaldamento superficiale), eseguire i seguenti passi secondo la fig. F1-F3:

- ▶ Rimuovere con cautela il coperchio dell'alloggiamento (5).
- ▶ Posizionare la manopola (9) sulla posizione „1“.

 - La visualizzazione LED (4) mostra, attraverso il lampeggiare giallo, la commutazione.
 - La visualizzazione del tipo di esercizio scompare.
 - Il tipo di esercizio riscaldamento asciugamano è attivo.

- ▶ Riapplicare il coperchio dell'alloggiamento (5).

Se al posto del tipo di esercizio riscaldamento asciugamano si desidera nuovamente la regolazione della temperatura ambiente, ripetere i passi sopra indicati. Allo scopo posizionare la manopola (9) sulla posizione "0". La visualizzazione LED (4) mostra, attraverso il lampeggiare rosso, la commutazione.

Posizione della manopola (9)

- "0" = tipo di esercizio regolazione della temperatura ambiente
- "1" = tipo di esercizio riscaldamento asciugamano

Visualizzazione del tipo di esercizio impostato

- ▶ Tenere premuto il tasto boost (3) per circa 10 secondi.
 - La visualizzazione LED (4) lampeggia in rosso
→ tipo di esercizio regolazione della temperatura ambiente
 - La visualizzazione LED (4) lampeggia in giallo
→ tipo di esercizio riscaldamento asciugamano
 - La visualizzazione del tipo di esercizio scompare.
 - Il termostato è pronto all'esercizio.

FR – Instructions d'utilisation

Utilisation conforme

Le thermostat sert à la régulation de la température ambiante ou de la température du radiateur, par ex. pour chauffer des serviettes, en association avec l'élément chauffant électrique dans les radiateurs fixes.

Toute autre utilisation n'est pas conforme à l'usage prévu et est donc interdite.

Consignes de sécurité

- ▶ Ne pas utiliser l'appareil avant l'installation conforme et définitive.

⚠ AVERTISSEMENT

Risque de brûlure ! Certains éléments du radiateur peuvent être brûlants.

- ▶ Surveiller les enfants afin d'éviter qu'ils ne jouent avec l'appareil.
- ▶ Respecter également les instructions relatives à l'élément chauffant et au radiateur.

L'appareil peut être utilisé par des personnes présentant un handicap physique, sensoriel et mental ou manquant de connaissances et d'expérience ainsi que par des enfants à partir de 8 ans s'ils sont sous surveillance ou ont été instruits sur une utilisation sécurisée de l'appareil et s'ils comprennent les dangers encourus.

Les enfants de moins de 3 ans doivent être tenus à l'écart de l'appareil, à moins d'être sous surveillance permanente.

Les enfants de plus de 3 ans et de moins de 8 ans ne peuvent allumer et éteindre l'appareil que si les conditions antérieures sont respectées et dans la mesure où l'appareil est installé ou situé dans sa position habituelle de fonctionnement.

Les enfants de plus de 3 ans et de moins de 8 ans ne sont autorisés ni à nettoyer l'appareil ni à effectuer la maintenance relevant de l'utilisateur.

Nettoyage

- ▶ Avant le nettoyage ou la maintenance, débrancher l'appareil de l'alimentation électrique.
- ▶ N'utiliser que des détergents doux, non agressifs.

Réclamation

- ▶ Le cas échéant, s'adresser à un installateur spécialisé.

Montage et réparations

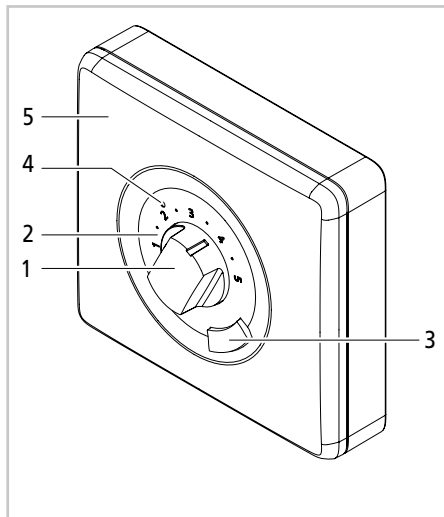
- ▶ Seul un installateur spécialisé est habilité à effectuer le montage et les réparations afin de préserver les droits de garantie.

Traitement des déchets

- ▶ Apporter l'appareil au collecteur d'appareils électriques et électroniques. Respecter les prescriptions locales.



Éléments de commande et d'affichage



- 1 Régulateur de température température ambiante env. 7–27 °C
température radiateur env. 40–65 °C
- 2 Graduation du régulateur de température
- 3 Touche Boost
- 4 Témoin LED Mode de fonctionnement
- 5 Couvercle de boîtier

Fonctions/Commande

Mode Confort – Régulation de température

En mode Confort, le thermostat maintient la température à un niveau constant par allumage et extinction de l'élément chauffant.

- ▶ La température ambiante souhaitée ou le niveau de température du radiateur souhaité se règle sur le régulateur de température (1).

La position « * » de la graduation (2) désigne le réglage hors gel.

Mode Boost

Indépendamment du niveau de température réglé, en mode Boost, l'élément chauffant fonctionne de manière continue pendant 60 minutes. Ensuite, le thermostat revient en mode Confort.

- Pour activer ou interrompre prématurément le mode Boost, appuyer brièvement sur la touche (3).

Pour des raisons de sécurité, le thermostat se désactive à l'atteinte d'une température ambiante de 28 °C (mode de fonctionnement Régulation de température ambiante) ou de 35 °C (mode de fonctionnement Chauffage de serviettes).

Témoins

Le témoin LED Mode de fonctionnement (4) se désactive automatiquement lorsque le régulateur de température est déplacé. Afin d'augmenter la durée de vie des piles, le témoin se désactive en cas de non-utilisation prolongée. Cela ne s'applique pas au témoin du mode Boost et de changement de piles.

Témoin LED Mode de fonctionnement (4)	Signification
Clignotement lent en rouge	Phase de chauffage
Clignotement lent en jaune	Température de consigne atteinte, élément chauffant désactivé
Clignotement rapide en rouge	Mode Boost activé
Clignotement irrégulier en jaune	Pile épuisée - remplacer

Changement de pile

Le thermostat fonctionne avec 2 piles 1,5 V de type LR03 ou AAA.

Ne pas utiliser de piles rechargeables.

- Ôter le couvercle du boîtier (5) selon fig. F1.
- Remplacer les piles. Veiller à respecter la polarité.
- Replacer le couvercle de boîtier (5).

Remarque : si les piles sont épuisées, le thermostat n'envoie plus de signal radio au récepteur.

Si aucun signal radio n'est reçu pendant une période prolongée, le récepteur désactive l'élément chauffant pour des raisons de sécurité. La fonction Hors gel est toutefois maintenue active via une sonde thermique du récepteur.

FR – Instructions de montage

Le raccordement de l'appareil ne doit être exécuté que par un électricien spécialisé. Un électricien spécialisé est une personne qui du fait de sa formation, de ses connaissances, de ses expériences ainsi que de sa connaissance des prescriptions applicables sait évaluer les travaux qui lui sont confiés et reconnaître les éventuels dangers.

Consignes de sécurité

- Avant le montage et la mise en service, lire attentivement ces instructions.
- Après le montage, remettre les **instructions à l'utilisateur final**.

AVERTISSEMENT

Danger de mort par électrocution !

- Monter et raccorder l'appareil uniquement lorsqu'il est hors tension.

Conditions d'utilisation

- Monter le thermostat uniquement en association avec les éléments chauffants électriques du programme de livraison du fabricant.
- En cas de montage dans des pièces équipées de baignoires ou de douches : respecter les zones de protection conformément aux normes d'installations nationales (en Allemagne DIN VDE 0100-701). Respecter également l'ensemble des dispositions locales en vigueur.
- Lors de l'installation : prévoir un système de protection contre les courants de court-circuit (limite de déclenchement inférieure à 30 mA).
- Si un appareil est raccordé sans connecteur directement à l'installation électrique fixe : monter un disjoncteur conformément aux prescriptions locales d'équipement pour l'isolation du réseau.
- N'exploiter l'appareil qu'à la tension admissible (voir la plaque signalétique).
- Toujours entreposer et transporter l'appareil dans son emballage de protection.

Réclamation

- S'adresser au fournisseur.

Traitement des déchets

- ▶ Apporter l'emballage et les pièces non utilisées dans un centre de recyclage ou un centre d'élimination des déchets réglementaire. Respecter les prescriptions locales.

Caractéristiques techniques (voir la plaque signalétique)

- Correspond à la norme EN 60730-1, -2-9
- Piles thermostat : 2 x 1,5 V de type LR03 ou AAA
- Fréquence radio : 868 MHz

Données de puissance récepteur à commande radio

Tension nominale	230 V CA
Section de câble	1 x 1,5 mm ²
Embouts de conducteurs recommandés	L = 10 mm selon DIN 46228
Puissance de coupure maximale	1800 W
Charge admissible du contact	8 A/250 V ~ à $\cos \varphi = 1$ ou 2 A/250 V ~ à $\cos \varphi = 0,6$
Puissance absorbée en mode Veille	env. 0,9 W
Type d'isolation prise murale	Classe de protection I ou classe de protection II
Indice de protection prise murale	IPX4 après un montage correct

Zones de protection dans les pièces avec installation de bain ou de douche (exemples d'application, voir fig. A)

- Conformément aux normes nationales d'installation (en Allemagne DIN VDE 0100-701), les appareils électriques ne peuvent être installés que dans des zones définies dans les pièces équipées d'une baignoire ou d'une douche.
- Les appareils électriques sont admis dans les pièces mentionnées ci-dessus lorsqu'ils sont protégés avec un système de protection contre les courants de court-circuit (RCD) (en Allemagne selon DIN EN 61008-1 (VDE 0664-10)).

- Les prises de courant ne peuvent être montées qu'en dehors des zones de protection.
- **Remarque** : le montage des produits dans la zone de protection 1 n'est pas autorisé par le fabricant.

- ▶ Ne monter les produits suivants que dans la zone de protection 2 ou en dehors des zones de protection :
 - Radiateur avec élément chauffant (DIN 55900 « Revêtements pour radiateurs de chauffage »)
 - Thermostat WFS
 - Prise murale IPX4 avec récepteur à commande radio

Montage

Tâches préparatoires

- ▶ S'assurer qu'un boîtier d'interrupteur est disponible à portée du câble de l'élément chauffant (230 V, fusible B16 A).

Pour le montage d'un récepteur à commande radio, il est recommandé d'utiliser un boîtier d'interrupteur d'une profondeur d'encastrement ≥ 40 mm et d'un diamètre de 68 mm.

Les boîtiers d'interrupteur doivent être librement accessibles et ne doivent pas se trouver dans la surface de projection du radiateur.

- ▶ Monter le radiateur et l'élément chauffant.

Monter le thermostat et le récepteur à commande radio/prise murale

- ▶ Contrôler l'exhaustivité et l'absence de dommage de la livraison (voir fig. B).
- ▶ Monter le thermostat selon la fig. C1/C2.
- ▶ Monter le récepteur à commande radio et la prise murale selon fig. D1.D5.

Raccordement électrique

Seul un électricien spécialisé est habilité à raccorder l'appareil.

- ▶ D5 : effectuer le raccordement selon schéma de la fig. E1 (classe de protection I) ou E2 (classe de protection II).
- Désignation des conducteurs :
 - L' = phase élément chauffant (marron)
 - L = phase réseau (marron)
 - N = neutre élément chauffant (bleu)
 - N = neutre réseau (bleu)
 - PE = conducteur de protection (vert/jaune, uniquement si classe de protection I)

Établir la communication radio

- ▶ D6: appuyer 2 fois sur la touche du thermostat
→ les LED (6) clignotent en blanc
- ▶ D7 : appuyer 1 fois sur la touche du récepteur radio
→ La LED (7) clignote en vert
Si la LED (7) reste allumée en continu pendant env. 5 secondes, le processus de programmation a échoué. Recommencer le processus de programmation.
- ▶ D8: appuyer 1 fois sur la touche du thermostat
→ les LED (6 et 7) sont éteintes
La liaison radio a été établie avec succès. L'état de programmation reste enregistré, y compris en cas de coupure de l'alimentation.
- ▶ D9 : monter une protection anti-projections

La LED (8) indique le mode de fonctionnement de l'élément de chauffage.

État	Signification
Allumé en rouge	Phase de chauffage
Allumé en jaune	Température de consigne atteinte, élément chauffant désactivé
Clignotement en rouge	Communication radio perturbée, vérifier le thermostat WFS

Réglage du mode de fonctionnement

À l'état de livraison, le thermostat est programmé pour la régulation de la température ambiante. Si une régulation en fonction de la température ambiante est souhaitée pour le radiateur (par ex. parce que la température ambiante est régulée via un chauffage de surface), procéder selon fig. F1-F3 :

- ▶ Ôter le couvercle de boîtier (5) avec précaution.
- ▶ Placer le commutateur rotatif (9) sur la position « 1 ».
 - Le témoin LED (4) indique le changement en clignotant en jaune.
 - Le témoin du mode de fonctionnement s'éteint.
 - Le mode de fonctionnement Chauffage de serviettes est activé.
- ▶ Replacer le couvercle de boîtier (5).

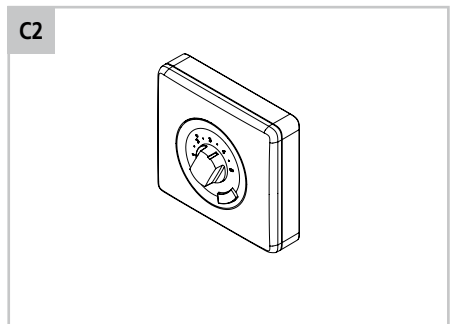
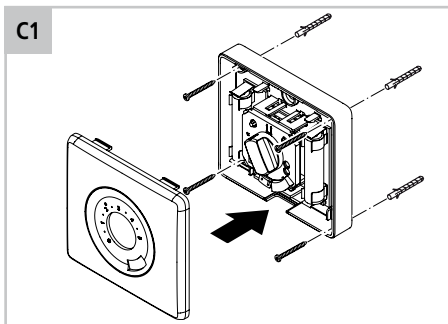
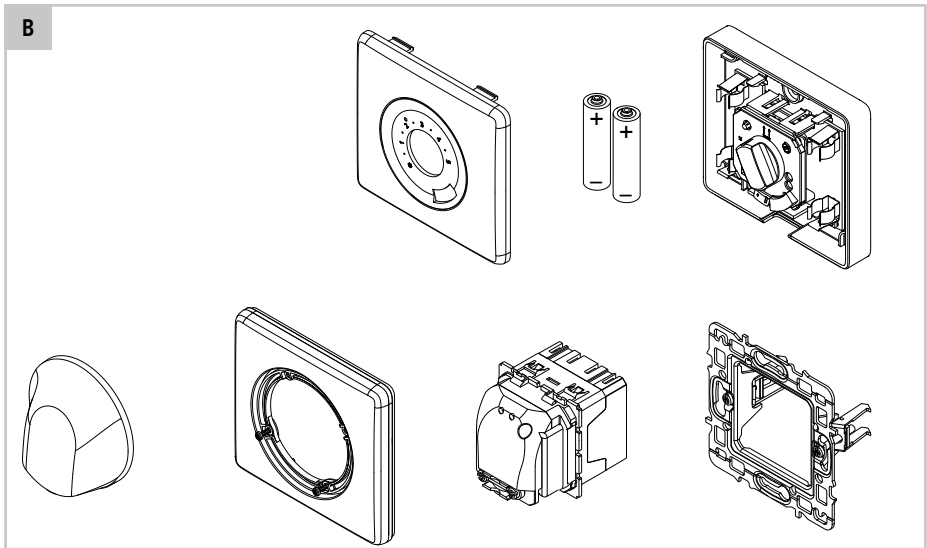
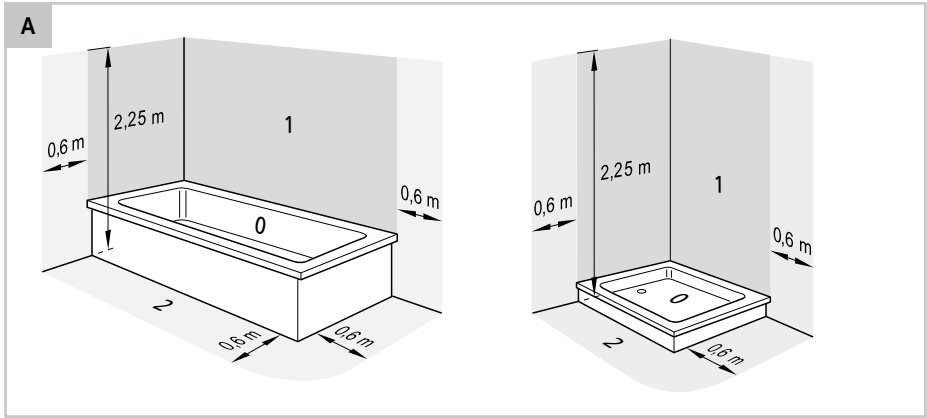
Si la régulation de la température ambiante est préférée au mode de fonctionnement Chauffage de serviettes, répéter la procédure antérieure. Ensuite, placer le commutateur rotatif (9) sur la position « 0 ». Le témoin LED (4) indique le changement en clignotant en jaune.

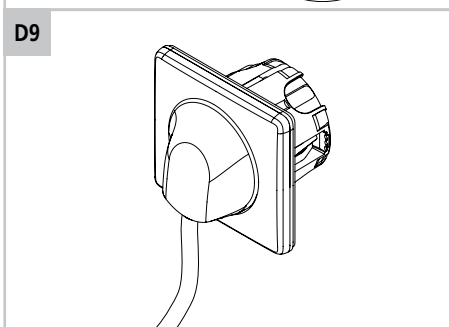
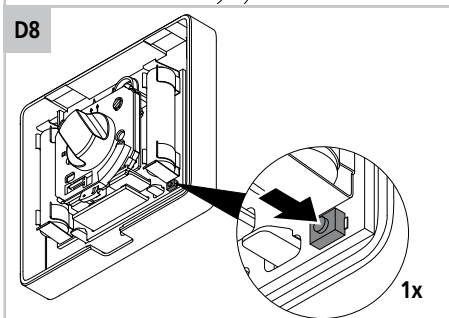
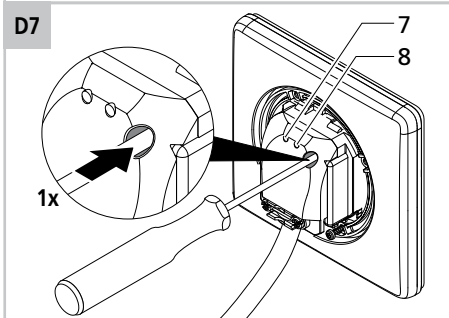
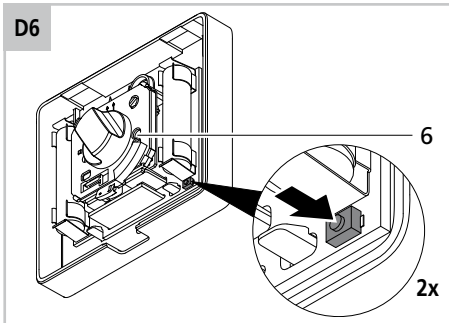
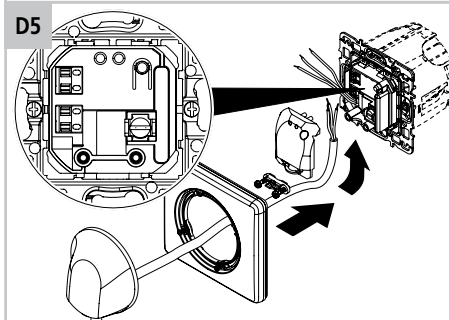
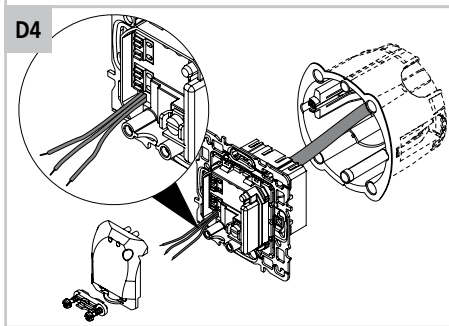
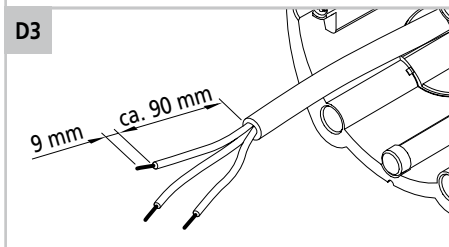
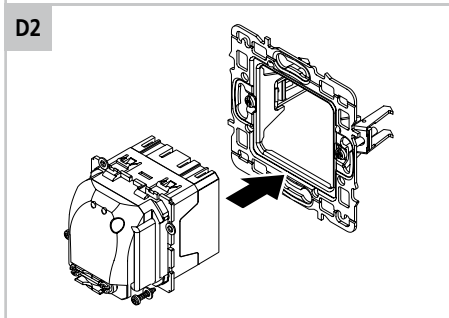
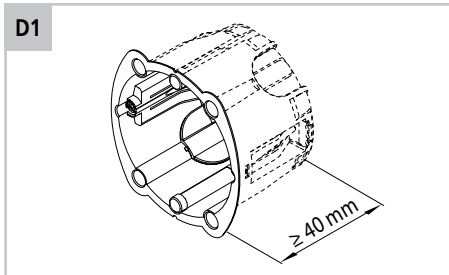
Position du commutateur rotatif (9)

- « 0 » = mode de fonctionnement Régulation de température ambiante
- « 1 » = mode de fonctionnement Chauffage de serviettes

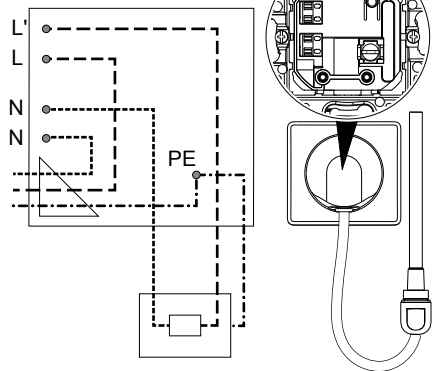
Affichage du mode de fonctionnement paramétré

- ▶ Maintenir la touche Boost (3) enfoncée pendant 10 secondes.
 - Le témoin LED (4) clignote en rouge
→ mode de fonctionnement Régulation de température ambiante
 - Le témoin LED (4) clignote en jaune → mode de fonctionnement Chauffage de serviettes
 - Le témoin du mode de fonctionnement s'éteint.
 - Le thermostat est prêt à fonctionner.

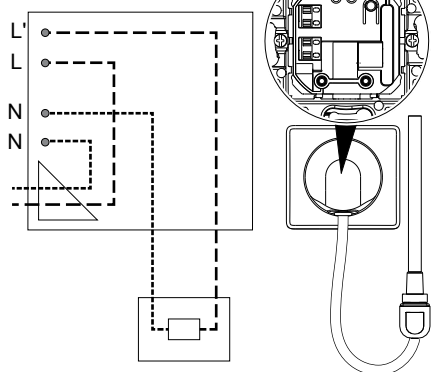




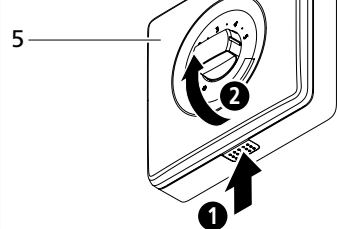
E1



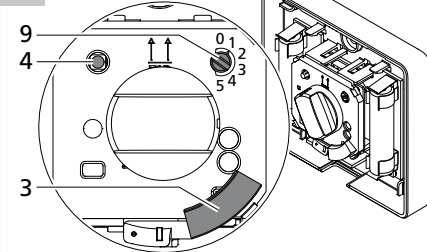
E2



F1



F2



F3

