

2013/08 • 6912011

DE – **Gebrauchs- und Montageanleitung Thermostat WKS für Elektro-Heizstab**

EN – *Instructions for use and installation instructions, WKS thermostat for electrical heating element*

IT – **Istruzioni d'uso e di montaggio termostato WKS per barra termica elettrica**

FR – *Instructions d'utilisation et de montage Thermostat WKS d'ambiance pour l'élément chauffant électrique*

AKP®  
Kermi GmbH  
Pankofen-Bahnhof 1  
DE-94447 Plattling  
T +49 9931 50 10  
F +49 9931 30 75  
www.kermi.de

AKP®  
Kermi UK Ltd.  
7 Brunel Road  
Earlstrees Industrial Estate  
Northamptonshire NN17 4JW  
GB-Corby  
T +44 1536 40 00 04  
F +44 1536 44 66 14  
www.kermi.co.uk

AKP®  
Ufficio Arbonia AG/  
Kermi GmbH  
Strada degli Angariari, 8  
RSM-47891 Falciano  
T +378 549 941 372  
F +378 549 974 931  
www.kermi.it

AKP®  
Arbonia Kermi France Sàrl  
17A rue d'Altkirch  
CS 70053  
FR-68210 Hagenbach  
T +33 389 40 02 53  
C +33 389 40 04 25  
www.kermi.fr

## DE – Gebrauchsanleitung

### Zulässiger Gebrauch

Der Thermostat dient zur Regulierung der Raumtemperatur oder der Temperatur des Heizkörpers, z. B. zum Wärmen von Handtüchern, in Verbindung mit einem Elektro-Heizstab in ortsfesten Heizkörpern.

Jeder andere Gebrauch ist nicht bestimmungsgemäß und daher unzulässig.

### Sicherheitshinweise

- ▶ Das Gerät nicht vor der endgültigen und ordnungsgemäßen Installation benutzen.

#### **⚠ WARNUNG**

**Verbrennungsgefahr! Einige Teile des Heizkörpers können sehr heiß werden.**

- ▶ Beaufsichtigen Sie Kinder, damit diese nicht mit dem Gerät spielen.
- ▶ Beachten Sie mitgeltende Anleitungen des Heizstabs und des Heizkörpers.

Das Gerät kann von Personen mit beschränkten körperlichen, sensorischen und geistigen Fähigkeiten oder mangelnder Erfahrung und Wissen sowie Kindern ab 8 Jahren und darüber benutzt werden, wenn sie beaufsichtigt oder bezüglich des sicheren Gebrauchs des Gerätes unterwiesen wurden und die daraus resultierenden Gefahren verstehen.

Kinder jünger als 3 Jahre sind vom Gerät fernzuhalten, es sei denn, sie werden ständig überwacht.

Kinder ab 3 Jahren und jünger als 8 Jahre dürfen das Gerät unter obigen Voraussetzungen nur ein- und ausschalten, sofern das Gerät in seiner normalen Gebrauchslage platziert oder installiert ist.

Kinder ab 3 Jahren und jünger als 8 Jahre dürfen das Gerät nicht reinigen und nicht die Wartung durch den Benutzer durchführen.

### Reinigung

- ▶ Trennen Sie das Gerät vor der Reinigung oder Wartung von der Stromversorgung.
- ▶ Verwenden Sie nur milde, nicht scheuernde Reinigungsmittel.

### Reklamation

- ▶ Wenden Sie sich an Ihren Fachhandwerker.

### Montage und Reparaturen

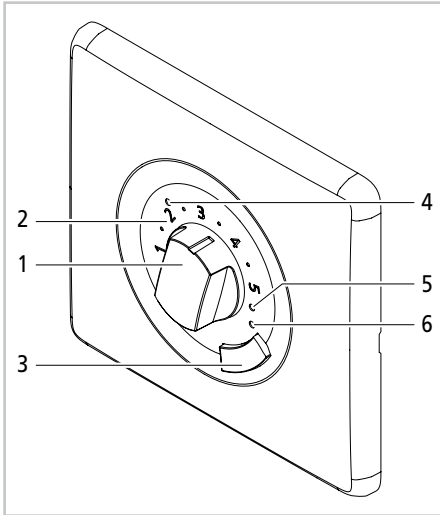
- ▶ Lassen Sie die Montage und Reparaturen nur vom Fachhandwerker ausführen, damit Ihre Gewährleistungsansprüche nicht erlöschen.

### Entsorgung

- ▶ Führen Sie das Gerät der getrennten Sammlung von Elektro- und Elektronikgeräten zu. Beachten Sie die örtlichen Vorschriften.



## Bedien- und Anzeigeelemente



- 1 Temperaturregler  
Raumtemperatur ca. 7–27 °C  
Heizkörpertemperatur ca. 40–65 °C
- 2 Skala des Temperaturreglers
- 3 Boost-Taste
- 4 LED-Anzeige Betriebsmodus
- 5 LED-Anzeige Betriebszustand fil pilote (länderspezifisch)
- 6 LED-Anzeige Betriebszustand fil pilote (länderspezifisch)

### Funktionen / Bedienung

#### Komfort-Modus – Temperaturregelung

Im Komfort-Modus hält der Thermostat das Temperaturniveau durch Ein- und Ausschalten des Heizstabs konstant.

- Stellen Sie am Temperaturregler (1) die gewünschte Raumtemperatur bzw. das gewünschte Temperaturniveau des Heizkörpers ein.

Die Position "❄" auf der Skala (2) kennzeichnet die Frostschutz-Einstellung.

#### Boost-Modus

Im Boost-Modus heizt der Heizstab unabhängig vom eingestellten Temperaturniveau durchgehend für 60 Minuten. Danach schaltet der Thermostat in den Komfort-Modus zurück.

- Um den Boost-Modus zu aktivieren oder vorzeitig abzubrechen, drücken Sie kurz die Taste (3).

Aus Sicherheitsgründen schaltet der Thermostat bei Erreichen einer Raumtemperatur von ca. 28 °C (Betriebsart Raumtemperaturregelung) bzw. ca. 35 °C (Betriebsart Handtuchwärmen) ab.

### Anzeigen

LED-Anzeige Betriebsmodus (4)	Bedeutung
Leuchtet rot	Heizphase
Leuchtet gelb	Solltemperatur ist erreicht, Heizstab ist abgeschaltet
Blinkt rot	Boost-Modus ist aktiv

## DE – Montageanleitung

Das Gerät darf nur von einer Elektrofachkraft (in Deutschland gemäß BGV A3) angeschlossen werden.

### Sicherheitshinweise

- Vor der Montage und Inbetriebnahme diese Anleitung gründlich lesen.
- Nach der Montage die **Anleitung dem Endverbraucher** überlassen.

#### **⚠ WARNUNG**

##### **Lebensgefahr durch Stromschlag!**

- Gerät nur im spannungsfreien Zustand montieren und anschließen.

### Einsatzbedingungen

- Thermostat nur in Verbindung mit Elektro-Heizstäben aus dem Lieferprogramm des Herstellers montieren.
- Bei Montage in Räumen mit Bade- bzw. Duscheinrichtungen: Schutzbereiche gemäß nationalen Installationsnormen (in Deutschland DIN VDE 0100-701) beachten. Darüber hinaus alle örtlichen Vorschriften beachten.
- Bei der Installation eine bauseitige Fehlerstromschutzeinrichtung vorsehen (Auslösegrenze kleiner gleich 30 mA).

- ▶ Wird ein Gerät ohne Stecker direkt an die fest verlegte elektrische Installation angeschlossen: Trennvorrichtung gemäß den örtlichen Einrichtungsbestimmungen zur Netztrennung einbauen.
- ▶ Gerät nur mit der zugelassenen Spannung betreiben (siehe Typenschild).
- ▶ Gerät nur in der Schutzverpackung lagern und transportieren.

## Reklamation

- ▶ An den Lieferanten wenden.

## Entsorgung

- ▶ Verpackung und nicht benötigte Teile dem Recycling oder der ordnungsgemäßen Entsorgung zuführen. Die örtlichen Vorschriften beachten.

## Technische Merkmale (siehe Typenschild)

- Entspricht der Norm EN 60 730-1, -2-9

Nennspannung	230 V AC
Leistungsquerschnitt	2 x 1,5 mm <sup>2</sup>
Maximale Schaltleistung	1800 W
Belastbarkeit des Kontakts	8 A/250 V ~ bei $\cos \varphi = 1$ bzw. 2 A/250 V ~ bei $\cos \varphi = 0,6$
Leistungsaufnahme im Stand-by-Modus	ca. 0,6 W
Isolationsart Thermostat	Schutzklasse II
Schutzart Wandauslass	IPX4 nach sachgemäßer Montage

## Schutzbereiche in Räumen mit Badewanne bzw. Duscheinrichtung (Ausführungsbeispiele siehe Abb. A)

- Gemäß nationalen Installationsnormen (in Deutschland DIN VDE 0100-701) dürfen in Räumen mit Badewanne oder Dusche elektrische Betriebsmittel nur in bestimmten Bereichen montiert werden.
- Elektrische Geräte in oben genannten Räumen sind zulässig, wenn diese durch eine Fehlerstromschutzeinrichtung (RCD) (in Deutschland gemäß DIN EN 61008-1 (VDE 0664-10)) geschützt sind.
- Elektrische Geräte sind so zu installieren,

dass Schalter und andere Regel- und/oder Steuereinrichtungen nicht von einer Person in der Wanne oder der Dusche berührt werden können.

- Steckdosen sowie Schalt- und Steuergeräte (Thermostat WKS) dürfen nur außerhalb der Schutzbereiche montiert werden.
- **Hinweis:** Die Montage der Produkte im Schutzbereich 1 ist vom Hersteller nicht zugelassen.
- ▶ Folgende Produkte nur im Schutzbereich 2 oder außerhalb der Schutzbereiche montieren:
  - Heizkörper mit Heizstab (DIN 55900 "Beschichtungen für Raumheizkörper" beachten)
  - Wandauslass IPX4

## Montage

### Vorbereitende Tätigkeiten

- ▶ Sicherstellen, dass in Kabelreichweite des Heizstabs eine Schalterdose vorhanden ist.
- ▶ Sicherstellen, dass an der für den Thermostateinsatz vorgesehenen Stelle eine weitere Schalterdose mit Spannungsversorgung (230 V, Absicherung B16 A) vorhanden ist.

Zwischen beiden Schalterdosen wird eine Leitungsverbindung benötigt.

Für den Einbau der Geräteeinsätze empfiehlt es sich, Schalterdosen mit einer Einbautiefe  $\geq 40$  mm und einem Durchmesser von 68 mm zu verwenden.

Die Schalterdosen müssen frei zugänglich sein und dürfen nicht in der Projektionsfläche des Heizkörpers liegen.

- ▶ Heizkörper und Heizstab montieren.

### Thermostat und Wandauslass montieren

- ▶ Lieferumfang auf Vollständigkeit und Schäden prüfen (siehe Abb. B).
- ▶ Thermostat gemäß Abb. C1-C5 montieren.
- ▶ Wandauslass gemäß Abb. C1/D1-D2 montieren.

### Elektrischer Anschluss

Das Gerät darf nur von einer Elektrofachkraft angeschlossen werden.

- ▶ C3/D1: Elektrischen Anschluss gemäß Schema Abb. E1 (Schutzklasse I) bzw. E2 (Schutzklasse II) herstellen.
- Benennung der Adern:

- L = Phase (braun)
  - N = Neutral (blau)
  - PE = Schutzleiter (grün/gelb)
  - FP = fil pilote (schwarz) (bauseits)
- ▶ C4: Vor Montage der Abdeckungen bei Bedarf die Betriebsart gemäß Abb. F1-F3 einstellen.

## **Einstellung der Betriebsart**

Der Thermostat ist im Auslieferungszustand auf die Regulierung der Raumtemperatur programmiert. Wird eine raumtemperaturunabhängige Regulierung der Temperatur des Heizkörpers gewünscht (z. B. weil die Raumtemperatur über eine Flächenheizung geregelt wird), folgende Schritte gemäß Abb. F1-F3 ausführen:

- ▶ Rahmen sowie Skalenblende (2) und Temperaturregler (1) vorsichtig abnehmen.
- ▶ Drehschalter (7) auf Position "1" stellen.
  - Betriebsarten-LED (4) zeigt durch gelbes Blinken die Umstellung an.

Die Anzeige der Betriebsart erlischt.

  - Betriebsart Handtuchwärmen ist aktiv.
- ▶ Rahmen, Skalenblende (2) und Temperaturregler (1) wieder aufsetzen.

Wird anstelle der Betriebsart Handtuchwärmen wieder die Regulierung der Raumtemperatur gewünscht, die oben genannten Schritte wiederholen. Dazu den Drehschalter (7) auf Position "0" stellen. Die Betriebsarten-LED (4) zeigt durch rotes Blinken die Umstellung an.

Position des Drehschalters (7):

- "0" = Betriebsart Raumtemperaturregelung
- "1" = Betriebsart Handtuchwärmen

### **Anzeige der eingestellten Betriebsart**

- ▶ Boost-Taste (3) ca. 10 Sekunden lang gedrückt halten.
  - LED-Anzeige (4) blinkt rot → Betriebsart Raumtemperaturregelung
  - LED-Anzeige (4) blinkt gelb → Betriebsart Handtuchwärmen
  - Die Anzeige der Betriebsart erlischt.
  - Der Thermostat ist betriebsbereit.

## EN – Instructions for use

### Permissible use

The thermostat is used for regulating the room temperature or the temperature of the radiator, for e.g. for warming towels, in conjunction with an electrical heating element in stationary radiators.

Any other use is contrary to its intended purpose and therefore not permissible.

### Safety instructions

- ▶ Do not use the device before complete and proper installation.

#### **⚠ WARNING**

**Risk of burns! Some parts of the radiator may be very hot.**

- ▶ Supervise children so that they do not play with the device.
- ▶ Observe the applicable instruction manuals of the heating element and the radiator.

The device may be used by persons with limited physical, sensory and mental abilities or by persons with little experience and knowledge as well as children above 8 years under supervision or they are instructed regarding the safe use of the device and understand the risk resulting therefrom.

Children less than 3 years are to be kept away from the device unless they are monitored continuously.

Children above 3 years and less than 8 years may only switch on and off the device under above mentioned conditions, provided the device is placed and installed in its normal position.

Children above 3 years and less than 8 years may not clean the device and may also not carry out maintenance by the user.

### Cleaning

- ▶ Disconnect the device from the power supply before cleaning or maintenance.
- ▶ Use only mild, non-abrasive cleansing agents.

### Complaint

- ▶ Contact your local dealer.

### Installation and repairs

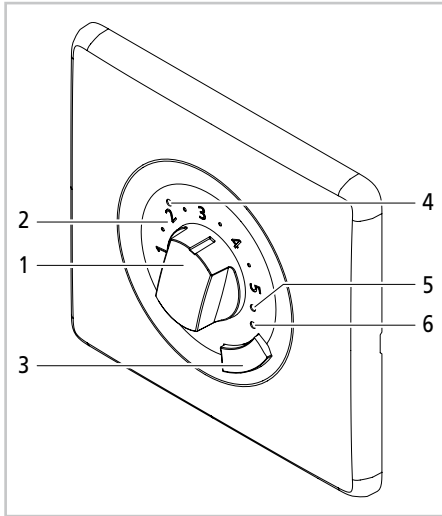
- ▶ Have the installation and repairs performed by a specialized tradesman so that your claims under warranty are not forfeited.

### Disposal

- ▶ Dispose of the unit in the separate collection for electrical and electronic devices. Observe local regulations.



## Control and indicator elements



- 1 Temperature controller  
room temperature approximately 7–27 °C  
radiator temperature approximately 40–65 °C
- 2 Scale of the temperature controller
- 3 Boost button
- 4 LED display mode
- 5 LED display operating state fil pilote (country-specific)
- 6 LED display operating state fil pilote (country-specific)

## Functions / operation

### Comfort mode - temperature regulation

In the comfort mode, the thermostat retains the temperature level by switching the heating element on and off constantly.

- ▶ Set the desired room temperature or the temperature level of the radiator on the temperature controller (1).

The "❄" position on the scale (2) indicates the antifreeze setup.

### Boost mode

In the boost mode, regardless of the set temperature level, the heating element heats continuously for 60 minutes. The thermostat then switches back to the comfort mode.

- ▶ To activate the boost mode or early cancellation, press the button (3) briefly.

For safety reasons, the thermostat switches off on reaching a room temperature of approximately 28 °C (room temperature regulation mode) or approximately 35 °C (towel warming mode).

## Display

LED display mode (4)	Meaning
Lights red	Heating phase
Lights yellow	Setpoint temperature has been reached, heating element is switched off
Blinks red	Boost mode is active

## EN – Installation instructions

The device may only be connected by an electrical specialist. An electrical specialist is someone whose technical training, knowledge, experience and knowledge of the relevant regulations allows him to assess the tasks assigned to him and recognise potential hazards.

### Safety instructions

- ▶ Read these instructions thoroughly prior to installation and commissioning.
- ▶ After installation pass the **instructions on to the end user**.

### WARNING

#### Danger of death from electric shocks!

- ▶ Install and connect the device only in the de-energized state.

## Operating conditions

- ▶ Install thermostat only in conjunction with electrical heating elements from the manufacturer's product range.
- ▶ When installing in rooms with bath or shower facilities: take into account protective areas according to national installation standards (in Germany DIN VDE 0100-701). Also follow all local regulations.
- ▶ When installing, provide an on-site residual-current-operated protective device (with trigger limit less than or equal to 30 mA).

- ▶ If a device without a connector is directly connected to the fixed electrical installations: install an isolator in accordance with the local provisions for mains disconnection.
- ▶ Operate the device only with the approved voltage (see type plate).
- ▶ Store and transport the device only in the protective packaging.

## Complaint

- ▶ Contact the supplier.

## Disposal

- ▶ Packaging and any parts that are not needed should be recycled or disposed of properly. Observe local regulations.

## Technical features (see type plate)

- Corresponds to the standard EN 60 730-1, -2-9

Nominal voltage	230 V AC
Cable cross section	2 x 1.5 mm <sup>2</sup>
Maximum switching capacity	1800 W
Resilience of the contact	8 A/250 V~ at $\cos \varphi = 1$ or 2 A/250 V~ at $\cos \varphi = 0,6$
Power consumption in the stand-by mode	approximately 0.6 W
Insulation type Thermostat	Protection class II
Protection type wall outlet	IPX4 after proper installation

## Protective areas in rooms with bath or shower facilities (for installation examples, see Fig. A)

- According to national installation standards (in Germany DIN VDE 0100-701) electrical equipment may only be installed in specific areas in rooms with bathtubs or shower facilities.
- Electrical equipment is permitted in the rooms referred to above if it is protected by a residual current protective device (RCD) (in Germany according to DIN EN 61008-1 (VDE 0664-10)).
- Electric devices are to be installed such that the switches and other control and/or regu-

lation equipment cannot be touched by a person in the bathtub or the shower.

- Sockets, switches and control units (thermostat WKS) may only be installed outside the protective areas.
- **Note:** the manufacturer does not approve the installation of products in protective area 1.
- ▶ Install the following products only in protective area 2 or outside the protective areas:
  - radiator with heating element (DIN 55900 note "coatings for radiators".)
  - Wall outlet IPX4

## Installation

### Preparatory activities

- ▶ Ensure that a outlet socket is there within the reach of the cable of the heating element.
- ▶ Ensure that there is an additional outlet socket with power supply (230 V, fuse B16 A) at the location provided for inserting the thermostat.

A line connection is necessary between the two outlet sockets.

To install device inserts, it is advisable to use outlet sockets with an installation depth  $\geq 40$  mm and diameter of 68 mm.

The outlet sockets must be freely accessible and may not be in the projection surface of the radiator.

- ▶ Install radiator and heating element.

### Install thermostat and wall outlet

- ▶ Check the delivery for completeness and damages (see Fig. B).
- ▶ Install thermostat according to Fig. C1/C5 .
- ▶ Install wall outlet according to Fig. C1/D1-D2.

### Electrical connection

The device may only be connected by an electrical specialist.



- ▶ C3/D1: setup electrical connection according to the diagram Fig. E1 (protection class I) or E2 (protection class II).
- Designation of the wires:
  - L = phase (brown)
  - N = neutral (blue)
  - PE = protective conductor (green/yellow)
  - FP = fil pilote (black) (on-site)
- ▶ C4: before installing the cover, set the operating mode according to Fig F1-F3 if necessary.

## Setup of the operating mode

In the as-delivered condition, the thermostat is programmed for regulating the room temperature. If a regulation independent of the room temperature of the radiator temperature is desired (e.g. because the room temperature is regulated via panel heating), execute the following steps according to Fig. F1-F3:

- ▶ Remove the frame, the dial (2) and the temperature controller (1) carefully.
- ▶ Set the rotary switch (7) to the "1" position.
  - LED (4) mode displays the conversion by blinking yellow.

Display of the operating mode goes out.

  - Towel warming mode is active.
- ▶ Attach the frame, the dial (2) and the temperature controller (1) again.

If regulation of room temperature is desired instead of towel warming, repeat the above mentioned steps. For this, set the rotary switch (7) to the "0" position. The LED (4) mode displays the conversion by blinking red.

Position of the rotary switch (7):

- "0" = Room temperature regulation mode
- "1" = towel warming mode

## Display of the set mode

- ▶ Keep the boost button (3) pressed for approximately 10 seconds.
  - LED display (4) blinks red → room temperature regulation mode
  - LED display (4) blinks yellow → towel warming mode
  - Display of the operating mode goes out.
  - The thermostat is ready to operate.

## IT – Istruzioni per l'uso

### Usò consentito

Il termostato serve per la regolazione della temperatura ambiente o della temperatura del radiatore, ad esempio per il riscaldamento degli asciugamani, in unione ad una barra termica elettrica in radiatori fissi.

Ogni altro uso non è considerato conforme alle disposizioni ed è quindi non ammesso.

### Indicazioni di sicurezza

- ▶ Non utilizzare l'apparecchio prima dell'installazione definitiva e conforme alle norme.

#### **⚠ ATTENZIONE**

**Pericolo di ustioni! Alcune parti del radiatore possono diventare molto calde.**

- ▶ Sorvegliare i bambini affinché non giochino con l'apparecchio.
- ▶ Osservare le istruzioni vigenti della barra termica e del radiatore.

Questo apparecchio può essere utilizzato da persone con limitate capacità fisiche, sensoriali o mentali o con scarsa esperienza o conoscenza e da bambini dagli 8 anni in su, se non lasciati soli o se istruiti sull'utilizzo sicuro dell'apparecchio e in grado di capire i pericoli che possono sorgere.

I bambini di età inferiore ai 3 anni devono essere mantenuti lontani dall'apparecchio, a meno che non vengano costantemente controllati. I bambini dai 3 agli 8 anni possono solo accendere e spegnere l'apparecchio nel rispetto delle condizioni

sopra indicate e con l'apparecchio posizionato o installato nella sua posizione d'uso normale.

I bambini dai 3 agli 8 anni non possono pulire l'apparecchio e non possono eseguire la manutenzione ad opera dell'utente.

### Pulizia

- ▶ Staccare l'apparecchio dall'alimentazione di corrente prima della pulizia o della manutenzione.
- ▶ Utilizzare solo detergenti delicati e non abrasivi.

### Reclamo

- ▶ Contattare l'installatore specializzato.

### Montaggio e riparazioni

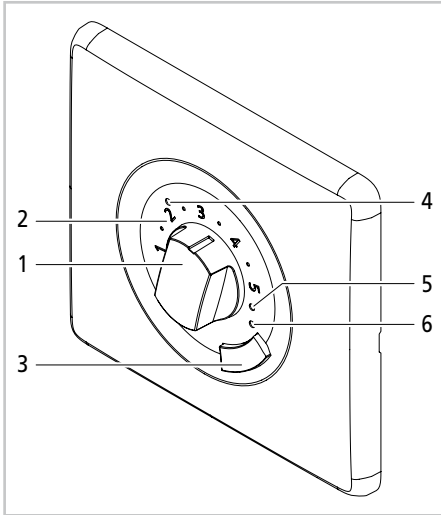
- ▶ Per non perdere la garanzia sul prodotto, far eseguire il montaggio e le riparazioni solo da un installatore specializzato.

### Smaltimento

- ▶ Portare l'apparecchio presso i punti di raccolta separata per apparecchi elettrici ed elettronici. Osservare le disposizioni locali.



## Elementi di comando e di visualizzazione



- 1 Regolatore di temperatura  
temperatura ambiente circa 7–27 °C  
temperatura del radiatore circa 40–65 °C
- 2 Scala del regolatore di temperatura
- 3 Tasto Boost
- 4 Visualizzazione LED modalità di esercizio
- 5 Visualizzazione LED stato di esercizio fil  
pilote (specifico del paese)
- 6 Visualizzazione LED stato di esercizio fil  
pilote (specifico del paese)

### Funzioni / Comando

#### Modalità comfort – regolazione della temperatura

Nella modalità comfort il termostato mantiene costante il livello della temperatura attraverso l'accensione e lo spegnimento della barra termica.

- Sul regolatore di temperatura (1), impostare la temperatura ambiente desiderata o il livello di temperatura desiderato del radiatore.

La posizione "\*" sulla scala (2) indica l'impostazione protezione antigelo.

#### Modalità boost

In modalità boost, la barra termica riscalda, indipendentemente dal livello di temperatura impostato, in modo continuo per 60 minuti. Successivamente il termostato torna nella modalità comfort.

- Per attivare la modalità boost o per inter-

romperla anticipatamente, premere brevemente il tasto (3).

Per motivi di sicurezza il termostato si spegne al raggiungimento di una temperatura ambiente di circa 28 °C (tipo di esercizio regolazione della temperatura ambiente) o circa 35 °C (tipo di esercizio riscaldamento asciugamano).

### Visualizzazioni

Visualizzazione LED modalità di esercizio (4)	Significato
Illuminato in rosso	Fase di riscaldamento
Illuminato in giallo	La temperatura nominale è stata raggiunta, la barra termica è spenta
Lampeggia in rosso	La modalità boost è attiva

## IT – Istruzioni di montaggio

L'apparecchio può essere installato solo da un elettricista specializzato. Elettricista qualificato è colui che per formazione, conoscenza ed esperienza tecnica nonché conoscenza delle direttive specifiche in materia, è in grado di valutare i lavori che gli vengono affidati e di riconoscere i possibili pericoli che ne derivano.

### Indicazioni di sicurezza

- Leggere attentamente le istruzioni prima di procedere al montaggio e alla messa in esercizio.
- Dopo il montaggio cedere le **istruzioni all'utente finale**.

#### **⚠ ATTENZIONE**

##### **Pericolo di morte per scossa elettrica!**

- Montare e collegare l'apparecchio solo in assenza di tensione.

### Condizioni di utilizzo

- Montare il termostato solo a barre termiche elettriche dal volume di fornitura del produttore.

- ▶ Con il montaggio in locali adibiti a bagno o doccia: osservare le zone di protezione secondo le norme di installazione nazionali (in Germania DIN VDE 0100-701). Inoltre osservare tutte le disposizioni locali.
- ▶ Al momento dell'installazione il cliente deve prevedere un dispositivo di protezione dalle correnti di guasto (con un limite di intervento minore o uguale a 30 mA).
- ▶ Se l'apparecchio viene collegato senza spina direttamente all'installazione elettrica a posa fissa: installare il dispositivo di sezionamento secondo le disposizioni locali relative al dispositivo per la separazione di rete.
- ▶ Far funzionare l'apparecchio solo con la tensione consentita (vedere targhetta).
- ▶ Depositare e trasportare l'apparecchio solo nell'imballo protettivo.

## Reclamo

- ▶ Rivolgersi ai fornitori.

## Smaltimento

- ▶ Procedere al riciclaggio o al corretto smaltimento dell'imballo e delle parti non necessarie. Osservare le disposizioni locali.

## Caratteristiche tecniche (vedere targhetta)

- Conforme alla norma EN 60 730-1, -2-9

Tensione nominale	230 V AC
Sezione del cavo	2 x 1,5 mm <sup>2</sup>
Capacità di controllo massima	1800 W
Caricabilità del contatto	8 A/250 V~ con $\cos \varphi = 1$ o 2 A/250 V~ con $\cos \varphi = 0,6$
Assorbimento di potenza in modalità stand-by	ca. 0,6 W
Tipo di isolamento termostato	Classe di protezione II
Tipo di protezione presa dell'aria a muro	IPX4 secondo un montaggio corretto

## Zone di protezione in locali con vasca o doccia (esempi di applicazione vedere fig. A)

- In base alle norme di installazione nazionali (in Germania DIN VDE 0100-701) in locali con vasca o doccia, i mezzi di esercizio elettrici possono essere montati solo in zone specifiche.
- Gli apparecchi elettrici nei locali sopra citati sono ammessi, solo se sono protetti tramite un dispositivo di protezione contro correnti di guasto (RCD) (in Germania secondo DIN EN 61008-1 (VDE 0664-10)).
- Gli apparecchi elettrici devono essere installati in modo tale che l'interruttore e gli altri dispositivi di regolazione e/o di comando non possano essere toccati da persone all'interno della vasca o della doccia.
- Le prese, gli apparecchi di commutazione e comando (termostato WKS), possono essere montati solo al di fuori delle zone di protezione.
- **Nota:** il montaggio del prodotto nella zona di protezione 1 non è consentito dal produttore.
- ▶ Montare i seguenti prodotti solo nella zona di protezione 2 o al di fuori delle zone di protezione:
  - radiatore con barra termica (DIN 55900 "Rivestimenti per radiatori per ambienti")
  - Presa dell'aria a muro IPX4

## Montaggio

### Operazioni di preparazione

- ▶ Assicurarsi che alla portata del cavo della barra termica sia presente una presa per interruttore.
- ▶ Assicurarsi che sul punto previsto per l'inserito per termostato sia presente un'ulteriore presa per interruttore con alimentazione di tensione 230 V, fusibile B16 A).

Tra le due prese per interruttore è necessaria un collegamento con cavi.

Per il montaggio degli inserti dell'apparecchio si consiglia di utilizzare prese per interruttore con profondità di montaggio  $\geq 40$  mm ed un diametro di 68 mm.

Le prese per interruttore devono essere facilmente accessibili e non devono trovarsi nelle superfici di proiezione del radiatore.

► Montare il radiatore e la barra termica.

### **Montaggio del termostato e della presa dell'aria a muro**

► Controllare che la fornitura sia completa e che non presenti danni (vedere fig. B).

► Montare il termostato secondo la fig. C1/C5.

► Montare la presa dell'aria a muro secondo la fig. C1/D1-D2.

### **Collegamento elettrico**

L'apparecchio può essere installato solo da un elettricista specializzato.

► C3/D1: realizzare il collegamento elettrico secondo lo schema fig. E1 (classe di protezione I) o E2 (classe di protezione II).

• Denominazione dei conduttori:

- L = fase (marrone)
- N = neutro (blu)
- PE = conduttore di protezione (verde/giallo)
- FP = fil pilote (nero) (a cura del committente)

► C4: prima del montaggio delle coperture impostare, se necessario, il tipo di esercizio secondo la fig. F1-F3.

### **Impostazione del tipo di esercizio**

Alla consegna il termostato è programmato sulla regolazione della temperatura ambiente. Se si desidera una regolazione della temperatura del radiatore dipendente dalla temperatura ambiente (ad esempio perché la temperatura ambiente viene regolata da un riscaldamento superficiale), eseguire i seguenti passi secondo la fig. F1-F3:

► Rimuovere con cautela il telaio, la copertura con scala (2) e il regolatore di temperatura (1).

► Posizionare la manopola (7) sulla posizione "1".

- Il LED tipi di esercizio (4) mostra, attraverso il lampeggiare giallo, la commutazione.

La visualizzazione del tipo di esercizio scompare.

- Il tipo di esercizio riscaldamento asciugamano è attivo.

► Riapplicare il telaio, la copertura con scala (2) e il regolatore di temperatura (1).

Se al posto del tipo di esercizio riscaldamento asciugamano si desidera nuovamente la regolazione della temperatura ambiente, ripetere i passi sopra indicati. Allo scopo posizionare la manopola (7) sulla posizione "0". Il LED tipi di esercizio (4) mostra, attraverso il lampeggiare rosso, la commutazione.

Posizione della manopola (7):

- "0" = tipo di esercizio regolazione della temperatura ambiente
- "1" = tipo di esercizio riscaldamento asciugamano

### **Visualizzazione del tipo di esercizio impostato**

► Tenere premuto il tasto boost (3) per circa 10 secondi.

- La visualizzazione LED (4) lampeggia in rosso → tipo di esercizio regolazione della temperatura ambiente
- La visualizzazione LED (4) lampeggia in giallo → tipo di esercizio riscaldamento asciugamano
- La visualizzazione del tipo di esercizio scompare.
- Il termostato è pronto all'esercizio.

## FR – Instructions d'utilisation

### Utilisation conforme

Le thermostat sert à la régulation de la température ambiante ou de la température du radiateur, par ex. pour chauffer des serviettes, en association avec l'élément chauffant électrique dans les radiateurs fixes.

Toute autre utilisation n'est pas conforme à l'usage prévu et est donc interdite.

### Consignes de sécurité

- ▶ Ne pas utiliser l'appareil avant l'installation conforme et définitive.

#### **▲ AVERTISSEMENT**

**Risque de brûlure ! Certains éléments du radiateur peuvent être brûlants.**

- ▶ Surveiller les enfants afin d'éviter qu'ils ne jouent avec l'appareil.
- ▶ Respecter également les instructions relatives à l'élément chauffant et au radiateur.

L'appareil peut être utilisé par des personnes présentant un handicap physique, sensoriel et mental ou manquant de connaissances et d'expérience ainsi que par des enfants à partir de 8 ans s'ils sont sous surveillance ou ont été instruits sur une utilisation sécurisée de l'appareil et s'ils comprennent les dangers encourus.

Les enfants de moins de 3 ans doivent être tenus à l'écart de l'appareil, à moins d'être sous surveillance permanente.

Les enfants de plus de 3 ans et de moins de 8 ans ne peuvent allumer et éteindre l'appareil que si les conditions antérieures sont respectées et dans la mesure où l'appareil est installé ou situé dans sa position habituelle de fonctionnement.

Les enfants de plus de 3 ans et de moins de 8 ans ne sont autorisés ni à nettoyer l'appareil ni à effectuer la maintenance relevant de l'utilisateur.

### Nettoyage

- ▶ Avant le nettoyage ou la maintenance, débrancher l'appareil de l'alimentation électrique.
- ▶ N'utiliser que des détergents doux, non agressifs.

### Réclamation

- ▶ Le cas échéant, s'adresser à un installateur spécialisé.

### Montage et réparations

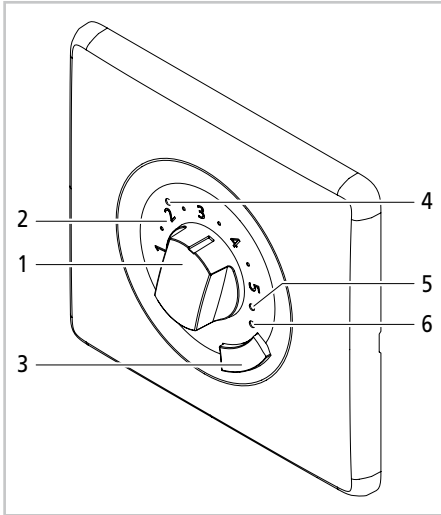
- ▶ Seul un installateur spécialisé est habilité à effectuer le montage et les réparations afin de préserver les droits de garantie.

### Traitement des déchets

- ▶ Apporter l'appareil au collecteur d'appareils électriques et électroniques. Respecter les prescriptions locales.



## Éléments de commande et d'affichage



- 1 Régulateur de température température ambiante env. 7–27 °C  
température radiateur env. 40–65 °C
- 2 Graduation du régulateur de température
- 3 Touche Boost
- 4 Témoin LED Mode de fonctionnement
- 5 Témoin LED État de fonctionnement fil pilote (selon le pays)
- 6 Témoin LED État de fonctionnement fil pilote (selon le pays)

### Fonctions/Commande

#### Mode Confort – Régulation de température

En mode Confort, le thermostat maintient la température à un niveau constant par allumage et extinction de l'élément chauffant.

- La température ambiante souhaitée ou le niveau de température du radiateur souhaité se règle sur le régulateur de température (1).

La position « \* » de la graduation (2) désigne le réglage hors gel.

#### Mode Boost

Indépendamment du niveau de température réglé, en mode Boost, l'élément chauffant fonctionne de manière continue pendant 60 minutes. Ensuite, le thermostat revient en mode Confort.

- Pour activer ou interrompre prématurément le mode Boost, appuyer brièvement sur la touche (3).

Pour des raisons de sécurité, le thermostat se désactive à l'atteinte d'une température ambiante de 28 °C (mode de fonctionnement Régulation de température ambiante) ou de 35 °C (mode de fonctionnement Chauffage de serviettes).

### Témoins

Témoin LED Mode de fonctionnement (4)	Signification
Allumé en rouge	Phase de chauffage
Allumé en jaune	Température de consigne atteinte, élément chauffant désactivé
Clignotant en rouge	Mode Boost activé

### Témoins associés au signal fil pilote

Témoin LED mode de fonctionnement (4)	Témoin LED État de fonctionnement (5)	Témoin LED État de fonctionnement (6)	Signification
Allumé en rouge ou en jaune (voir ci-dessus)	–	–	confort = auto
	Allumé en blanc	Allumé en blanc	confort –1 K/–2 K
	Allumé en blanc	–	eco
	–	Allumé en blanc	hors gel
Clignote en jaune	–	–	arrêt

## FR – Instructions de montage

Le raccordement de l'appareil ne doit être exécuté que par un électricien spécialisé. Un électricien spécialisé est une personne qui du fait de sa formation, de ses connaissances, de ses expériences ainsi que de sa connaissance des prescriptions applicables sait évaluer les travaux qui lui sont confiés et reconnaître les éventuels dangers.

### Consignes de sécurité

- ▶ Avant le montage et la mise en service, lire attentivement ces instructions.
- ▶ Après le montage, remettre les **instructions à l'utilisateur final**.

#### **⚠ AVERTISSEMENT**

##### **Danger de mort par électrocution !**

- ▶ Monter et raccorder l'appareil uniquement lorsqu'il est hors tension.

### Conditions d'utilisation

- ▶ Monter le thermostat uniquement en association avec les éléments chauffants électriques du programme de livraison du fabricant.
- ▶ En cas de montage dans des pièces équipées de baignoires ou de douches : respecter les zones de protection conformément aux normes d'installations nationales (en Allemagne DIN VDE 0100-701). Respecter également l'ensemble des dispositions locales en vigueur.
- ▶ Lors de l'installation : prévoir un système de protection contre les courants de court-circuit (limite de déclenchement inférieure à 30 mA).
- ▶ Si un appareil est raccordé sans connecteur directement à l'installation électrique fixe : monter un disjoncteur conformément aux prescriptions locales d'équipement pour l'isolation du réseau.
- ▶ N'exploiter l'appareil qu'à la tension admissible (voir la plaque signalétique).
- ▶ Toujours entreposer et transporter l'appareil dans son emballage de protection.

### Réclamation

- ▶ S'adresser au fournisseur.

### Traitement des déchets

- ▶ Apporter l'emballage et les pièces non utilisées dans un centre de recyclage ou un centre d'élimination des déchets réglementaire. Respecter les prescriptions locales.

### Caractéristiques techniques (voir la plaque signalétique)

- Correspond à la norme EN 60 730-1, -2-9

Tension nominale	230 V CA
Section de câble	2 x 1,5 mm <sup>2</sup>
Puissance de coupure maximale	1800 W
Charge admissible du contact	8 A/250 V ~ à $\cos \varphi = 1$ ou 2 A/250 V ~ à $\cos \varphi = 0,6$
Puissance absorbée en mode Veille	env. 0,6 W
Type d'isolation Thermostat	Classe de protection II
Indice de protection Prise murale	IPX4 après un montage correct

### Zones de protection dans les pièces avec installation de bain ou de douche (exemples d'application, voir fig. A)

- Conformément aux normes nationales d'installation (en Allemagne DIN VDE 0100-701), les appareils électriques ne peuvent être installés que dans des zones définies dans les pièces équipées d'une baignoire ou d'une douche.
- Les appareils électriques sont admis dans les pièces mentionnées ci-dessus lorsqu'ils sont protégés avec un système de protection contre les courants de court-circuit (RCD) (en Allemagne selon DIN EN 61008-1 (VDE 0664-10)).
- Les appareils électriques doivent être installés de sorte que les interrupteurs et autres dispositifs de régulation et de commande ne puissent être touchés par une personne se trouvant dans la baignoire ou dans la douche.
- Les prises de courant ainsi que les dispositifs de commutation et de commande (thermostat WKS) ne peuvent être montés qu'en dehors des zones de protection.



- **Remarque** : le montage des produits dans la zone de protection 1 n'est pas autorisé par le fabricant.
- ▶ Ne monter les produits suivants que dans la zone de protection 2 ou en dehors des zones de protection :
  - Radiateur avec élément chauffant (DIN 55900 « Revêtements pour radiateurs de chauffage »)
  - Prise murale IPX4

## Montage

### Tâches préparatoires

- ▶ S'assurer qu'un boîtier d'interrupteur est disponible à portée du câble de l'élément chauffant.
- ▶ À l'endroit prévu pour l'utilisation du thermostat, s'assurer de la disponibilité d'un autre boîtier d'interrupteur avec alimentation (230 V, fusible B16 A).

Un câble de connexion est nécessaire entre les deux boîtiers d'interrupteur.

Pour le montage des inserts, il est recommandé d'utiliser des boîtiers d'interrupteur d'une profondeur d'encastrement  $\geq 40$  mm et d'un diamètre de 68 mm.

Les boîtiers d'interrupteur doivent être librement accessibles et ne doivent pas se trouver dans la surface de projection du radiateur.

- ▶ Monter le radiateur et l'élément chauffant.

### Monter le thermostat et la prise murale

- ▶ Contrôler l'exhaustivité et l'absence de dommage de la livraison (voir fig. B).
- ▶ Monter le thermostat selon la fig. C1-C5.
- ▶ Monter la prise murale selon la fig. C1/D1-D2.

### Raccordement électrique

Seul un électricien spécialisé est habilité à raccorder l'appareil.

- ▶ C3/D1 : effectuer le raccordement selon schéma de la fig. E1 (classe de protection I) ou E2 (classe de protection II).
- Désignation des conducteurs :
  - L = phase (marron)
  - N = neutre (bleu)
  - PE = conducteur de protection (vert/jaune)
  - FP = fil pilote (noir) (sur site)
- ▶ C4 : au besoin et avant le montage des couvercles, régler le mode de fonctionnement selon fig. F1-F3.

## Réglage du mode de fonctionnement

À l'état de livraison, le thermostat est programmé pour la régulation de la température ambiante. Si une régulation en fonction de la température ambiante est souhaitée pour le radiateur (par ex. parce que la température ambiante est régulée via un chauffage de surface), procéder selon fig. F1-F3 :

- ▶ Ôter avec précaution le cadre, le cache gradué (2) et le régulateur de température (1).
- ▶ Placer le commutateur rotatif (7) sur la position « 1 ».
  - La LED des modes de fonctionnement (4) affiche le changement en clignotant en jaune.
- Le témoin du mode de fonctionnement s'éteint.
  - Le mode de fonctionnement Chauffage de serviettes est activé.
- ▶ Remettre le cadre, le cache gradué (2) et le régulateur de température (1) en place.

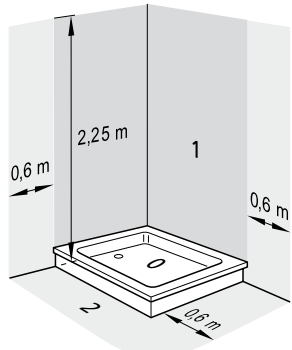
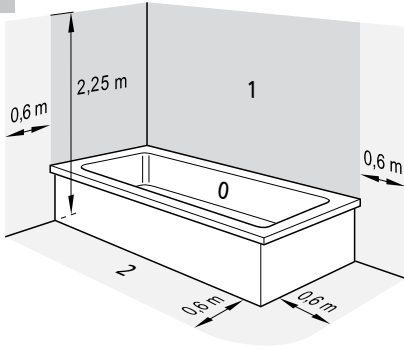
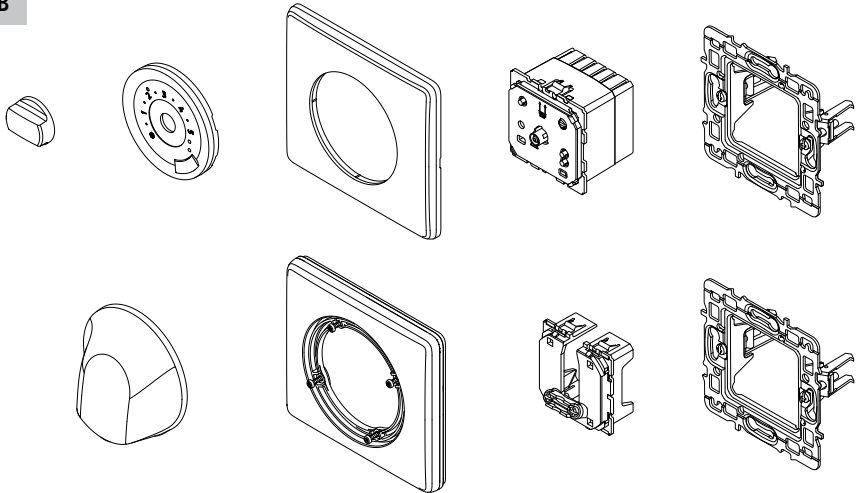
Si la régulation de la température ambiante est préférée au mode de fonctionnement Chauffage de serviettes, répéter la procédure antérieure. Ensuite, placer le commutateur rotatif (7) sur la position « 0 ». La LED des modes de fonctionnement (4) affiche le changement en clignotant en rouge.

Position du commutateur rotatif (7) :

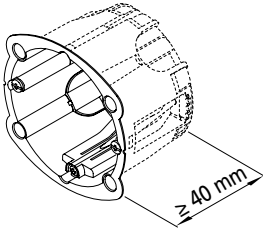
- « 0 » = mode de fonctionnement Régulation de température ambiante
- « 1 » = Mode de fonctionnement Chauffage de serviettes

### Témoin du mode de fonctionnement paramétré

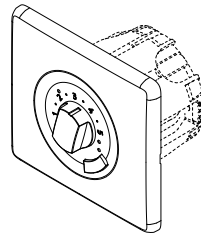
- ▶ Maintenir la touche Boost (3) enfoncée pendant 10 secondes.
  - Le témoin LED (4) clignote en rouge → mode de fonctionnement Régulation de température ambiante
  - Le témoin LED (4) clignote en jaune → mode de fonctionnement Chauffage de serviettes
  - Le témoin du mode de fonctionnement s'éteint.
  - Le thermostat est prêt à fonctionner.

**A****B**

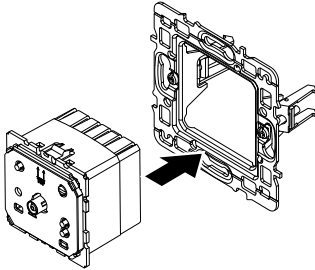
C1



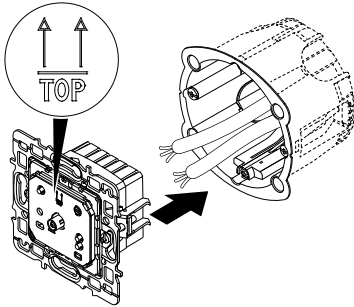
C5



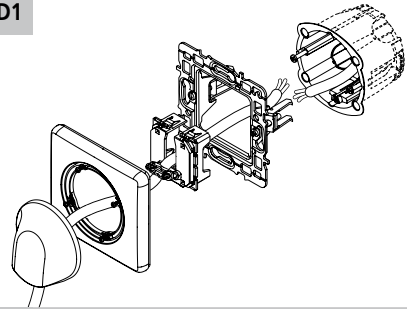
C2



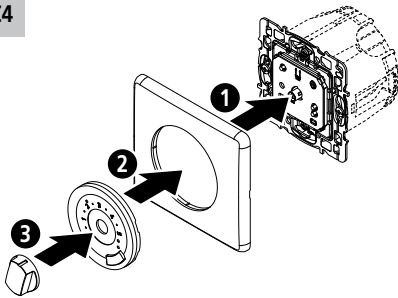
C3



D1



C4



D2

