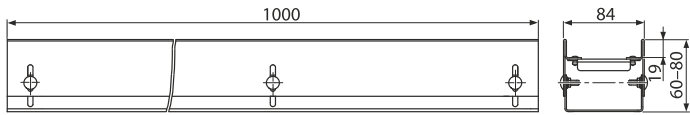


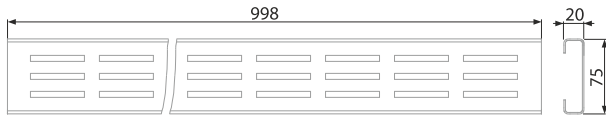


ADZ131V ■ ADZ132V ■ ADZ331V ■ ADZ332V

[mm]



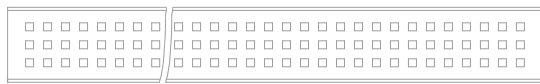
ADZ131V [1] ADZ331V [2]



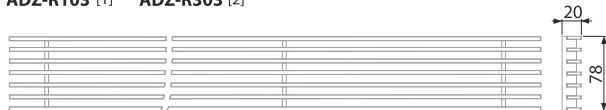
ADZ-R101 [1] ADZ-R301 [2]



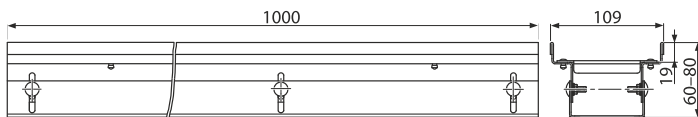
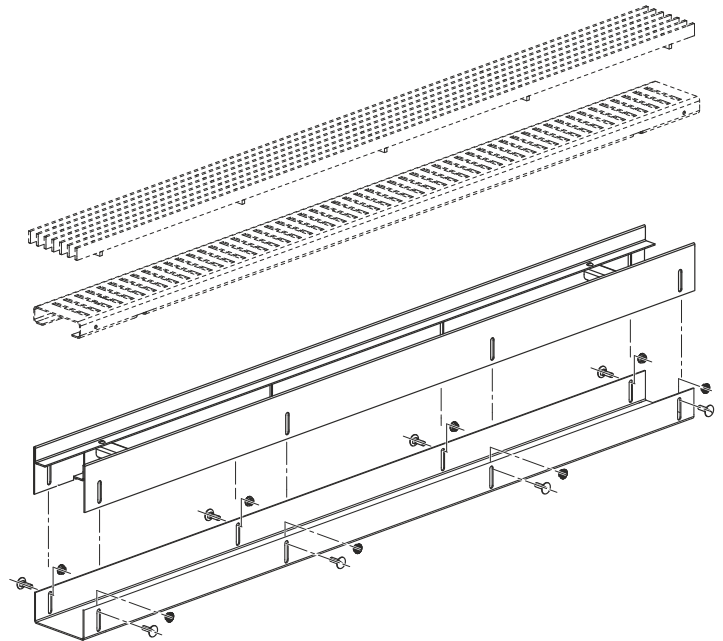
ADZ-R102 [1] ADZ-R302 [2]



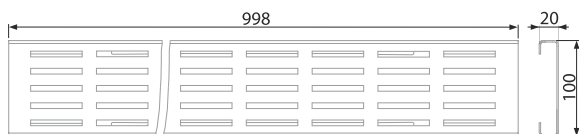
ADZ-R103 [1] ADZ-R303 [2]



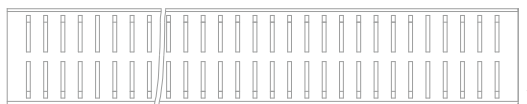
ADZ-R104 [1] ADZ-R304 [2]



ADZ132V [1] ADZ332V [2]



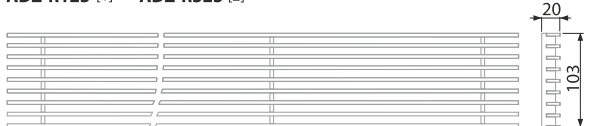
ADZ-R121 [1] ADZ-R321 [2]



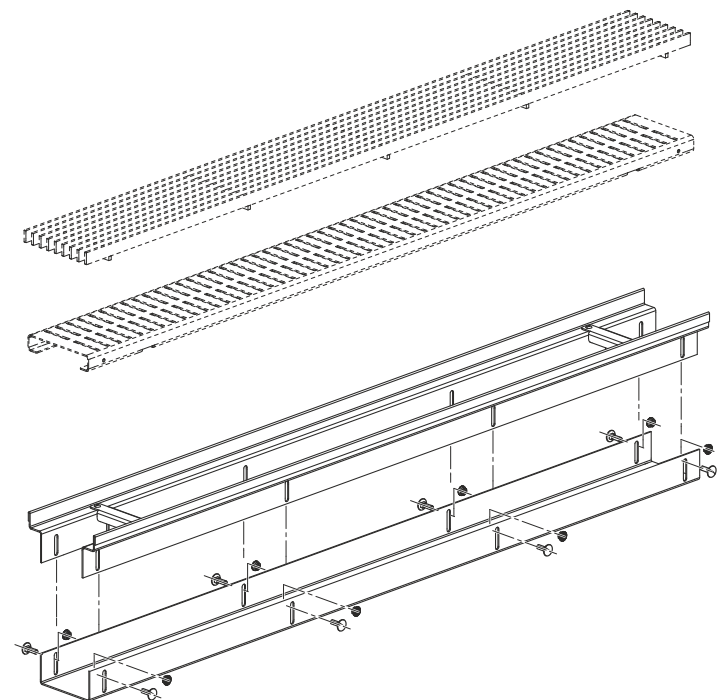
ADZ-R122 [1] ADZ-R322 [2]



ADZ-R123 [1] ADZ-R323 [2]



ADZ-R124 [1] ADZ-R324 [2]



[1] pozink | galvanizad | гальванизированный | galvanisiert | ocynkowane | galvanizat | galvanizált | zincato galvanizado | galvanisé | verzinkt | cinkuotas | cinkots | galvaniseeritud | поцинкована | γαλβανισμένο pocinkana | galvaniziran | pocinkovano

[2] nerez | stainless steel | нержавеющей сталь | Edeltahl | stal nierdzewna | inox | rozsdamentes acél | acciaio inossidabile | acero inoxidable | aço inoxidável | acier inoxydable | roestvrij staal | roostevaba teras | nerūšėjošā tērauda | roostevaba teras | нержадема стомана | από ανοξειδωτο χάλυβα | iz nerjavečega jekla | nehrđajući čelik | nerđajući čelik

